



**Provincia di Ravenna**

**Settore Lavori Pubblici**

U.O. Sicurezza, Patrimonio ed Edilizia Scolastica

**LICEO "TORRICELLI - BALLARDINI" CON SEDE PRESSO "G.BALLARDINI"**

CORSO BACCARINI n°17 - VIA CAMPIDORI - FAENZA

EDIFICIO DI PROPRIETA' DEL COMUNE DI FAENZA  
TRASFERITO IN USO ALLA PROVINCIA AI SENSI DELLA LEGGE n° 23/96

**INTERVENTI DI MIGLIORAMENTO SISMICO PRESSO IL LICEO FAENZA "TORRICELLI  
BALLARDINI" SEDE DI CORSO BACCARINI, 17 - FAENZA**

## PROGETTO DEFINITIVO - ESECUTIVO

Presidente: Sig. Michele de Pascale		Consigliere con delega all'Edilizia Scolastica: Sig.ra Maria Luisa Martinez			
Dirigente responsabile del Settore: Ing. Paolo Nobile		Responsabile dell' U.O.: Arch.Giovanna Garzanti			
RESPONSABILE UNICO DEL PROCEDIMENTO:	Arch.Giovanna Garzanti	_____			
PROGETTISTA COORDINATORE:		_____			
COORD. SICUREZZA PROGETTAZIONE:		_____			
PROGETTISTA OPERE ARCHITETTONICHE:	Arch.Caterina Panzavolta, Ing.Marco Conti	_____			
COLLABORATORE ALLA PROGETTAZIONE :		_____			
PROGETTISTA OPERE STRUTTURALI :	Ing. Marino Gilberto Dallavalle Studio Ceccoli e Associati	_____			
ELABORAZIONE GRAFICA:	Geom. Franco Tocco, Geom. Sara Vergallo	_____			
RILIEVI :		_____			
00	PER CONSEGNA	FDR	GDA	GDA	31/01/2018
Rev.	Descrizione	Redatto:	Controllato:	Approvato:	Data:

TITOLO  
ELABORATO:

## RELAZIONE ILLUSTRATIVA RELAZIONE DI CALCOLO DELLE OPERE STRUTTURALI

Elaborato num:	Revisione:	Data:	Scala:	Nome file:
REL-01	00	31/01/2018	---	ballardini_00.dwg



*Dott. Ing. Gilberto Dallavalle  
Piazza di Porta Maggiore, 5 - 40137 Bologna  
tel: 051-399542 - fax 051-399512 - e.mail: ceccoliassociati@ceccoliassociati.it*

## **PROVINCIA DI RAVENNA**

### **PROGETTO DI MIGLIORAMENTO SISMICO DEL "LICEO ARTISTICO E ISTITUTO STATALE D'ARTE PER LA CERAMICA G. BALLARDINI" CORSO BACCARINI N. 17 - FAENZA (RA)**

## **REL01**

### ***RELAZIONE ILLUSTRATIVA RELAZIONE DI CALCOLO DELLE OPERE STRUTTURALI***

**Il Committente:**

Provincia di Ravenna  
Piazza Caduti per la Libertà n. 2/4 – 48121 Ravenna  
Settore Lavori Pubblici – U.O. Sicurezza, Patrimonio ed Edilizia Scolastica

**Il tecnico incaricato:**

Dott. Ing. Gilberto Dallavalle  
Piazza di Porta Maggiore, 5 – 40137 Bologna

**I collaboratori:**

Dott. Ing. Friedrich Drollmann  
Dott. Ing. Giada Gasparini

Bologna, 24 ottobre 2017

## INDICE

0.	INDICE DEGLI ELABORATI .....	6
1.	DOCUMENTI DI SINTESI .....	7
1.1	Premessa.....	7
1.2	Sintesi del percorso progettuale: descrizione del fabbricato – stato di fatto.....	9
1.2.1	Corpo AB – muratura .....	10
1.2.2	Corpo C – muratura .....	12
1.2.3	Corpo DE – c.a. ....	14
1.2.4	Corpo FGH – muratura + c.a. ....	15
1.3	Sintesi del percorso progettuale: interventi strutturali proposti .....	16
1.3.1	Corpo AB – muratura .....	16
1.3.2	Corpo C – muratura .....	17
1.3.3	Corpo DE – c.a. ....	17
1.3.4	Corpo FGH – muratura + c.a. ....	18
1.4	Condizioni d’uso e livelli di sicurezza della costruzione.....	19
2.	RELAZIONE DI CALCOLO STRUTTURALE .....	20
2.1	ES - Storia sismica dei territori su cui insiste l’Istituto d’Arte G. Ballardini a Faenza - anno 217 a. C. - anno 2004 .....	20
2.1.2	Sisma del 20 maggio e 29 maggio 2012 .....	23
2.2	ES – Esito del rilievo geometrico - strutturale.....	25
2.3	Descrizione generale dell’opera e criteri generali di progettazione.....	25
2.4	Quadro normativo di riferimento adottato .....	25
2.4.1	Norme di riferimento cogenti .....	25
2.4.2	Altre norme e documenti tecnici integrativi .....	25
2.5	ES – Livelli di conoscenza e fattori di confidenza.....	26
2.6	Azioni di progetto sulla costruzione .....	27
2.6.1	Carichi verticali .....	27
2.6.2	Azione sismica.....	28
2.7	Modelli numerici: generalità.....	31
2.7.1	Metodologia di modellazione ed analisi .....	31
2.7.2	Informazioni sul codice di calcolo.....	31
2.7.3	Modellazione dei vincoli interni ed esterni.....	32
2.7.4	Modellazione delle azioni.....	32

2.7.5	Combinazioni e/o percorsi di carico .....	32
2.8	Modelli numerici: stato di fatto.....	36
2.8.1	Corpo AB.....	36
2.8.2	Corpo C .....	39
2.8.3	Corpo DE.....	41
2.8.4	Corpo FGH .....	44
2.9	Modelli numerici: post miglioramento .....	47
2.9.1	Corpo AB.....	47
2.9.2	Corpo C .....	50
2.9.3	Corpo DE.....	52
2.9.4	Corpo FGH .....	55
3.	<b>PRINCIPALI RISULTATI: CALCOLO DELLE SOLLECITAZIONI E VERIFICHE EFFETTUATE.....</b>	<b>58</b>
3.1	Risultati dell'analisi modale – stato di fatto.....	58
3.1.1	Corpo AB.....	58
3.1.2	Corpo C .....	65
3.1.3	Corpo DE.....	70
3.1.4	Corpo FGH .....	75
3.2	Risultati dell'analisi modale – post miglioramento .....	80
3.2.1	Corpo AB.....	80
3.2.2	Corpo C .....	87
3.2.3	Corpo DE.....	92
3.2.4	Corpo FGH .....	97
3.3	Corpo AB: Verifiche di resistenza SLV - stato di fatto .....	102
3.3.1	Pareti in muratura .....	102
3.4	Corpo AB: Verifiche di deformabilità SLD – stato di fatto.....	104
3.4.1	Spostamento di interpiano in direzione x.....	104
3.4.2	Spostamento di interpiano in direzione y.....	105
3.5	Corpo AB: Verifiche di resistenza SLV – post miglioramento .....	106
3.5.1	Pareti in muratura .....	106
3.6	Corpo AB: Verifiche di deformabilità SLD – post miglioramento .....	108
3.6.1	Spostamento di interpiano in direzione x.....	108
3.6.2	Spostamento di interpiano in direzione y.....	109
3.7	Corpo AB: Stima del grado di miglioramento ottenuto (incremento di capacità conseguito).....	110

3.7.1	Stato di fatto.....	112
3.7.2	Post miglioramento.....	112
3.8	Corpo C: Verifiche di resistenza SLV - stato di fatto.....	113
3.8.1	Pareti in muratura .....	113
3.8.2	Pilastrini in c.a. ....	115
3.8.3	Travi in c.a.....	117
3.8.4	Pareti in c.a. ....	119
3.9	Corpo C: Verifiche di deformabilità SLD – stato di fatto.....	121
3.9.1	Spostamento di interpiano in direzione x.....	121
3.9.2	Spostamento di interpiano in direzione y.....	122
3.10	Corpo C: Verifiche di resistenza SLV – post miglioramento .....	123
3.10.1	Pareti in muratura .....	123
3.11	Corpo C: Verifiche di deformabilità SLD – post miglioramento .....	125
3.11.1	Spostamento di interpiano in direzione x.....	125
3.11.2	Spostamento di interpiano in direzione y.....	126
3.12	Corpo C: Stima del grado di miglioramento ottenuto (incremento di capacità conseguito) 127	
3.12.1	Stato di fatto.....	131
3.12.2	Post miglioramento.....	131
3.13	Corpo DE: Verifiche di resistenza SLV - stato di fatto .....	132
3.13.1	Pilastrini in c.a. ....	132
3.13.2	Travi in c.a.....	134
3.13.3	Pareti in c.a. ....	136
3.14	Corpo DE: Verifiche di deformabilità SLD – stato di fatto.....	138
3.14.1	Spostamento di interpiano in direzione x.....	138
3.14.2	Spostamento di interpiano in direzione y.....	139
3.15	Corpo DE: Verifiche di deformabilità SLO – stato di fatto.....	140
3.15.1	Spostamento di interpiano in direzione x.....	140
3.15.2	Spostamento di interpiano in direzione y.....	141
3.16	Corpo DE: Verifiche di resistenza SLV – post miglioramento .....	142
3.16.1	Pilastrini in c.a. ....	142
3.16.2	Travi in c.a.....	144
3.16.3	Pareti in c.a. ....	146
3.17	Corpo DE: Verifiche di deformabilità SLD – post miglioramento.....	148
3.17.1	Spostamento di interpiano in direzione x.....	148

3.17.2	Spostamento di interpiano in direzione y.....	149
3.18	Corpo DE: Verifiche di deformabilità SLO – post miglioramento.....	150
3.18.1	Spostamento di interpiano in direzione x.....	150
3.18.2	Spostamento di interpiano in direzione y.....	151
3.19	Corpo DE: Stima del grado di miglioramento ottenuto (incremento di capacità conseguito).....	152
3.19.1	Stato di fatto.....	156
3.19.2	Post miglioramento.....	156
3.20	Corpo FGH: Verifiche di resistenza SLV - stato di fatto.....	157
3.20.1	Pareti in muratura .....	157
3.20.2	Pilastrini in c.a. ....	159
3.20.3	Travi in c.a. ....	161
3.20.4	Pareti in c.a. ....	163
3.21	Corpo FGH: Verifiche di deformabilità SLD – stato di fatto .....	165
3.21.1	Spostamento di interpiano in direzione x - muratura.....	165
3.21.2	Spostamento di interpiano in direzione y - muratura.....	166
3.21.3	Spostamento di interpiano in direzione x – c.a. ....	167
3.21.4	Spostamento di interpiano in direzione y – c.a. ....	168
3.22	Corpo FGH: Verifiche di deformabilità SLO – stato di fatto .....	169
3.22.1	Spostamento di interpiano in direzione x – c.a. ....	169
3.22.2	Spostamento di interpiano in direzione y – c.a. ....	170
3.23	Corpo FGH: Verifiche di resistenza SLV – post miglioramento.....	171
3.23.1	Pareti in muratura .....	171
3.23.2	Pilastrini in c.a. ....	173
3.23.3	Travi in c.a. ....	175
3.23.4	Pareti in c.a. ....	177
3.24	Corpo FGH: Verifiche di deformabilità SLD – post miglioramento .....	179
3.24.1	Spostamento di interpiano in direzione x - muratura.....	179
3.24.2	Spostamento di interpiano in direzione y - muratura.....	180
3.24.3	Spostamento di interpiano in direzione x – c.a. ....	181
3.24.4	Spostamento di interpiano in direzione y – c.a. ....	182
3.25	Corpo FGH: Verifiche di deformabilità SLO – post miglioramento .....	183
3.25.1	Spostamento di interpiano in direzione x – c.a. ....	183
3.25.2	Spostamento di interpiano in direzione y – c.a. ....	184

3.26	Corpo FGH: Stima del grado di miglioramento ottenuto (incremento di capacità conseguito).....	185
3.26.1	Stato di fatto.....	191
3.26.2	Post miglioramento.....	192
3.27	Corpo FGH - Rinforzo in acciaio della parete perimetrale palestra, nelle finestre a nastro: verifica di resistenza SLV.....	193
3.27.1	Montanti e aste orizzontali HEA160.....	194
3.28	Corpo FGH , Corpo DE- Micropali in fondazione dei vani ascensore: verifica di resistenza SLV.....	195
3.28.1.	Micropali Tubfix tipo IRS.....	195



## **0. INDICE DEGLI ELABORATI**

Il presente progetto esecutivo è formato dai seguenti elaborati:

Relazioni:

- REL01 Relazione illustrativa e relazione di calcolo delle opere strutturali
- REL02 Relazione sui materiali
- REL03 Piano di Manutenzione della parte strutturale dell'opera
- REL04 Valutazione della pericolosità sismica

Elaborati grafici:

- STR-001 Progetto esecutivo delle strutture: pianta piano interrato
- STR-002 Progetto esecutivo delle strutture: pianta piano terra
- STR-003 Progetto esecutivo delle strutture: pianta piano primo
- STR-004 Progetto esecutivo delle strutture: pianta piano secondo
- STR-005 Progetto esecutivo delle strutture: pianta piano terzo
- STR-006 Progetto esecutivo delle strutture: pianta copertura
- STR-007 Progetto esecutivo delle strutture: rinforzo delle pareti, note
- STR-008 Progetto esecutivo delle strutture: rinforzo delle pareti, particolari costruttivi
- STR-009 Progetto esecutivo delle strutture: rinforzo delle pareti, particolari costruttivi
- STR-010 Progetto esecutivo delle strutture: cuciture armate, note e particolari costruttivi
- STR-011 Progetto esecutivo delle strutture: cuciture armate, note e particolari costruttivi
- STR-012 Progetto esecutivo delle strutture: catene esistenti e di nuova realizzazione, pianta prospetti e particolari costruttivi
- STR-013 Progetto esecutivo delle strutture: rinforzo delle pareti, prospetti
- STR-014 Progetto esecutivo delle strutture: rinforzo delle pareti, prospetti
- STR-015 Progetto esecutivo delle strutture: rinforzo delle pareti, prospetti
- STR-016 Progetto esecutivo delle strutture: rinforzo delle pareti, prospetti
- STR-017 Progetto esecutivo delle strutture: palestra, intervento di contoventamento
- STR-018 Progetto esecutivo delle strutture: vani ascensore consolidamento delle fondazioni con micropali

## 1. DOCUMENTI DI SINTESI

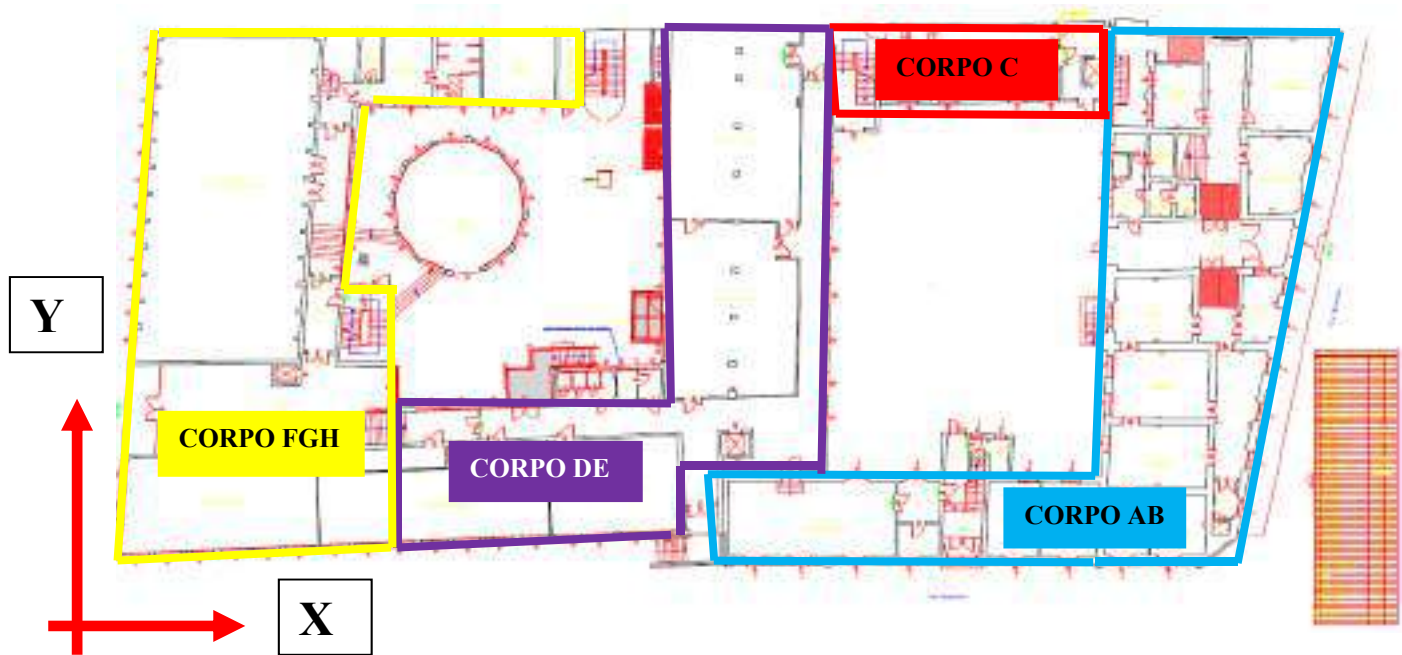
### 1.1 Premessa

Formano oggetto della presente relazione tecnica i principali calcoli svolti per il dimensionamento degli interventi di miglioramento sismico del “**Liceo Artistico e Istituto Statale d’Arte per la Ceramica G. Ballardini**”, **Corso Baccarini n. 17, Faenza (RA)**.



**Vista aerea - Google Earth (immobile oggetto di verifica)**

Il complesso scolastico è suddiviso in 4 corpi di fabbrica: 2 fabbricati (Corpo AB, Corpo C) con struttura portante prevalente in **muratura**, 1 fabbricato (Corpo DE) con struttura portante a **telaio/setti in c.a.**, 1 fabbricato (Corpo FGH) con struttura portante mista in **muratura** e a **telaio/setti in c.a.**



**Individuazione dei corpi in cui è stato suddiviso l'edificio in FASE 2**

## **1.2 Sintesi del percorso progettuale: descrizione del fabbricato – stato di fatto**

A seguito dell'esame della documentazione disponibile, dei sopralluoghi effettuati volti alla conoscenza della struttura, si è individuata la tipologia strutturale del complesso scolastico.

L'edificio è costituito da una parte storica (risalente circa al 1700) realizzata in muratura e una parte di ampliamento degli anni '70. La parte in ampliamento ha struttura portante intelaiata (travi e pilastri) in c.a. ed ha fondazioni presumibilmente a travi rovesce in c.a. (è presente un piano seminterrato). I solai sono in latero-cemento e le rampe scale sono costituite da solette piene in c.a.

Dalla relazione illustrativa del progetto di consolidamento del 2005 si riporta:

*Gli elementi strutturali (della parte ampliata in c.a.) all'esame visivo si presentano in buone condizioni (anche perché sono stati oggetto, verso la metà degli anni '90, di uno specifico intervento di restauro realizzato dal Comune di Faenza) e non manifestano lesioni, distacchi, affioramento di armature od altri segnali di degrado. Allo stesso modo gli orizzontamenti si presentano integri, non deformati o lesionati ed eccessivamente flessibili.*

Il corpo storico ha struttura portante in muratura di mattoni pieni con pareti di spessore variabile tra 60cm e 30cm; in una porzione del fabbricato è presente un cantinato con solaio costituito da volte in muratura di mattoni pieni. Le fondazioni sono in muratura. I solai del primo piano sono costituiti da travi in legno (in qualche caso rinforzate con travi metalliche) appoggiate sulle murature longitudinali, con orditura secondaria sempre in legno e tavolato superiore, oppure da travi in acciaio con interposte volterranee o tavelloni.

Dalla relazione illustrativa del progetto di consolidamento del 2005 si riporta:

*L'ampio scalone nel corpo principale determina un vano a doppio volume che interrompe il sistema dei collegamenti orizzontali, con pareti di notevole altezza libere, delle quali quella verso il cortile interno è indebolita dal degrado dei laterizi a faccia vista e quindi esposti alle aggressioni meteoriche e dalla mancanza di adeguate connessioni con le pareti trasversali. .... Entrambi i locali adiacenti allo scalone manifestano un quadro fessurativo vasto ed articolato che coinvolge sia le strutture murarie che le architravi delle porte, che può farsi risalire alla assenza o scarsa efficacia dei collegamenti tra le pareti o tra le pareti e gli orizzontamenti. .... Un ulteriore quadro fessurativo è costituito dalle piccole lesioni passanti che interessano tutti gli archi delle aperture a piano terreno della facciata su Corso*

*Baccarini, fenomeno che può attribuirsi al carico che gli archi ricevono dai solai soprastanti. .... Per quanto riguarda il sistema fondale si nota che i corpi del fabbricato storico non evidenziano sintomi che possano far pensare a cedimenti o a insufficiente portanza nelle fondazioni.*

### 1.2.1 Corpo AB – muratura

Il Corpo AB (corpo storico) ha pianta con forma ad L, è articolato su due piani ed è separato da un giunto dal Corpo C (realizzato in anni successivi). La struttura portante è in muratura a due teste e sono presenti volte in cannucciato e volte in laterizio.

Il solaio al piano primo nella zona adiacente al Corpo C è realizzato con travi in acciaio 5cmx13cm, appoggiate sul muro per circa 30cm e volterranee. Il solaio della zona che si trova su Corso Baccarini, a doppio volume, è realizzato in legno con travetti 10cmx10cm e travi principali 15cmx42cm. E' presente un controsoffitto in cannucciato. Una porzione di solaio a piano primo adiacente a Corso Baccarini è realizzato in acciaio e tavelle, con soletta in c.a., i solai al piano primo nella zona adiacente a Via Campidori sono in acciaio e volterranee con soletta in c.a. I solai al piano secondo sono in acciaio e volterranee con soletta in c.a. Le coperture sono realizzate sia in latero-cemento e cannucciato, sia in tavelle appoggiate ai travetti di tipo Varese, sia con capriate lignee.

Nel 2008 sono stati interventi di inserimento di muratura portante su pareti esistenti ed è stato inserito un nuovo solaio di copertura nelle aule adiacenti al Corpo C, in latero-cemento di spessore 12+4cm, con travetti armati con ferri 2 $\varnothing$ 10 inf e 1 $\varnothing$ 10 sup e rete 15cmx15cm. Sono stati inseriti tiranti  $\varnothing$ 20 nella muratura a piano primo.

*Dott. Ing. Gilberto Dallavalle*  
*Piazza di Porta Maggiore, 5 - 40137 Bologna*  
*tel: 051-399542 - fax 051-399512 - e.mail: ceccoliassociati@ceccoliassociati.it*



**Corpo AB - Pianta piano terra (riquadro azzurro)**

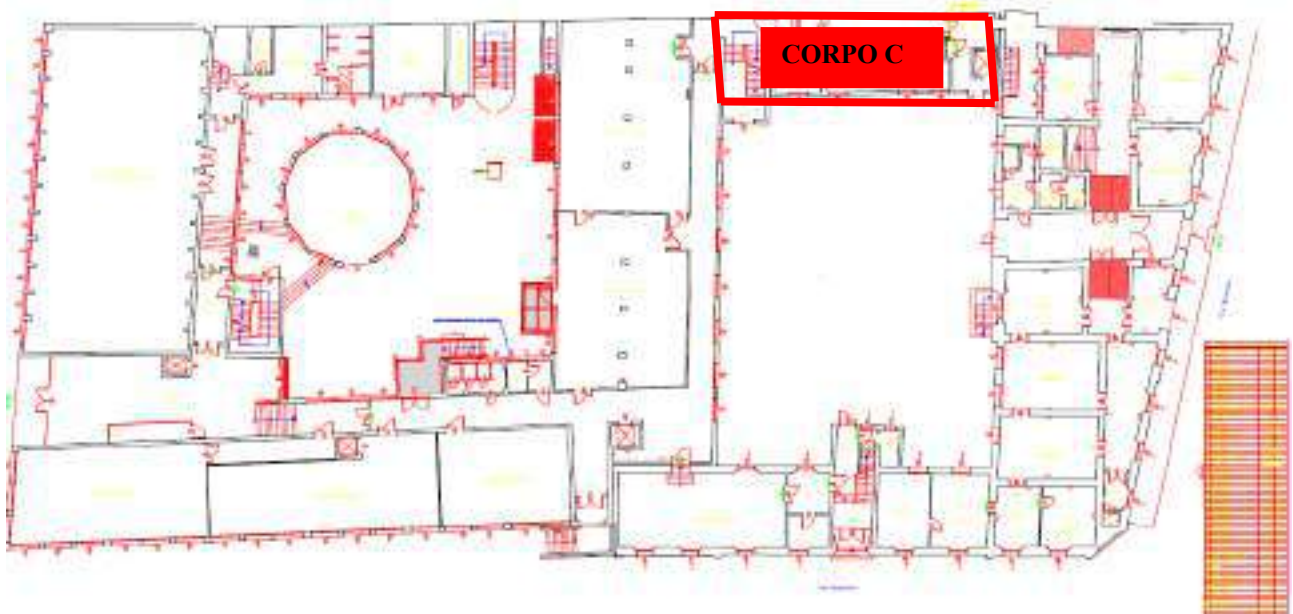


### 1.2.2 Corpo C – muratura

Il Corpo C ha pianta di sezione rettangolare, articolato su due piani. La struttura portante è realizzata in muratura a due teste e malta di calce.

I solai a piano terra sono realizzati con travi in acciaio 16cmx7cm che poggiano sulla muratura per circa 20cm e volterranee. Il solaio di copertura è realizzato con capriate in legno: è stato realizzato un cordolo in c.a. di sezione 30cmx30cm su cui poggiano le travi del solaio di copertura, avente ulteriore funzione di architrave per le sottostanti finestre. Le finestre a piano terra hanno architravi realizzate con piattabanda in muratura a due teste.

Nel 2008 sono stati realizzati interventi di rinforzo sul solaio esistente e di collegamento alle murature esistenti: è stato, inoltre, inserito un telaio in c.a. nella porzione adiacente al Corpo AB.



**Corpo C - Pianta piano terra (riquadro rosso)**

*Dott. Ing. Gilberto Dallavalle*  
*Piazza di Porta Maggiore, 5 - 40137 Bologna*  
*tel: 051-399542 - fax 051-399512 - e.mail: ceccoliassociati@ceccoliassociati.it*



**Copertura con capriate in legno che poggiano su cordolo in c.a. del Corpo C**



### 1.2.3 Corpo DE – c.a.

Il Corpo DE ha pianta con forma ad L, è articolato per una porzione su tre piani e per una porzione su quattro piani ed è separato da un giunto dal Corpo C, dal Corpo AB e dal Corpo FGH. La struttura portante è a telai in c.a. orditi in una sola direzione: non sono presenti setti in c.a. I solai sono in latero-cemento. Nella porzione che si affaccia su Via Campidori sono presenti due vani ascensore.

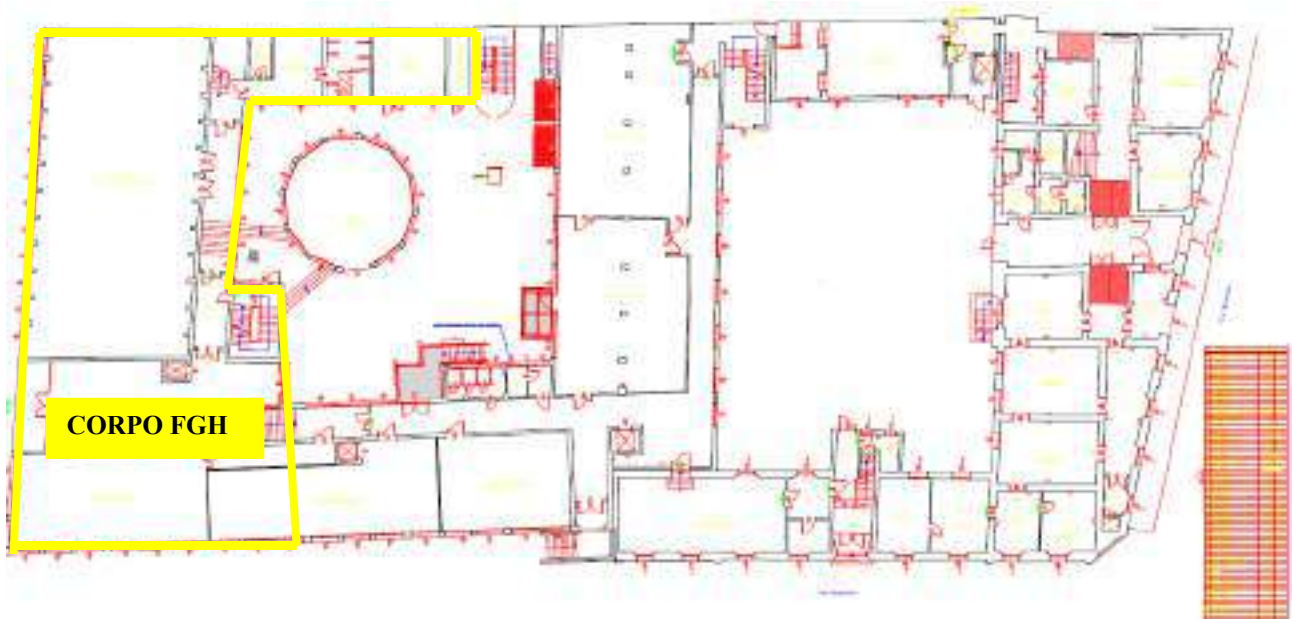


**Corpo DE - Pianta piano terra (riquadro viola)**

#### 1.2.4 Corpo FGH – muratura + c.a.

Il Corpo FGH ha pianta con forma a C, è articolato su quattro piani ed è separato da un giunto dal Corpo DE. Una porzione dell'edificio ha struttura portante in muratura con setti orditi prevalentemente in una direzione, risalente agli anni '60/'70, con solai in latero-cemento. Le altre porzioni dell'edificio hanno struttura portante a telai in c.a. orditi in una sola direzione: non sono presenti setti in c.a.

All'interno del corpo è presente un vano ascensore e a piano terra è presente la Palestra con struttura in c.a. costituita da una serie di portali gettati in opera di luce libera pari a circa 12m, affiancati e incernierati alla base. Il telaio di facciata prospiciente Vicolo S. Nevolone è formato da pilastri in falso che poggiano sulla mezzeria delle travi costituenti i portali della palestra.



**Corpo FGH - Pianta piano terra (riquadro giallo)**

### **1.3 Sintesi del percorso progettuale: interventi strutturali proposti**

L'intervento di miglioramento globale progettato al fine di aumentare il grado di sicurezza nei confronti delle azioni del sisma e di ottenere una più uniforme distribuzione di tali azioni negli elementi resistenti verticali (pareti in muratura, pilastri e pareti in c.a. a seconda dei vari corpi) è il seguente.

#### 1.3.1 Corpo AB – muratura

Il corpo in oggetto costituisce il nucleo fondamentale della parte storica del fabbricato, il cui meccanismo resistente alle azioni orizzontali dipende esclusivamente da pareti in muratura. Con riferimento alle planimetrie complessive dell'insediamento scolastico, e considerando due assi X ed Y orientati come da prassi, precedenti verifiche hanno evidenziato come i due fabbricati mostrino alcune debolezze intrinseche rispettivamente nelle due direzioni. Il corpo AB, sagomato ad L, offre una sufficiente area di muratura resistente a taglio in entrambe le direzioni principali considerate (certamente superiore al 6% dell'area del piano generico).

Gli interventi minimi indispensabili previsti per il Corpo AB sono i seguenti:

- rinforzo di pareti in muratura mediante intonaco armato (rinforzo con intonaco armato delle pareti di estremità in adiacenza al corpo DE e al corpo C;
- accertamento dell'efficienza delle catene esistenti in corrispondenza delle pareti trasversali (direzione X) e loro sostituzione e/o integrazione;
- potenziamento del collegamento fra le pareti esterne in muratura in direzione Y e le pareti ad esse ortogonali (direzione X); tale scopo può essere raggiunto mediante iniezioni armate eseguite dall'esterno ed opportunamente orientate;
- consolidamento di pareti che si affacciano sul cortile interno, estremamente degradate, mediante tecniche che consentano l'eliminazione delle parti più deteriorate, la sostituzione dei mattoni, la ristilatura dei giunti di malta, e l'eventuale inserimento di rinforzi resistenti a trazione;
- consolidamento e/o rifacimento delle strutture di copertura con contemporanea realizzazione di piano rigido in sommità, fondamentale per la ripartizione delle azioni orizzontale fra i vari elementi di controventamento; tale ultimo provvedimento (già stralciato dall'amministrazione, risulta attualmente in fase di realizzazione).

### 1.3.2 Corpo C – muratura

Il corpo in oggetto risulta giuntato rispetto ai corpi DE ed AB; anch'esso è già stato oggetto di interventi, con l'inserimento di un vano ascensore in c.c.a. proprio in adiacenza al giunto verso il corpo AB, e di un telaio in c.c.a. verso l'estremo opposto.

L'esigenza di garantire un efficace controventamento del fabbricato anche nella direzione Y, ha portato alla progettazione di un intervento di rinforzo con intonaco armato delle pareti di estremità in adiacenza al corpo DE.

### 1.3.3 Corpo DE – c.a.

La conformazione ad L del corpo DE ha consigliato i seguenti interventi (da realizzare ai piani interrato, terra , primo):

- rinforzo con intonaco armato di pareti poste all'estremità superiore ed inferiore, destra e sinistra del corpo DE;
- rinforzo con intonaco armato anche delle pareti dei vani ascensore e contestuale intervento di ancoraggio in fondazione, in modo da consentire un efficiente comportamento a mensola con l'inserimento di 8 micropali ( $L_{max} = 10$  m) tipo IRS con tubi in acciaio di diametro 88,9mm spessore 7mm con trave di correa in sommità di sezione 60cmx30cm, disposti in modo tale da creare sia un nucleo di terreno confinato (dotato quindi di migliori caratteristiche meccaniche) sia un efficace ancoraggio che impedisca la rotazione della fondazione del vano ascensore.

#### 1.3.4 Corpo FGH – muratura + c.a.

Il Corpo F (in muratura) viene collegato al Corpo GH (c.a.) a formare il Corpo FGH. Gli altri interventi progettati sono i seguenti.

Corpo F (interventi da realizzare ai piani interrato terra, primo, secondo):

- intonaco armato (da applicare sia all'interno che all'esterno), da realizzare sulle pareti di estremità (sia fronte scala di sicurezza sia in confine corpo G);
- intonaco armato (da applicare sia all'interno che all'esterno), da realizzare sulla parete esterna prospiciente il cortile.

Corpo G (interventi da realizzare ai piani interrato terra, primo, secondo):

- rinforzo con intonaco armato del sistema di pareti presenti all'estremità superiore del corpo G (al confine con altra proprietà), ed all'estremo inferiore (ove è presente il vano ascensore), compresa la parete che delimita la palestra ed il perimetro del vano scala;
- realizzazione di una travatura reticolare metallica ortogonale alle travi in c.c.a. di copertura della palestra, ritenuta necessaria per assorbire il taglio (dovuto all'effetto sismico) lungo il perimetro dell'edificio, realizzata con montanti e aste orizzontali tipo HEA160, da posizionarsi nei riquadri delle finestre a nastro della palestra.

Corpo H (interventi da realizzare ai piani interrato terra, primo, secondo):

- rinforzo con intonaco armato della parete longitudinale in prosecuzione dell'allineamento dei vani ascensore appartenenti al corpo DE.

Si prevede, inoltre, un intervento di ancoraggio nella fondazione del vano ascensore, in modo da consentire un efficiente comportamento a mensola con l'inserimento di 8 micropali ( $L_{max} = 10$  m) tipo IRS con tubi in acciaio di diametro 88,9mm spessore 7mm con trave di correa in sommità di sezione 60cmx30cm, disposti in modo tale da creare sia un nucleo di terreno confinato (dotato quindi di migliori caratteristiche meccaniche) e che sia un efficace ancoraggio che impedisca la rotazione della fondazione del vano ascensore.

#### **1.4 Condizioni d'uso e livelli di sicurezza della costruzione**

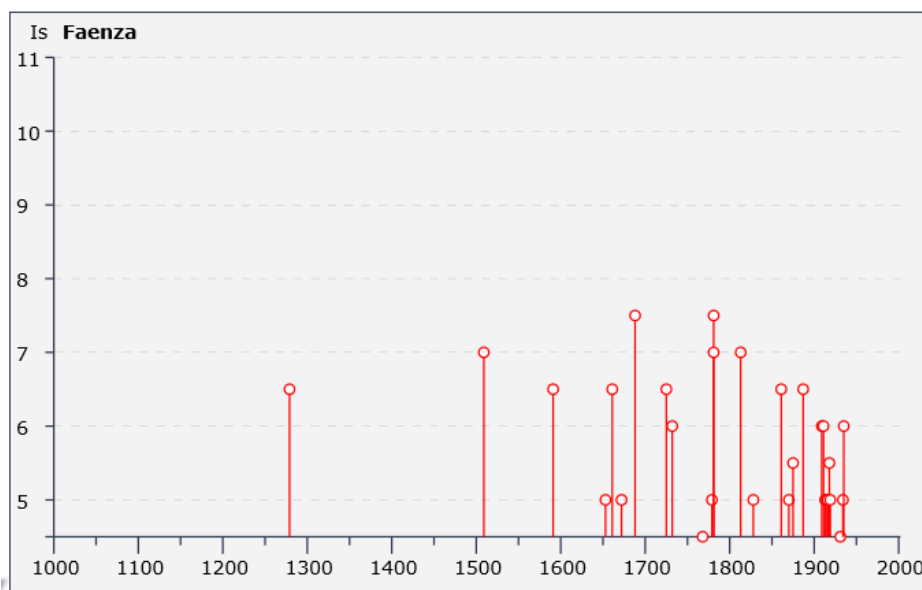
Il "Liceo Artistico e Istituto Statale d'Arte per la Ceramica G. Ballardini" è situato nel Comune di Faenza (RA), per cui, secondo la classificazione sismica allegata all'Ordinanza PCM n 3274 del 20/03/03 "*Primi elementi in materia di criteri generali per la classificazione sismica del territorio nazionale e di normative tecniche per le costruzioni in zona sismica*" il Comune è situato in zona 2. L'edificio viene classificato come costruzione di Tipo 2 e di Classe III (secondo quanto specificato nel DM 14/01/2008 paragrafo 2.4.2).

Poiché per gli edifici di Tipo 2 e Classe III si ha  $V_N = 50\text{anni}$  (vita nominale della struttura) e  $C_U = 1,5$  (coefficiente d'uso), il periodo di riferimento per l'azione sismica (DM 14/01/2008 paragrafo 2.4.3) vale, quindi:  $V_R = V_N \cdot C_U = 75\text{anni}$ .

## 2. RELAZIONE DI CALCOLO STRUTTURALE

### 2.1 ES - Storia sismica dei territori su cui insiste l'Istituto d'Arte G. Ballardini a Faenza - anno 217 a. C. - anno 2004

Nel sito <http://www.ingv.it> (Istituto Nazionale di Geofisica e Vulcanologia) è possibile scaricare il catalogo parametrico dei terremoti italiani al di sopra della soglia del danno (Catalogo NT4.1.1 aggiornato al marzo 1998) e il catalogo parametrico generale (Catalogo CPTI04 dell'anno 2004) dall'anno 217 a.C. all'anno 2002. A seguito dei terremoti sotto elencati il complesso non ha riportato danni visibili o apprezzabili. Dal Catalogo NT4.1.1 per la zona di Faenza si ricavano i seguenti sismi. Il grafico rappresenta il diagramma della storia sismica della località limitatamente ai valori con intensità  $I_s (x10) > 45$ , mentre la tabella riporta tutti i terremoti registrati nella zona di Faenza dall'anno 217 a.C. all'anno 2002.



Dal Catalogo CPTI04 si rilevano per la zona di Faenza si ricavano i seguenti sismi.

Dott. Ing. Gilberto Dallavalle  
Piazza di Porta Maggiore, 5 - 40137 Bologna  
tel: 051-399542 - fax 051-399512 - e.mail: ceccoliassociati@ceccoliassociati.it



Località vicine (entro 10km)			
Località	Stato	NMO	Distanza
Castel Bolognese	IT	10	7km
Solarolo	IT	4	8km



## Seismic history of Faenza [44.288, 11.881]

Total number of earthquakes: 53

Is	Effects	Earthquake occurred:								
		Anno	Me	Gi	Or	Area epicentrale	Studio	nMDP	Io	Mw
NC		1117	01	03	13	Veronese	CFTI	85	9-10	6.49
6-7		1279	04	30		ROCCA SAN CASCIANO	DOM	5	7-8	5.55
F		1505	01	03	02	Bologna	CFTI	81	7	5.47
7		1509	04	19		Faentino	CFTI	5	7	5.17
6-7		1591	07	10		FORLÌ	DOM	6	6-7	5.24
5		1653	08	15		CESENA	DOM	3	6-7	5.03
6-7		1661	03	22	12 45	Appennino romagnolo	CFTI	58	9	5.83
5		1672	04	14	15 45	Riminese	CFTI	92	8	5.60
7-8		1688	04	11	11 30	ROMAGNA	DOM	36	9	5.88
6-7		1725	10	28		FAENTINO	DOM	7	7	5.26
6		1732	08	09		FAENZA	DOM	3	6	4.83
4-5		1768	10	19	23	Appennino romagnolo	CFTI	24	9	5.84
5		1779	06	04	07	Bolognese	CFTI	2	6-7	4.97
7-8		1781	04	04		FAENTINO	DOM	78	9	5.84
7		1781	07	09	40	Romagna	CFTI	33	8	5.53
7		1786	12	25	01	Riminese	CFTI	91	8	5.67
5		1813	09	21	07 45	Romagna centrale	CFTI	2	7	5.32
6-7		1828	10	08	22 30	Romagna meridionale	CFTI	8	5-6	4.63
5		1861	10	16		FORLÌ	DOM	10	6-7	5.13
2-3		1870	10	30		MELDOLA	DOM	27	8	5.59
5-6		1874	10	07		MOLESE	DOM	60	7	4.99
3		1875	03	17	23 51	Romagna sud-orient.	CFTI	43	8	5.74
6-7		1881	02	12		RUSSI	DOM	4	6-7	5.03
NF		1887	09	30	15 52	FAENZA	DOM	11	6	4.83
NF		1897	12	18	07 24 20	Appennino umbro-march.	CFTI	32	7	5.18
NF		1904	02	25	18 47 50	Reggiano	CFTI	62	6	5.13
6		1904	11	17	05 02	PISTOIESE	DOM	204	7	5.18
5		1909	01	13	00 45	BASSA PADANA	DOM	799	6-7	5.53
5		1911	02	19	07 18 30	Romagna meridionale	CFTI	85	7	5.38
5		1913	07	21	22 35	VALLEDEL LAMONE	DOM	3	6	5.07
5		1914	10	27	09 22	GARFAGNANA	DOM	18	7	5.79
5		1916	05	17	12 50	Alto Adriatico	CFTI	30	8	5.85
5-6		1916	08	16	07 06 14	Alto Adriatico	CFTI	256	8	5.92
5		1918	11	10	15 12 28	Appennino romagnolo	CFTI	5	8	5.79
4		1919	06	29	15 06 13	Mugello	CFTI	267	9	6.18
3-4		1920	09	07	05 55 40	Garfagnana	CFTI	38	9-10	6.48
4		1924	01	02	08 55	SENIGALLIA	DOM	73	7-8	5.59
4		1929	07	18	21 02	MUGELLO	DOM	56	6-7	5.07
4-5		1930	10	30	07 13	SENIGALLIA	DOM	263	9	5.94
3-4		1931	04	05	13 34	FAENTINO	DOM	4	6-7	5.10
3-4		1931	09	05	01 26	FIRENZUOLA	DOM	24	6-7	5.09
6		1934	11	30	02 58 23	Adriatico	CFTI	51	5	5.77
4		1935	06	05	11 48	FAENTINO	DOM	27	6	5.34
3		1936	10	18	03 10	BOSCO CANSIGLIO	DOM	267	9	5.90
3		1951	05	15	22 54	LODIGIANO	DOM	26	6-7	5.24
3		1952	07	04	20 35	ROCCA SAN CASCIANO	DOM	10	5-6	4.77
3-4		1956	05	26	18 40	S. SOFIA	DOM	11	6	5.09
3		1957	04	17	02 22	S. SOFIA	DOM	4	6	4.85
3		1972	10	25	21 56	PASSO CISA	DOM	98	5	4.95
3-4		1980	11	23	18 34 52	Irpinia-Basilicata	CFTI	317	10	6.89
2-3		1983	11	09	16 29 52	Parmense	CFTI	35	6-7	5.10
2-3		1984	04	29	05 02 59	GUBBIO/VALFABBRICA	DOM	709	7	5.68
NF		1986	12	06	17 07 19	BONDENO	DOM	604	6	4.56

Al fine di meglio comprendere i dati delle tabelle e dei diagrammi, si riporta la guida per la loro consultazione, così come riportata nel sito.

La consultazione "per località", permette di visionare la storia sismica delle località italiane presenti almeno tre volte in DBMI04 (5325 località in totale). Al click sulla località prescelta comparirà nel frame in alto a destra l'elenco dei terremoti in cui è citata. La tabella della storia sismica è ordinata per a) intensità al sito e per b) anno. L'area in basso a destra è dedicata al diagramma della storia sismica limitatamente ai terremoti con intensità epicentrale uguale o superiore a 4/5.

I parametri che costituiscono il formato sintetico del database sono i seguenti:

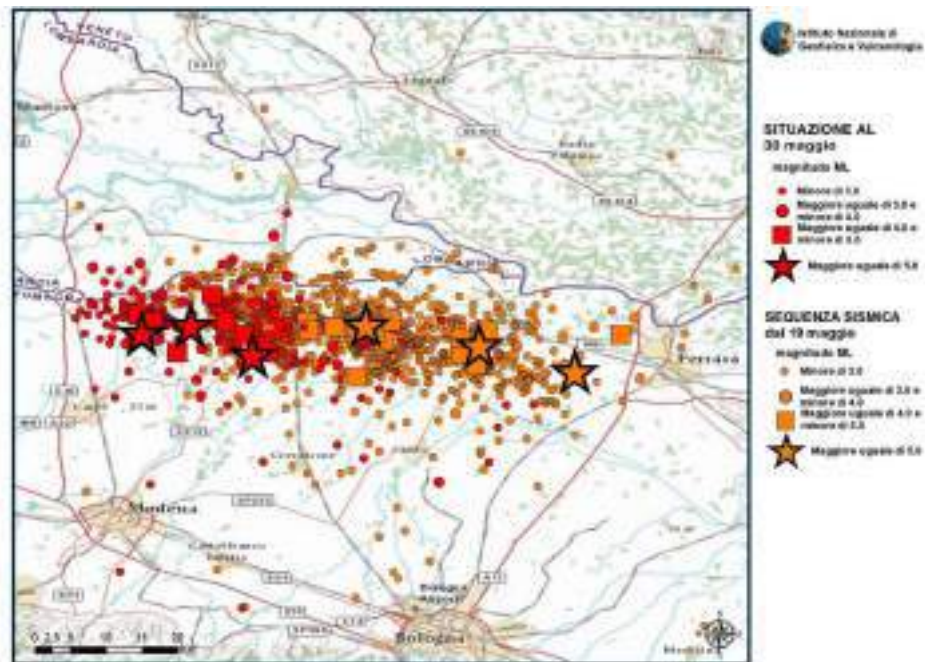
Parametro	Descrizione	Provenienza
<b>NDBMI04</b>	Identificativo del record	
<b>NCPTI04</b>	Identificativo del terremoto	CPTI04 (N)
<b>An</b>	Tempo origine: anno	CPTI04 (Anno)
<b>Me</b>	Tempo origine: mese	CPTI04
<b>Gi</b>	Tempo origine: giorno	CPTI04
<b>Or</b>	Tempo origine: ora	CPTI04
<b>Mi</b>	Tempo origine: minuti	CPTI04
<b>Se</b>	Tempo origine: secondi	CPTI04
<b>AE</b>	Denominazione dell'area dei maggiori effetti	CPTI04
<b>Rt</b>	Codice bibliografico dell'elaborato di riferimento (compatto)	CPTI04
<b>Rt1</b>	Codice bibliografico dell'elaborato di riferimento (esplicitato)	
<b>Np</b>	Numero di osservazioni macrosismiche del terremoto	CPTI04
<b>Np1</b>	Numero di osservazioni macrosismiche del terremoto in DBMI04	
<b>Ix</b>	Intensità massima (MCS)	CPTI04 (Imx)
<b>Io</b>	Intensità epicentrale (MCS)	CPTI04
<b>LatEp</b>	Latitudine dell'epicentro	CPTI04 (Lat)
<b>LonEp</b>	Longitudine dell'epicentro	CPTI04 (Lon)
<b>Mw</b>	Magnitudo momento	CPTI04 (Maw)
<b>Daw</b>	Errore associato alla stima di Mw	CPTI04
<b>Loc</b>	Denominazione della località	DIR04
<b>Sc</b>	Casi particolari	DIR04
<b>LatIDP</b>	Latitudine	DIR04
<b>LonIDP</b>	Longitudine	DIR04
<b>Is</b>	Intensità al sito (MCS)	
<b>Cou</b>	Codice della nazione di appartenenza della località	
<b>Istat01</b>	Codice ISTAT 2001 del comune di appartenenza della località	
<b>Pr</b>	Sigla della provincia di appartenenza della località	
<b>LocOr</b>	Denominazione della località secondo lo studio originale	Originale
<b>LatOr</b>	Latitudine della località secondo lo studio originale	Originale
<b>LonOr</b>	Longitudine della località secondo lo studio originale	Originale
<b>IsOr</b>	Intensità al sito secondo lo studio originale	Originale

Note:

- i valori di intensità epicentrale e massima, a differenza di CPTI04, sono riportati in originale ovvero non moltiplicati per 10 (es: 6/7 anziché 65, 7 anziché 70);
- i valori tipo 6/7, 7/8 indicano incertezza fra i due valori interi e non valori "intermedi" di intensità.

### 2.1.2 Sisma del 20 maggio e 29 maggio 2012

La figura sotto riportata illustra la sequenza sismica che ha colpito le zone emiliane dal 19 maggio al 30 maggio 2012 elaborata dall'INGV (le stelle rappresentano i terremoti con magnitudo superiore a 5).



L'edificio nel suo complesso presenta fessurazioni e lesioni con un evidente quadro fessurativo (si veda capitolo 3 e paragrafo 4.3 con Allegato 1), che però non ha subito evidenti progressioni a seguito degli eventi sismici del maggio 2012, in quanto a distanza elevata dall'epicentro.

## **2.2 ES – Esito del rilievo geometrico - strutturale**

Il rilievo geometrico e strutturale è riportato negli elaborati grafici.

## **2.3 Descrizione generale dell'opera e criteri generali di progettazione**

Si veda paragrafo 1.2 Sintesi del percorso progettuale

## **2.4 Quadro normativo di riferimento adottato**

Le norme ed i documenti assunti quale riferimento per la progettazione strutturale vengono indicati e commentati come di seguito precisato.

### 2.4.1 Norme di riferimento cogenti

L'analisi effettuata e il dimensionamento della struttura del parcheggio interrato è stato sviluppato nel rispetto delle normative elencate:

- |                             |   |
|-----------------------------|---|
| Legge 5/11/71 n. 1086       | - Norme per la disciplina delle opere in conglomerato cementizio armato, normale, precompresso e per le strutture metalliche. |
| D.M. 14/01/2008             | - Norme Tecniche per le Costruzioni   |
| OPCM 3274 del<br>20/03/2003 | - Norme tecniche per il progetto, la valutazione e l'adeguamento sismico degli edifici" e s.m.i.                              |

### 2.4.2 Altre norme e documenti tecnici integrativi

Documenti tecnici di riferimento:

- |   |   |
|---|---|
| Circ. Cons. Sup. LL. PP. n.<br>617 02/02/2009 | - Istruzioni per l'applicazione delle "Norme Tecniche per le Costruzioni" di cui al D.M. 14/01/2008 |
|---|---|

## **2.5 ES – Livelli di conoscenza e fattori di confidenza**

Tenuto conto della fondamentale importanza che, nello studio delle costruzioni esistenti, riveste la conoscenza delle strutture medesime (con particolare riferimento alla loro geometria, ai particolari costruttivi ed alle caratteristiche dei materiali impiegati per la costruzione), le norme definiscono ed impongono l'utilizzo nelle analisi dei così detti Fattori di Confidenza (DM14/01/2008 punto 8.2, Circ. Min. n. 617 Appendice C8A) mediante i quali, nella sostanza, si riducono i valori medi di resistenza dei materiali e si ricavano i valori da adottare in sede di esecuzione delle verifiche. Il valore che, volta per volta, deve essere adottato per detti Fattori di Confidenza discende strettamente dal Livello di Conoscenza conseguito nelle indagini.

Sulla base della documentazione in possesso della Committenza, a valle delle indagini effettuate per l'ottenimento delle caratteristiche meccaniche dei materiali utilizzati, per le analisi sismiche e per le analisi statiche si considerano i seguenti Livelli di Conoscenza delle strutture:

<b>Identificazione edificio</b>	<b>Livello di Conoscenza</b>	<b>Fattore di Confidenza</b>
Corpo AB - muratura	LC1	FC = 1,35
Corpo C - muratura	LC1	FC = 1,35
Corpo DE – c.a.	LC1	FC = 1,35
Corpo FGH – muratura + c.a.	LC1	FC = 1,35

## 2.6 Azioni di progetto sulla costruzione

### 2.6.1 Carichi verticali

Il calcolo delle sollecitazioni per il progetto di miglioramento dei vari corpi del complesso scolastico viene condotto con riferimento alla seguente analisi dei carichi:

#### Corpo AB

##### Solaio di copertura

a.	peso proprio solaio + permanente	400,00	daN/m <sup>2</sup>
b.	carico variabile (neve)	130,00	daN/m <sup>2</sup>
<b>TOTALE a) + b)</b>		<b>530,00</b>	<b>daN/m<sup>2</sup></b>

##### Solaio di piano primo e secondo in latero-cemento

a.	peso proprio solaio + permanente	500,00	daN/m <sup>2</sup>
b.	carico variabile (neve)	300,00	daN/m <sup>2</sup>
<b>TOTALE a) + b)</b>		<b>800,00</b>	<b>daN/m<sup>2</sup></b>

##### Solaio di piano a volte

a.	peso proprio solaio + permanente	600,00	daN/m <sup>2</sup>
b.	carico variabile (neve)	300,00	daN/m <sup>2</sup>
<b>TOTALE a) + b)</b>		<b>900,00</b>	<b>daN/m<sup>2</sup></b>

#### Corpo C (come da progetto di consolidamento)

##### Solaio di copertura

a.	peso proprio solaio + permanente	180,00	daN/m <sup>2</sup>
b.	carico variabile (neve)	130,00	daN/m <sup>2</sup>
<b>TOTALE a) + b)</b>		<b>310,00</b>	<b>daN/m<sup>2</sup></b>

##### Solaio di piano primo in latero-cemento

a.	peso proprio solaio + permanente	410,00	daN/m <sup>2</sup>
b.	carico variabile (neve)	300,00	daN/m <sup>2</sup>
<b>TOTALE a) + b)</b>		<b>710,00</b>	<b>daN/m<sup>2</sup></b>

#### Corpo DE, Corpo FGH

Solaio di copertura

a.	peso proprio solaio + permanente	400,00	daN/m <sup>2</sup>
b.	carico variabile (neve)	130,00	daN/m <sup>2</sup>
<u>TOTALE a) + b)</u>		<u>530,00</u>	<u>daN/m<sup>2</sup></u>

Solaio di sottotetto

a.	peso proprio solaio + permanente	500,00	daN/m <sup>2</sup>
b.	carico variabile (neve)	100,00	daN/m <sup>2</sup>
<u>TOTALE a) + b)</u>		<u>600,00</u>	<u>daN/m<sup>2</sup></u>

Solaio di piano (terra, primo, secondo e terzo)

a.	peso proprio solaio + permanente	500,00	daN/m <sup>2</sup>
b.	carico variabile (neve)	300,00	daN/m <sup>2</sup>
<u>TOTALE a) + b)</u>		<u>800,00</u>	<u>daN/m<sup>2</sup></u>

2.6.2 Azione sismica

Le azioni sismiche di progetto, in base alle quali valutare il rispetto dei diversi stati limite considerati, si definiscono a partire dalla “pericolosità sismica di base” del sito di costruzione. Essa costituisce l’elemento di conoscenza primario per la determinazione delle azioni sismiche.

Ai fini del D.M. 14/01/2008 le forme spettrali sono definite, per ciascuna delle probabilità di superamento nel periodo di riferimento  $P_{V_R}$ , a partire dai valori dei seguenti parametri su sito di riferimento rigido orizzontale:

$a_g$  accelerazione orizzontale massima al sito

$F_0$  fattore che quantifica l’amplificazione spettrale massima, su sito di riferimento rigido orizzontale (valore minimo pari a 2,2)

$T_C^*$  periodo di inizio del tratto a velocità costante dello spettro in accelerazione orizzontale

Le probabilità di superamento nel periodo di riferimento  $P_{V_R}$ , cui riferirsi per individuare l’azione sismica agente in ciascuno degli stati limite considerati, sono sotto riportate /Tabella 3.2.I del D.M. 14/01/2008):

Stati Limite		$P_{V_R}$ : Probabilità di superamento nel periodo di riferimento $V_R$
Stati limite di esercizio	SLO	81%
	SLD	63%
Stati limite ultimi	SLV	10%
	SLC	5%

Lo spettro di risposta elastico in accelerazione delle componenti orizzontali del sisma vale:

$$0 \leq T < T_B \quad S_e(T) = a_g \cdot S \cdot \eta \cdot F_0 \cdot \left( \frac{T}{T_B} + \frac{1}{\eta \cdot F_0} \cdot \left( 1 - \frac{T}{T_B} \right) \right)$$

$$T_B \leq T < T_C \quad S_e(T) = a_g \cdot S \cdot \eta \cdot F_0$$

$$T_C \leq T < T_D \quad S_e(T) = a_g \cdot S \cdot \eta \cdot F_0 \cdot \left( \frac{T_C}{T} \right)$$

$$T_D \leq T \quad S_e(T) = a_g \cdot S \cdot \eta \cdot F_0 \cdot \left( \frac{T_C \cdot T_D}{T^2} \right)$$

La caratterizzazione geomorfologica del sito è stata effettuata sulla base dello studio geologico-tecnico dei terreni messo a disposizione dalla Committenza, dal quale si evince che la categoria del terreno per le analisi sismiche è la C.

I valori che si ottengono per lo spettro di risposta della componente orizzontale del sisma, per lo Stato Limite di Danno SLD utilizzato per l'analisi del complesso edilizio sono, quindi, i seguenti:

$$a_{g-SLD} = 0,101g \quad F_0 = 2,391 \quad T_C^* = 0,280 \text{ sec}$$

I valori che si ottengono per lo spettro di risposta della componente orizzontale del sisma, per lo Stato Limite Ultimo SLV utilizzato per l'analisi del complesso scolastico sono, quindi, i seguenti:

$$a_{g-SLV} = 0,232g \quad F_0 = 2,438 \quad T_C^* = 0,309 \text{ sec}$$

$$\eta = 1/q \quad q = q_0 \cdot K_R$$

In accordo con il DM 14/01/08 e la CM617 si considera (a favore di sicurezza si sono considerati gli edifici non regolari in elevazione con struttura mista) un fattore di struttura pari a:

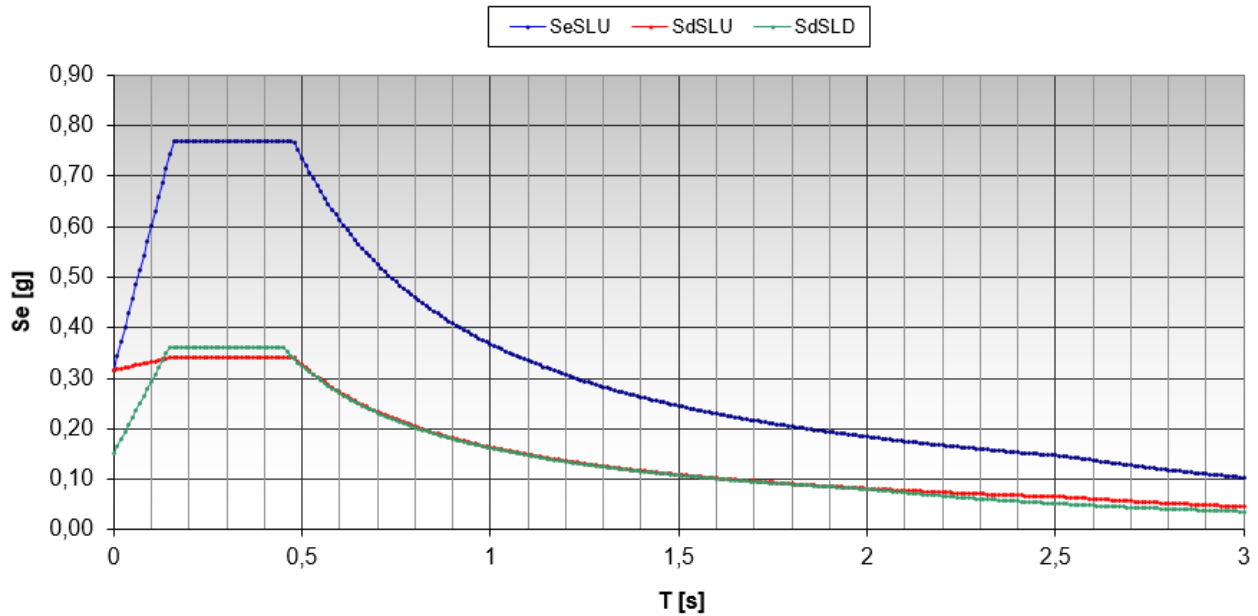
$$q = 2,25 \quad \text{Corpo AB, Corpo C (muratura)}$$

$$q = 2,0 \quad \text{Corpo DE (c.a.), Corpo FGH (muratura + c.a.)}$$

La figura seguente riporta lo spettro SLV utilizzato per le analisi SLD (verde), per le analisi SLV (rosso) e lo spettro di riferimento elastico (blu) per i corpi in muratura (Corpo AB, Corpo C)

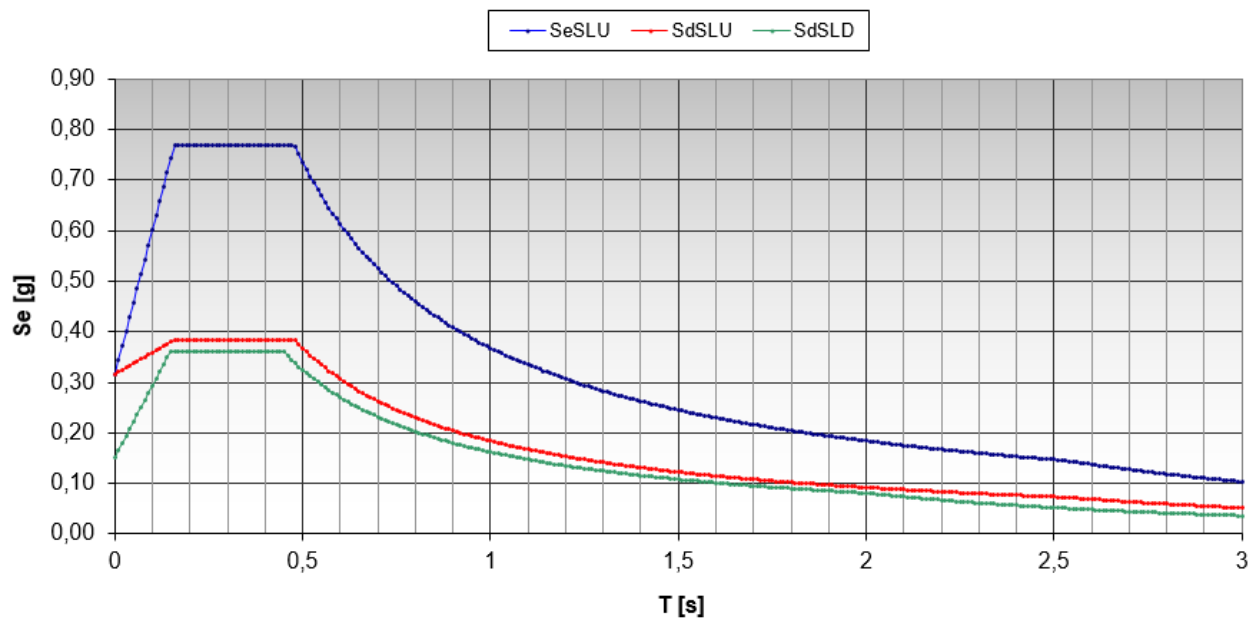


### spettro accelerazioni orizzontali



La figura seguente riporta lo spettro SLV utilizzato per le analisi SLD (verde), per le analisi SLV (rosso) e lo spettro di riferimento elastico (blu) per il corpo in c.a. (Corpo DE) e per il corpo in muratura + c.a. (Corpo FGH)

### spettro accelerazioni orizzontali



## 2.7 Modelli numerici: generalità

Di ogni corpo esaminato sono stati elaborati due modelli di calcolo ad elementi finiti, uno per schematizzare il comportamento della struttura allo stato di fatto e uno per ricavare il comportamento sismico dell'edificio a seguito della messa in opera degli interventi proposti.

Il modello agli elementi finiti è composto da elementi di tipo “beam” ed elementi di tipo “shell”. L’elemento finito di tipo “beam”, a due nodi, tiene conto della flessione biassiale, della torsione, della deformazione assiale, della deformazione da taglio (Bathe Wilson, 1976) ed è caratterizzato da 6 gradi di libertà a ciascuna delle due estremità. L’elemento finito di tipo “shell” ha una formulazione sia a 3 che a 4 nodi, e tiene conto sia del comportamento flessionale che in regime di membrana. Gli effetti del taglio trasversale vengono stimati mediante la formulazione di Mindlin/Reissner.

### 2.7.1 Metodologia di modellazione ed analisi

Tipo di analisi strutturale	
Statica lineare	SI
Statica non lineare	NO
Sismica statica lineare	NO
Sismica dinamica lineare	SI
Sismica statica non lineare (prop. masse)	NO
Sismica statica non lineare (prop. modo)	NO
Sismica statica non lineare (triangolare)	NO
Non linearità geometriche (fattore P delta)	NO

### 2.7.2 Informazioni sul codice di calcolo

Il codice di calcolo adottato è ALGOR SUPERSAP prodotto dalla ALGOR INTERACTIVE SYSTEMS, Inc. Pittsburgh, PA, USA. Il programma SUPERSAP applica il metodo degli elementi finiti per strutture di forma qualunque, comunque caricate e vincolate, nell’ambito del comportamento lineare delle stesse. La risoluzione del sistema  $K * u = F$  è condotta con l'algoritmo di Gauss modificato sulla matrice K globale suddivisa in blocchi. La risoluzione delle equazioni del moto, ed in particolare l’applicazione dell’analisi dinamica prevista per il calcolo in zona sismica è condotta con il metodo dello spettro di risposta. Si sottolinea che il solutore ALGOR SUPERSAP è stato sottoposto, con esito positivo e relativa certificazione, ai test N.A.F.E.M.S. (test di confronto della National Agency for Finite Element Methods and Standards in Inghilterra). Si sottolinea inoltre che il solutore ALGOR SUPERSAP è soggetto ad attività di controllo ai sensi della Q.A. (quality

assurance), condizione essenziale per l'utilizzo dei codici di calcolo nell'ambito della progettazione nucleare ed off-shore.

Titolo:	PRO SAP PROfessional Structural Analysis Program
Versione:	PROFESSIONAL (build 2011-06-155)
Produttore-Distributore:	2S.I. Software e Servizi per l'Ingegneria s.r.l., Ferrara
Codice Licenza:	Licenza dsi2249

Un attento esame preliminare della documentazione a corredo del software ha consentito di valutarne l'affidabilità e soprattutto l'idoneità al caso specifico. La documentazione, fornita dal produttore e distributore del software, contiene una esauriente descrizione delle basi teoriche e degli algoritmi impiegati, l'individuazione dei campi d'impiego, nonché casi prova interamente risolti e commentati, corredati dei file di input necessari a riprodurre l'elaborazione:

Affidabilità dei codici utilizzati
2S.I. ha verificato l'affidabilità e la robustezza del codice di calcolo attraverso un numero significativo di casi prova in cui i risultati dell'analisi numerica sono stati confrontati con soluzioni teoriche. E' possibile reperire la documentazione contenente alcuni dei più significativi casi trattati al seguente link: <a href="http://www.2si.it/Software/Affidabilità.htm">http://www.2si.it/Software/Affidabilità.htm</a>

### 2.7.3 Modellazione dei vincoli interni ed esterni

Tipo di vincoli:	
Nodi vincolati rigidamente	NO
Nodi vincolati elasticamente	NO
Nodi con isolatori sismici	NO
Fondazioni puntuali (plinti/plinti su palo)	NO
Fondazioni di tipo trave	SI
Fondazioni di tipo platea	NO
Fondazioni con elementi solidi	NO

### 2.7.4 Modellazione delle azioni

Si veda paragrafo 2.6 Azioni di progetto sulla costruzione.

### 2.7.5 Combinazioni e/o percorsi di carico

Le analisi sono state effettuate considerando la seguente combinazione dei carichi:

$$E + G_1 + G_2 + \psi_{21}Q_{k1} + \psi_{22}Q_{k2} + \dots$$

dove:

$G_1, G_2$  rappresentano i pesi propri (permanenti) degli elementi strutturali e non strutturali,

$E$  azione sismica per lo stato limite in esame

$\psi_{2i}$  rappresenta il coefficiente di combinazione delle azioni variabili (quasi permanente);

$Q_{K1}, Q_{K2}$  carichi variabili (valore caratteristico)

Sono state analizzate le seguenti combinazioni di carico:

**Corpi in muratura:**

CDC	Tipo	Sigla Id	Note
1	Ggk	CDC=Ggk (peso proprio della struttura)	
2	Gsk	CDC=G1sk (permanente solai-coperture)	
3	Qsk	CDC=Qsk (variabile solai)	
4	Qnk	CDC=Qnk (carico da neve)	
5	Edk	CDC=Ed (dinamico SLU) alfa=0.0 (ecc. R)	partecipazione:1.00 per 1 CDC=Ggk (peso proprio della struttura) partecipazione:1.00 per 2 CDC=G1sk (permanente solai-coperture) partecipazione:1.00 per 3 CDC=Qsk (variabile solai) partecipazione:1.00 per 4 CDC=Qnk (carico da neve)
6	Edk	CDC=Ed (dinamico SLU) alfa=90.00 (ecc. R)	come precedente CDC sismico
7	Edk	CDC=Ed (dinamico SLD) alfa=0.0 (ecc. R)	come precedente CDC sismico
8	Edk	CDC=Ed (dinamico SLD) alfa=90.00 (ecc. R)	come precedente CDC sismico

Cmb	Tipo	Sigla Id
1	SLU	Comb. SLU A1 (SLV sism.) 1
2	SLU	Comb. SLU A1 (SLV sism.) 2
3	SLU	Comb. SLU A1 (SLV sism.) 3
4	SLU	Comb. SLU A1 (SLV sism.) 4
5	SLU	Comb. SLU A1 (SLV sism.) 5
6	SLU	Comb. SLU A1 (SLV sism.) 6
7	SLU	Comb. SLU A1 (SLV sism.) 7
8	SLU	Comb. SLU A1 (SLV sism.) 8
9	SLD(sis)	Comb. SLE (SLD Danno sism.) 9
10	SLD(sis)	Comb. SLE (SLD Danno sism.) 10
11	SLD(sis)	Comb. SLE (SLD Danno sism.) 11
12	SLD(sis)	Comb. SLE (SLD Danno sism.) 12
13	SLD(sis)	Comb. SLE (SLD Danno sism.) 13
14	SLD(sis)	Comb. SLE (SLD Danno sism.) 14
15	SLD(sis)	Comb. SLE (SLD Danno sism.) 15
16	SLD(sis)	Comb. SLE (SLD Danno sism.) 16

Cmb	CDC	CDC	CDC	CDC	CDC	CDC	CDC	CDC
	1/15...	2/16...	3/17...	4/18...	5/19...	6/20...	7/21...	8/22...
1	1.00	1.00	0.60	0.0	-1.00	-0.30	0.0	0.0
2	1.00	1.00	0.60	0.0	-1.00	0.30	0.0	0.0
3	1.00	1.00	0.60	0.0	1.00	-0.30	0.0	0.0
4	1.00	1.00	0.60	0.0	1.00	0.30	0.0	0.0
5	1.00	1.00	0.60	0.0	-0.30	-1.00	0.0	0.0
6	1.00	1.00	0.60	0.0	-0.30	1.00	0.0	0.0
7	1.00	1.00	0.60	0.0	0.30	-1.00	0.0	0.0
8	1.00	1.00	0.60	0.0	0.30	1.00	0.0	0.0
9	1.00	1.00	0.60	0.0	0.0	0.0	-1.00	-0.30
10	1.00	1.00	0.60	0.0	0.0	0.0	-1.00	0.30
11	1.00	1.00	0.60	0.0	0.0	0.0	1.00	-0.30
12	1.00	1.00	0.60	0.0	0.0	0.0	1.00	0.30
13	1.00	1.00	0.60	0.0	0.0	0.0	-0.30	-1.00
14	1.00	1.00	0.60	0.0	0.0	0.0	-0.30	1.00
15	1.00	1.00	0.60	0.0	0.0	0.0	0.30	-1.00
16	1.00	1.00	0.60	0.0	0.0	0.0	0.30	1.00

**Corpi in c.a.:**

CDC	Tipo	Sigla Id	Note
1	Ggk	CDC=Ggk (peso proprio della struttura)	

CDC	Tipo	Sigla Id	Note
2	Gsk	CDC=G1sk (permanente solai-coperture)	
3	Qsk	CDC=Qsk (variabile solai)	
4	Qnk	CDC=Qnk (carico da neve)	
5	Edk	CDC=Ed (dinamico SLO) alfa=0.0 (ecc. R)	partecipazione:1.00 per 1 CDC=Ggk (peso proprio della struttura)
			partecipazione:1.00 per 2 CDC=G1sk (permanente solai-coperture)
			partecipazione:1.00 per 3 CDC=Qsk (variabile solai)
			partecipazione:1.00 per 4 CDC=Qnk (carico da neve)
6	Edk	CDC=Ed (dinamico SLO) alfa=90.00 (ecc. R)	come precedente CDC sismico
7	Edk	CDC=Ed (dinamico SLD) alfa=0.0 (ecc. R)	come precedente CDC sismico
8	Edk	CDC=Ed (dinamico SLD) alfa=90.00 (ecc. R)	come precedente CDC sismico
9	Edk	CDC=Ed (dinamico SLU) alfa=0.0 (ecc. R)	come precedente CDC sismico
10	Edk	CDC=Ed (dinamico SLU) alfa=90.00 (ecc. R)	come precedente CDC sismico
11	Edk	CDC=Ed (dinamico SL CO) alfa=0.0 (ecc. R)	come precedente CDC sismico
12	Edk	CDC=Ed (dinamico SL CO) alfa=90.00 (ecc. R)	come precedente CDC sismico

Cmb	Tipo	Sigla Id
1	SLD(sis)	Comb. SLE (SLO Operativo sism.) 1
2	SLD(sis)	Comb. SLE (SLO Operativo sism.) 2
3	SLD(sis)	Comb. SLE (SLO Operativo sism.) 3
4	SLD(sis)	Comb. SLE (SLO Operativo sism.) 4
5	SLD(sis)	Comb. SLE (SLO Operativo sism.) 5
6	SLD(sis)	Comb. SLE (SLO Operativo sism.) 6
7	SLD(sis)	Comb. SLE (SLO Operativo sism.) 7
8	SLD(sis)	Comb. SLE (SLO Operativo sism.) 8
9	SLD(sis)	Comb. SLE (SLD Danno sism.) 9
10	SLD(sis)	Comb. SLE (SLD Danno sism.) 10
11	SLD(sis)	Comb. SLE (SLD Danno sism.) 11
12	SLD(sis)	Comb. SLE (SLD Danno sism.) 12
13	SLD(sis)	Comb. SLE (SLD Danno sism.) 13
14	SLD(sis)	Comb. SLE (SLD Danno sism.) 14
15	SLD(sis)	Comb. SLE (SLD Danno sism.) 15
16	SLD(sis)	Comb. SLE (SLD Danno sism.) 16
17	SLU	Comb. SLU A1 (SLV sism.) 17
18	SLU	Comb. SLU A1 (SLV sism.) 18
19	SLU	Comb. SLU A1 (SLV sism.) 19
20	SLU	Comb. SLU A1 (SLV sism.) 20
21	SLU	Comb. SLU A1 (SLV sism.) 21
22	SLU	Comb. SLU A1 (SLV sism.) 22
23	SLU	Comb. SLU A1 (SLV sism.) 23
24	SLU	Comb. SLU A1 (SLV sism.) 24
25	SLU	Comb. SLU A1 (SLC sism.) 25
26	SLU	Comb. SLU A1 (SLC sism.) 26
27	SLU	Comb. SLU A1 (SLC sism.) 27
28	SLU	Comb. SLU A1 (SLC sism.) 28
29	SLU	Comb. SLU A1 (SLC sism.) 29
30	SLU	Comb. SLU A1 (SLC sism.) 30
31	SLU	Comb. SLU A1 (SLC sism.) 31
32	SLU	Comb. SLU A1 (SLC sism.) 32

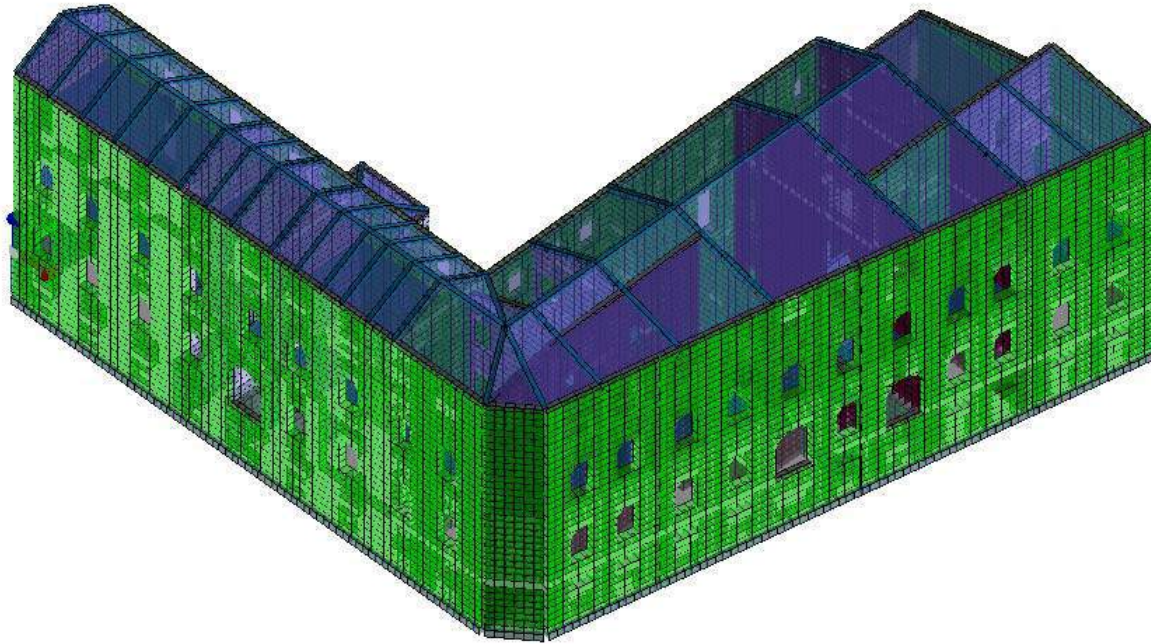
Cmb	CDC 1/15...	CDC 2/16...	CDC 3/17...	CDC 4/18...	CDC 5/19...	CDC 6/20...	CDC 7/21...	CDC 8/22...	CDC 9/23...	CDC 10/24...	CDC 11/25...	CDC 12/26...
1	1.00	1.00	0.60	0.0	-1.00	-0.30	0.0	0.0	0.0	0.0	0.0	0.0
2	1.00	1.00	0.60	0.0	-1.00	0.30	0.0	0.0	0.0	0.0	0.0	0.0
3	1.00	1.00	0.60	0.0	1.00	-0.30	0.0	0.0	0.0	0.0	0.0	0.0
4	1.00	1.00	0.60	0.0	1.00	0.30	0.0	0.0	0.0	0.0	0.0	0.0
5	1.00	1.00	0.60	0.0	-0.30	-1.00	0.0	0.0	0.0	0.0	0.0	0.0
6	1.00	1.00	0.60	0.0	-0.30	1.00	0.0	0.0	0.0	0.0	0.0	0.0
7	1.00	1.00	0.60	0.0	0.30	-1.00	0.0	0.0	0.0	0.0	0.0	0.0
8	1.00	1.00	0.60	0.0	0.30	1.00	0.0	0.0	0.0	0.0	0.0	0.0
9	1.00	1.00	0.60	0.0	0.0	0.0	-1.00	-0.30	0.0	0.0	0.0	0.0
10	1.00	1.00	0.60	0.0	0.0	0.0	-1.00	0.30	0.0	0.0	0.0	0.0
11	1.00	1.00	0.60	0.0	0.0	0.0	1.00	-0.30	0.0	0.0	0.0	0.0
12	1.00	1.00	0.60	0.0	0.0	0.0	1.00	0.30	0.0	0.0	0.0	0.0
13	1.00	1.00	0.60	0.0	0.0	0.0	0.0	-0.30	-1.00	0.0	0.0	0.0
14	1.00	1.00	0.60	0.0	0.0	0.0	0.0	-0.30	1.00	0.0	0.0	0.0
15	1.00	1.00	0.60	0.0	0.0	0.0	0.30	-1.00	0.0	0.0	0.0	0.0

*Dott. Ing. Gilberto Dallavalle*  
*Piazza di Porta Maggiore, 5 - 40137 Bologna*  
*tel: 051-399542 - fax 051-399512 - e.mail: ceccoliassociati@ceccoliassociati.it*

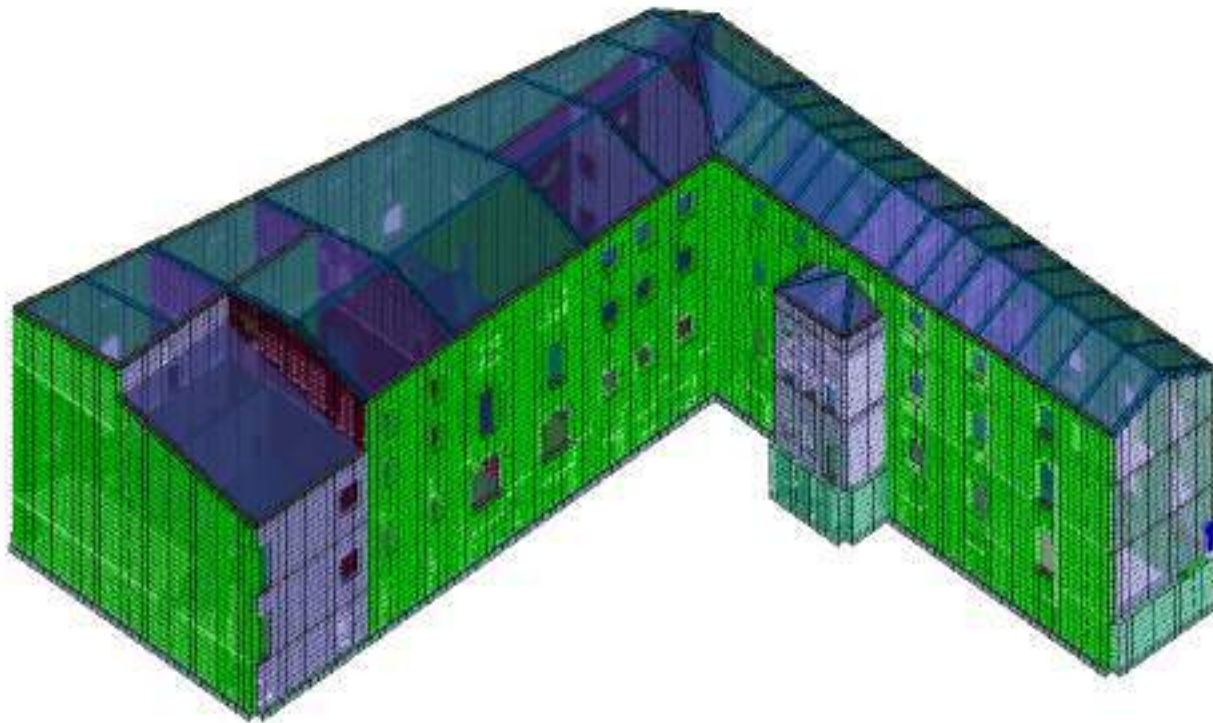
<b>Cmb</b>	<b>CDC</b>	<b>CDC</b>	<b>CDC</b>	<b>CDC</b>	<b>CDC</b>	<b>CDC</b>	<b>CDC</b>	<b>CDC</b>	<b>CDC</b>	<b>CDC</b>	<b>CDC</b>	<b>CDC</b>
	<b>1/15...</b>	<b>2/16...</b>	<b>3/17...</b>	<b>4/18...</b>	<b>5/19...</b>	<b>6/20...</b>	<b>7/21...</b>	<b>8/22...</b>	<b>9/23...</b>	<b>10/24...</b>	<b>11/25...</b>	<b>12/26...</b>
16	1.00	1.00	0.60	0.0	0.0	0.0	0.30	1.00	0.0	0.0	0.0	0.0
17	1.00	1.00	0.60	0.0	0.0	0.0	0.0	0.0	-1.00	-0.30	0.0	0.0
18	1.00	1.00	0.60	0.0	0.0	0.0	0.0	0.0	-1.00	0.30	0.0	0.0
19	1.00	1.00	0.60	0.0	0.0	0.0	0.0	0.0	1.00	-0.30	0.0	0.0
20	1.00	1.00	0.60	0.0	0.0	0.0	0.0	0.0	1.00	0.30	0.0	0.0
21	1.00	1.00	0.60	0.0	0.0	0.0	0.0	0.0	-0.30	-1.00	0.0	0.0
22	1.00	1.00	0.60	0.0	0.0	0.0	0.0	0.0	-0.30	1.00	0.0	0.0
23	1.00	1.00	0.60	0.0	0.0	0.0	0.0	0.0	0.30	-1.00	0.0	0.0
24	1.00	1.00	0.60	0.0	0.0	0.0	0.0	0.0	0.30	1.00	0.0	0.0
25	1.00	1.00	0.60	0.0	0.0	0.0	0.0	0.0	0.0	0.0	-1.00	-0.30
26	1.00	1.00	0.60	0.0	0.0	0.0	0.0	0.0	0.0	0.0	-1.00	0.30
27	1.00	1.00	0.60	0.0	0.0	0.0	0.0	0.0	0.0	0.0	1.00	-0.30
28	1.00	1.00	0.60	0.0	0.0	0.0	0.0	0.0	0.0	0.0	1.00	0.30
29	1.00	1.00	0.60	0.0	0.0	0.0	0.0	0.0	0.0	0.0	-0.30	-1.00
30	1.00	1.00	0.60	0.0	0.0	0.0	0.0	0.0	0.0	0.0	-0.30	1.00
31	1.00	1.00	0.60	0.0	0.0	0.0	0.0	0.0	0.0	0.0	0.30	-1.00
32	1.00	1.00	0.60	0.0	0.0	0.0	0.0	0.0	0.0	0.0	0.30	1.00

## **2.8 Modelli numerici: stato di fatto**

### 2.8.1 Corpo AB

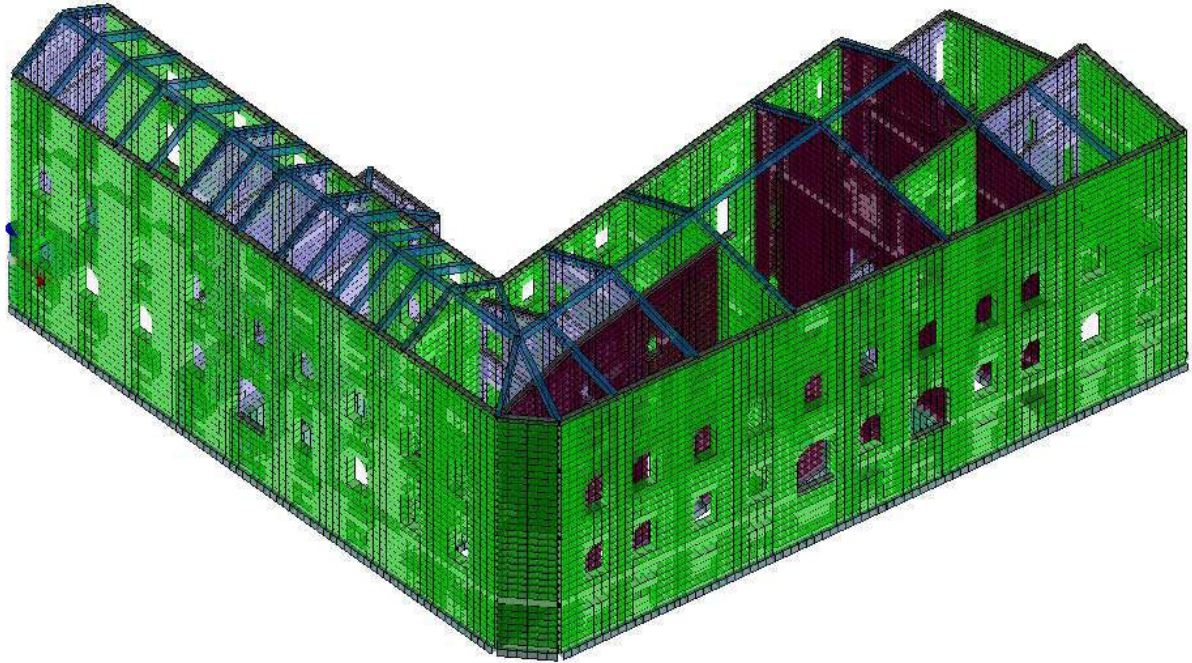


**Vista 1: modello solido con solai**

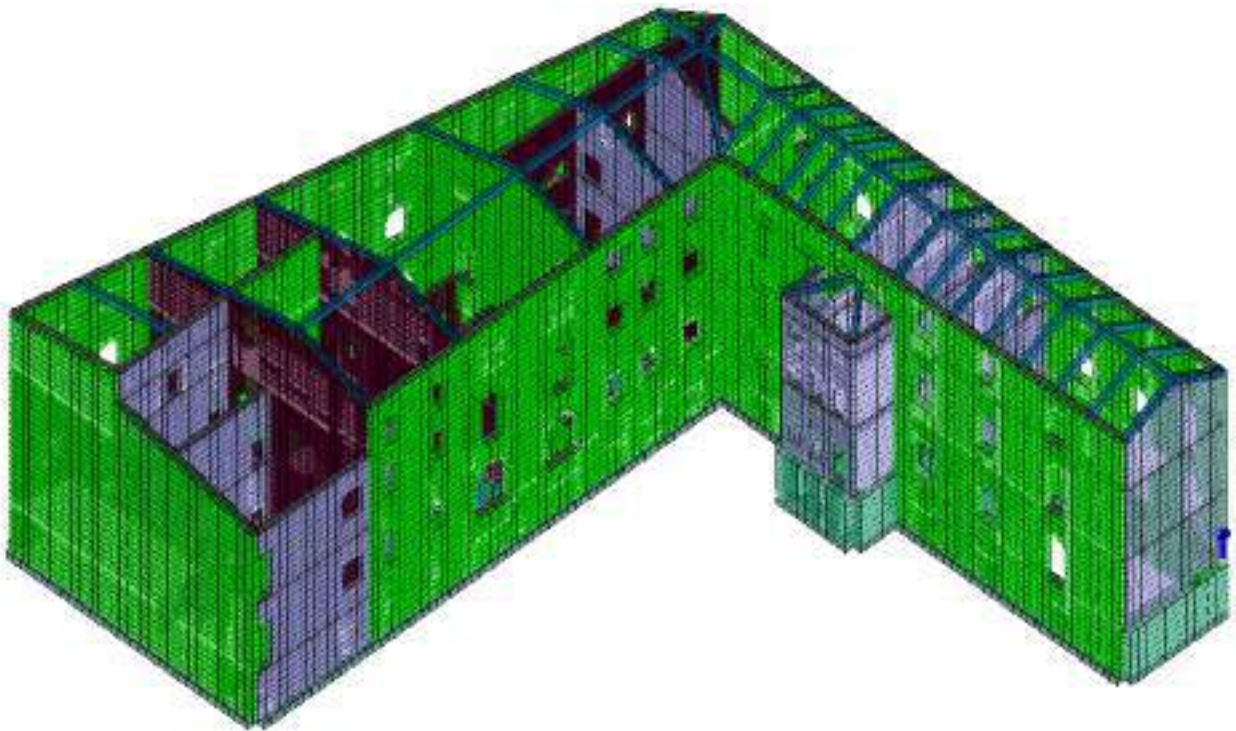




**Vista 2: modello solido con solai**



**Vista 3 - modello solido senza solai**

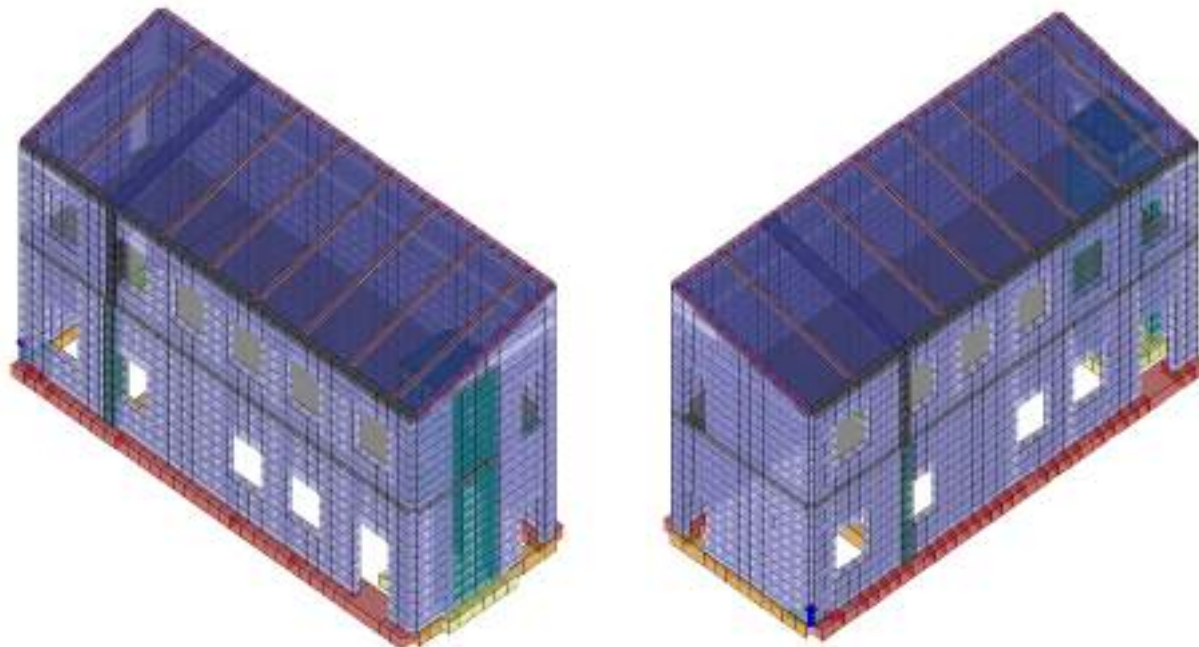


**Vista 4 - modello solido senza solai**

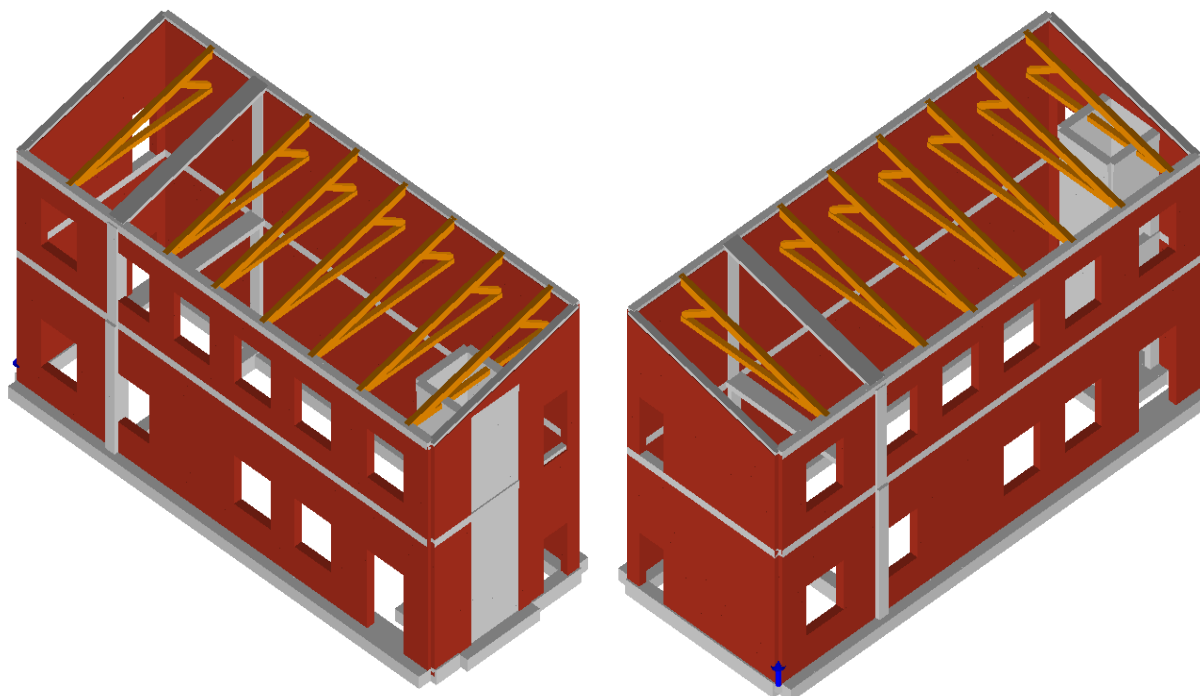


<b>Modellazione della geometria e proprietà meccaniche:</b>	
nodi	21740
elementi D2 (per aste, travi, pilastri...)	3297
elementi D3 (per pareti, platee, gusci...)	20824
elementi solaio	106
elementi solidi	0
<b>Dimensione del modello strutturale [cm]:</b>	
X min =	0.00
Xmax =	4650.00
Ymin =	0.00
Ymax =	4050.00
Zmin =	-350.00
Zmax =	1550.00
<b>Strutture verticali:</b>	
Elementi di tipo asta	NO
Pilastri	NO
Pareti	SI
Setti (a comportamento membranale)	NO
<b>Strutture non verticali:</b>	
Elementi di tipo asta	NO
Travi	SI
Gusci	NO
Membrane	NO
<b>Orizzontamenti:</b>	
Solai con la proprietà piano rigido	SI
Solai senza la proprietà piano rigido	NO

### 2.8.2 Corpo C



Vista 1 – Vista 2: modello solido con solai



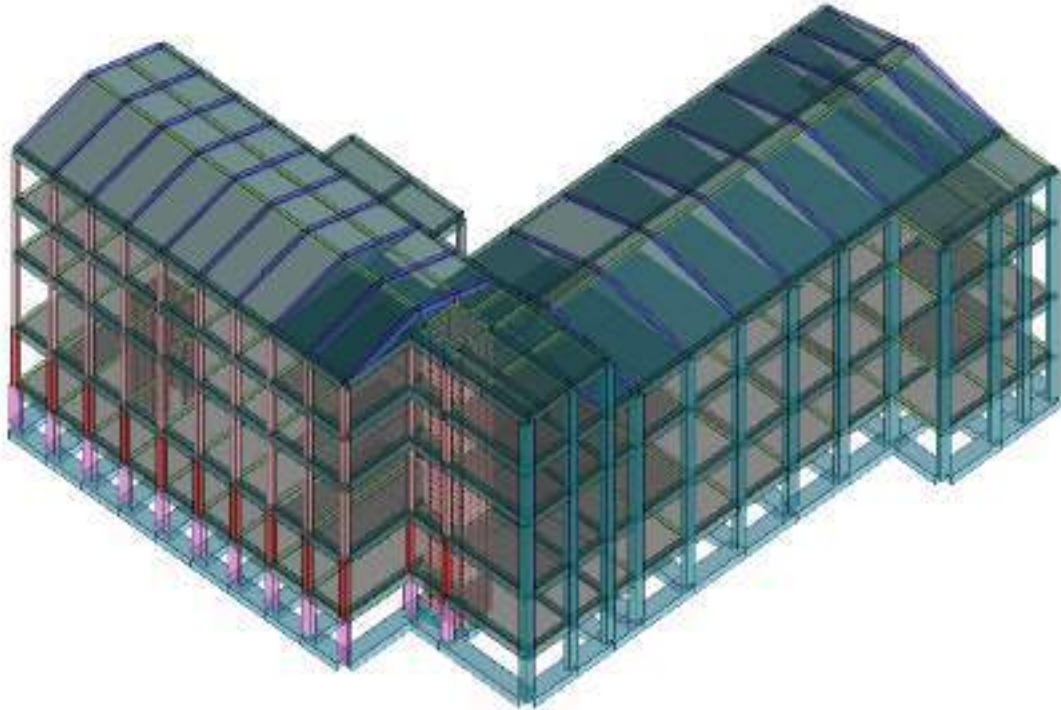
Vista 3 – Vista 4: modello solido senza solai

#### Modellazione della geometria e proprietà meccaniche:

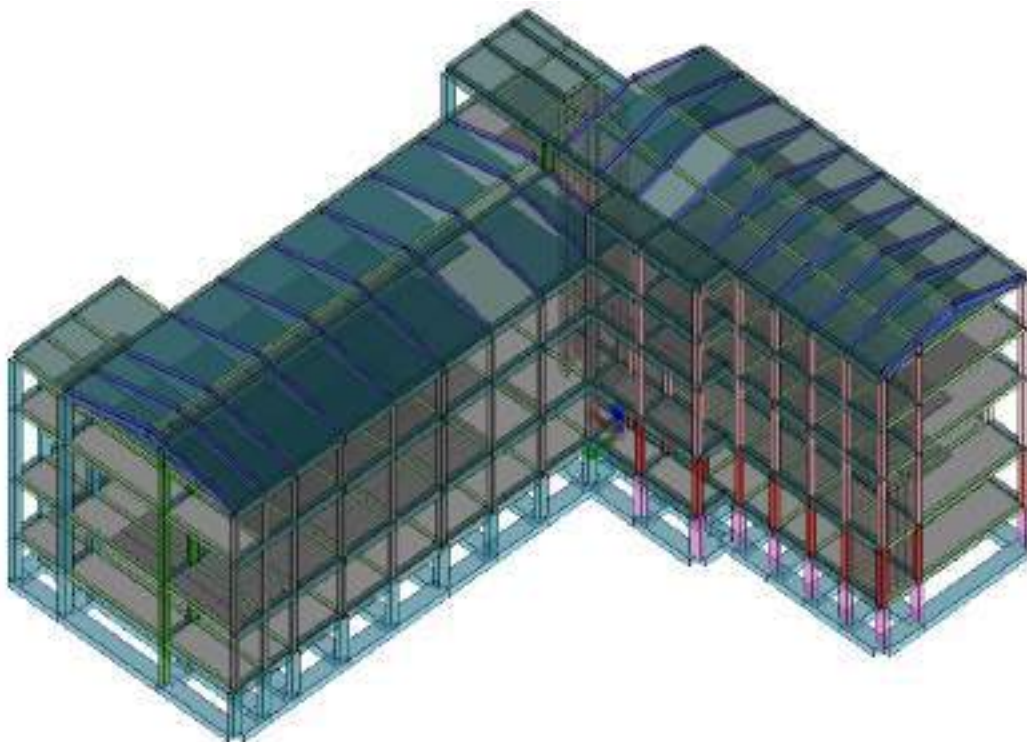
nodi	2137
elementi D2 (per aste, travi, pilastri...)	373

elementi D3 (per pareti, platee, gusci...)	1941
elementi solaio	14
elementi solidi	0
<b>Dimensione del modello strutturale [cm]:</b>	
X min =	0.00
Xmax =	1750.00
Ymin =	-0.00
Ymax =	600.00
Zmin =	0.00
Zmax =	1100.00
<b>Strutture verticali:</b>	
Elementi di tipo asta	NO
Pilastrì	SI
Pareti	SI
Setti (a comportamento membranale)	NO
<b>Strutture non verticali:</b>	
Elementi di tipo asta	SI
Travi	SI
Gusci	NO
Membrane	NO
<b>Orizzontamenti:</b>	
Solai con la proprietà piano rigido	SI
Solai senza la proprietà piano rigido	NO

2.8.3 Corpo DE



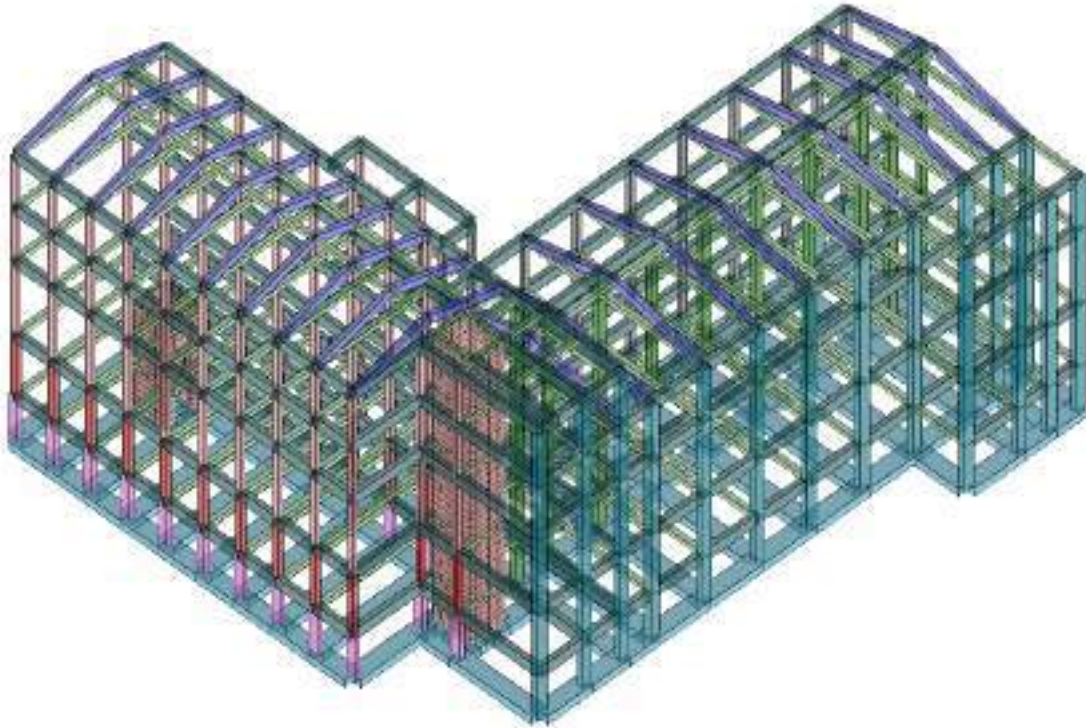
**Vista 1: modello solido con solai**



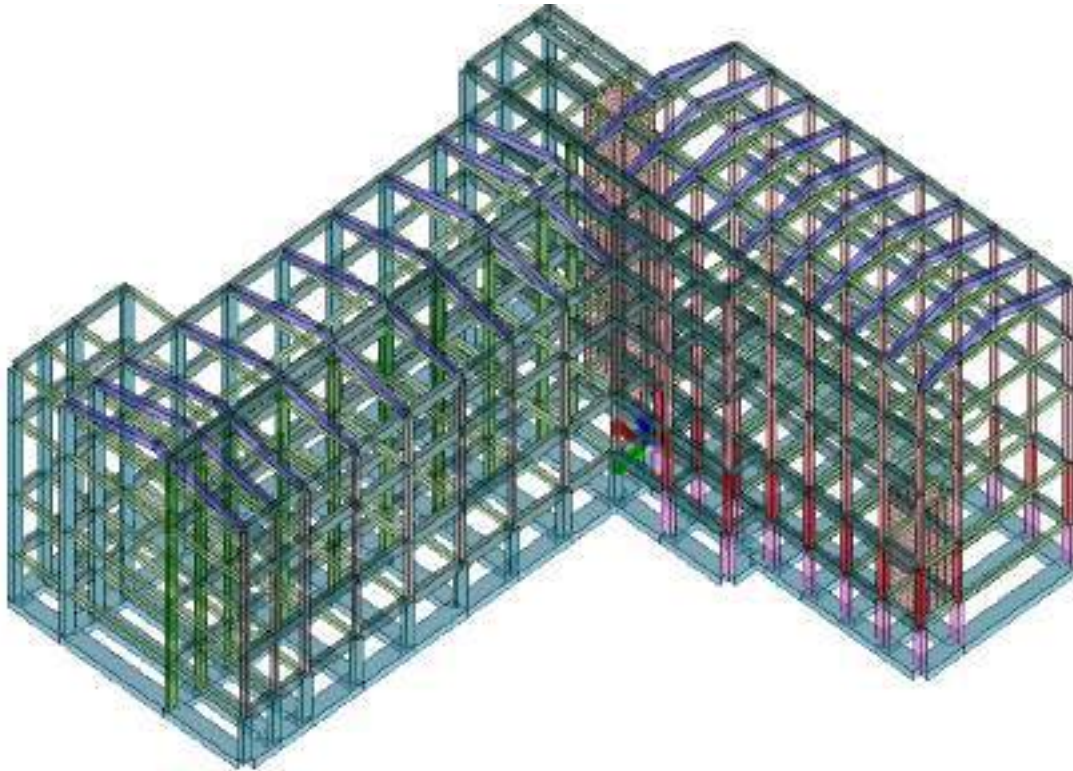
**Vista 2: modello solido con solai**



*Dott. Ing. Gilberto Dallavalle*  
*Piazza di Porta Maggiore, 5 - 40137 Bologna*  
*tel: 051-399542 - fax 051-399512 - e.mail: ceccoliassociati@ceccoliassociati.it*



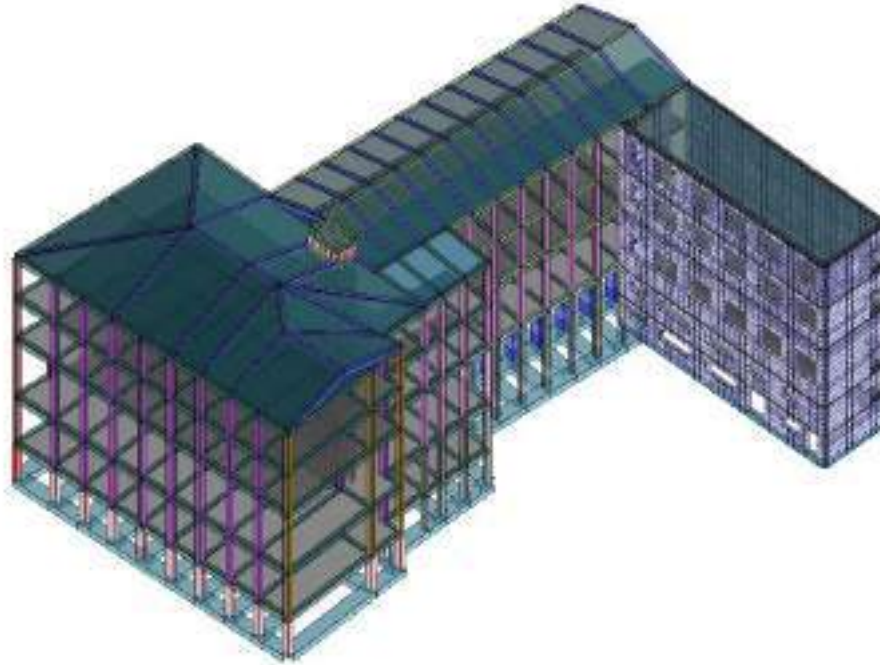
**Vista 3 - modello solido senza solai**



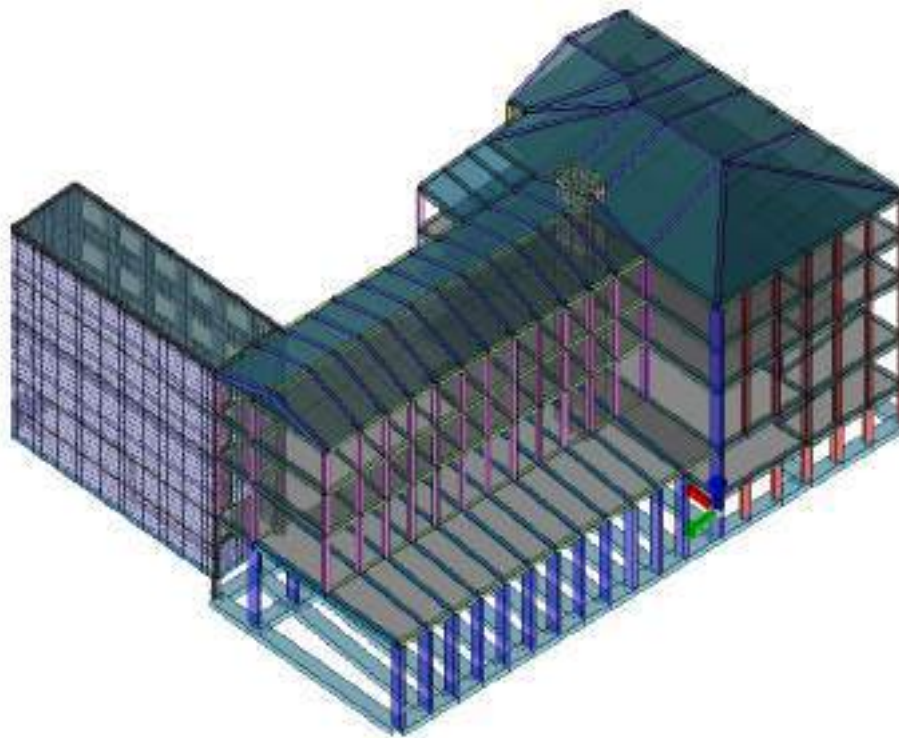
**Vista 4 - modello solido senza solai**

<b>Modellazione della geometria e proprietà meccaniche:</b>	
nodi	1349
elementi D2 (per aste, travi, pilastri...)	1227
elementi D3 (per pareti, platee, gusci...)	852
elementi solaio	259
elementi solidi	0
<b>Dimensione del modello strutturale [cm]:</b>	
X min =	-1850.00
Xmax =	1550.00
Ymin =	-1000.00
Ymax =	2700.00
Zmin =	-200.00
Zmax =	1850.00
<b>Strutture verticali:</b>	
Elementi di tipo asta	NO
Pilastri	SI
Pareti	SI
Setti (a comportamento membranale)	NO
<b>Strutture non verticali:</b>	
Elementi di tipo asta	NO
Travi	SI
Gusci	NO
Membrane	NO
<b>Orizzontamenti:</b>	
Solai con la proprietà piano rigido	SI
Solai senza la proprietà piano rigido	NO

2.8.4 Corpo FGH

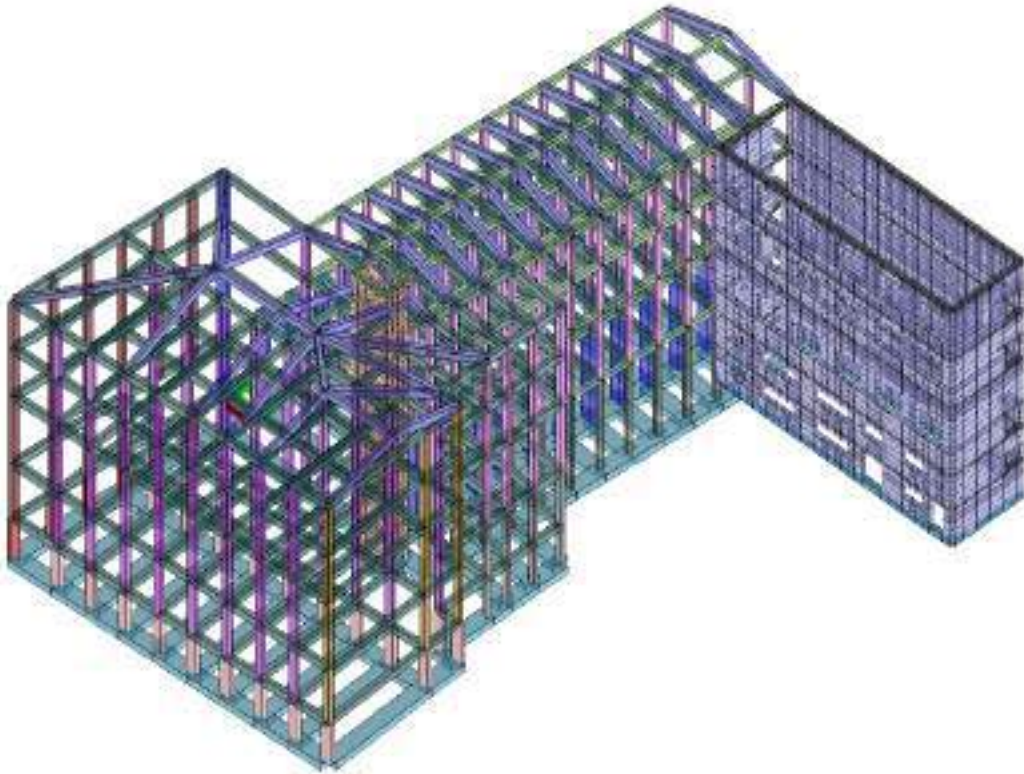


**Vista 1: modello solido con solai**

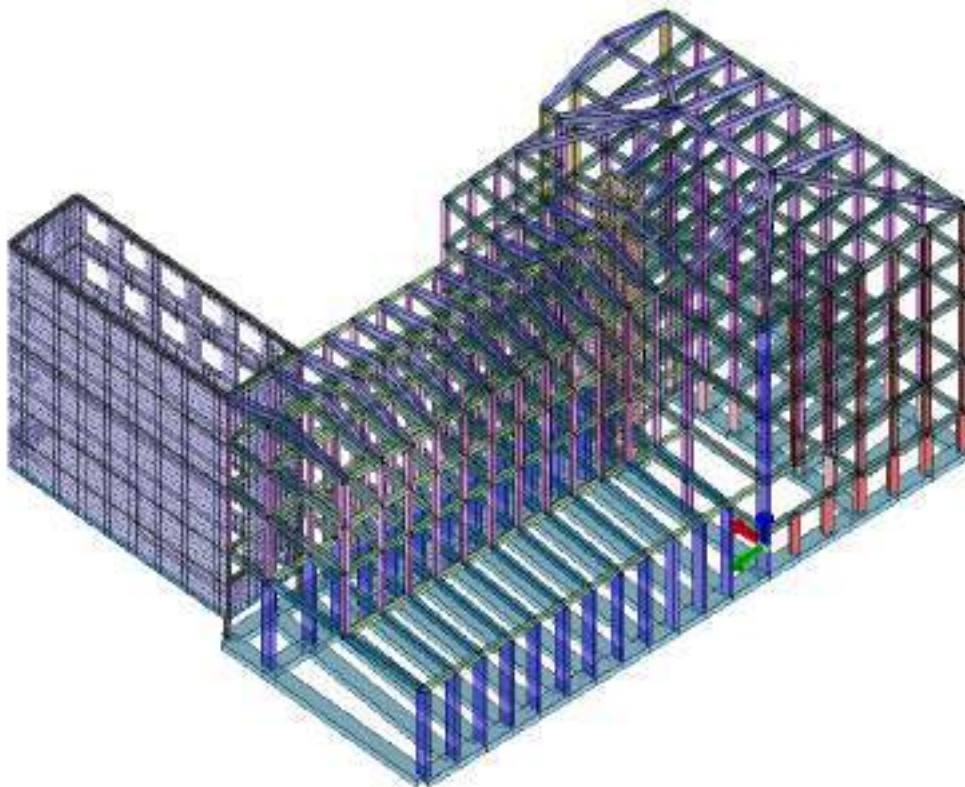


**Vista 2: modello solido con solai**





**Vista 3: modello solido senza solai**



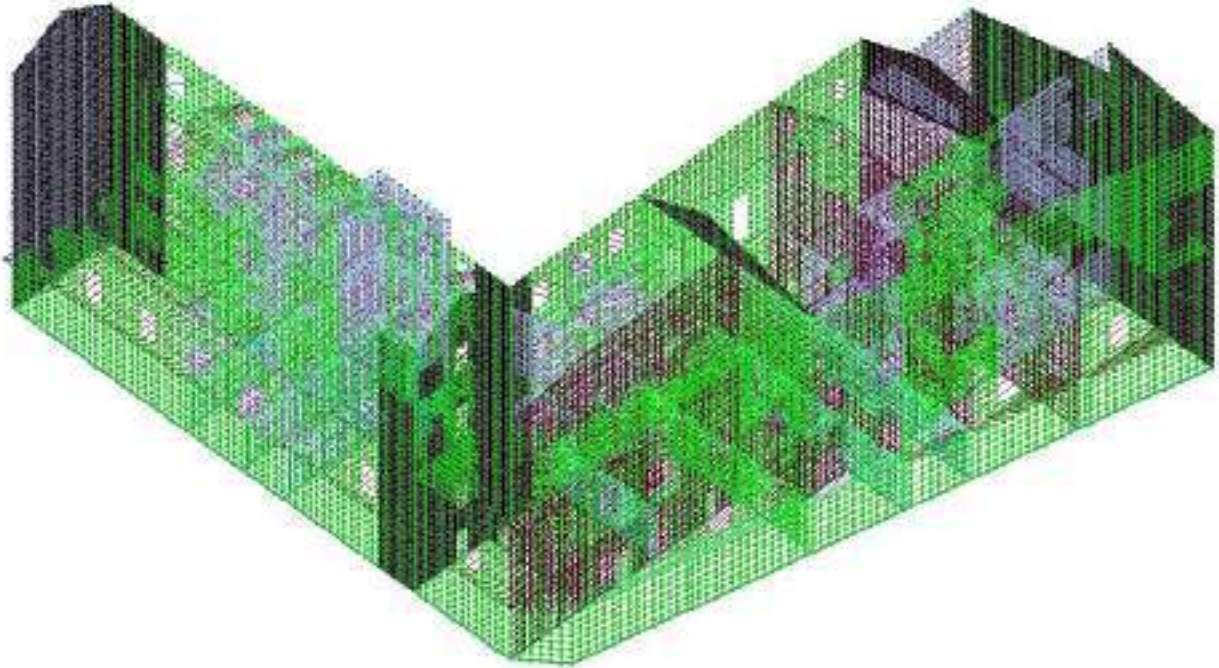
**Vista 4: modello solido senza solai**



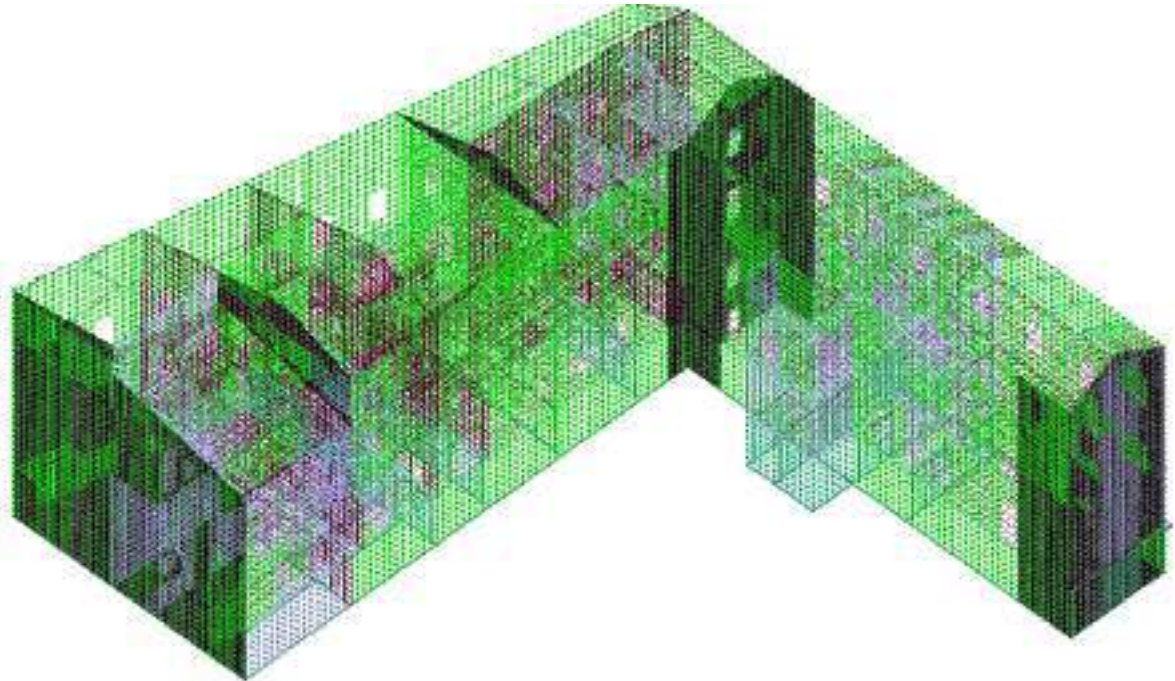
<b>Modellazione della geometria e proprietà meccaniche:</b>	
nodi	4067
elementi D2 (per aste, travi, pilastri...)	1762
elementi D3 (per pareti, platee, gusci...)	3286
elementi solaio	226
elementi solidi	0
<b>Dimensione del modello strutturale [cm]:</b>	
X min =	-107.73
Xmax =	3409.93
Ymin =	-1441.77
Ymax =	2485.00
Zmin =	-200.00
Zmax =	1950.00
<b>Strutture verticali:</b>	
Elementi di tipo asta	NO
Pilastri	SI
Pareti	SI
Setti (a comportamento membranale)	NO
<b>Strutture non verticali:</b>	
Elementi di tipo asta	NO
Travi	SI
Gusci	NO
Membrane	NO
<b>Orizzontamenti:</b>	
Solai con la proprietà piano rigido	SI
Solai senza la proprietà piano rigido	NO

## **2.9 Modelli numerici: post miglioramento**

### **2.9.1 Corpo AB**

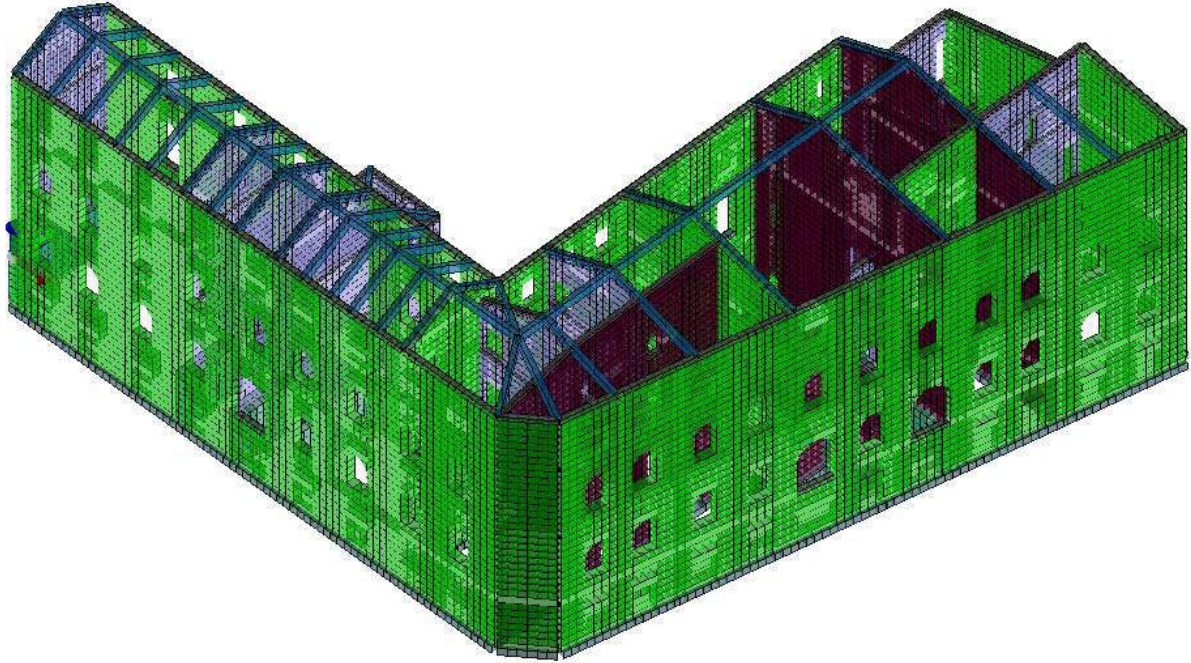


**Vista 1: modello solido con solai e pareti placcate**

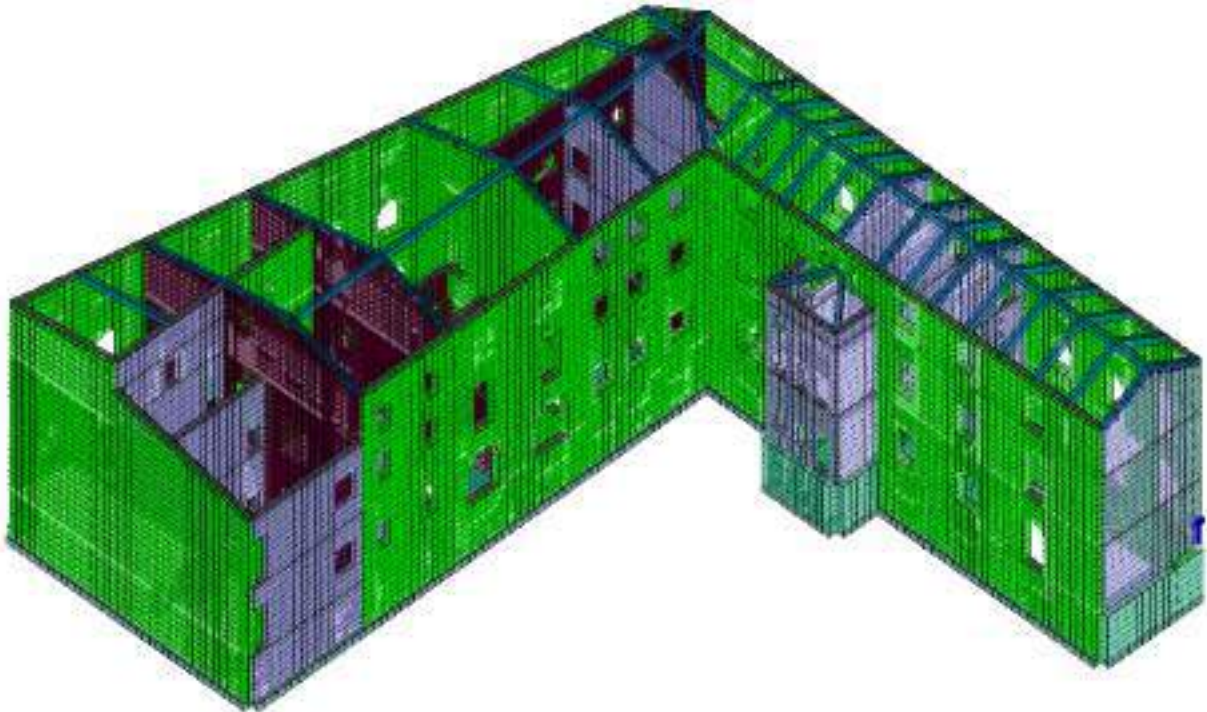


**Vista 2: modello solido con solai e pareti placcate**





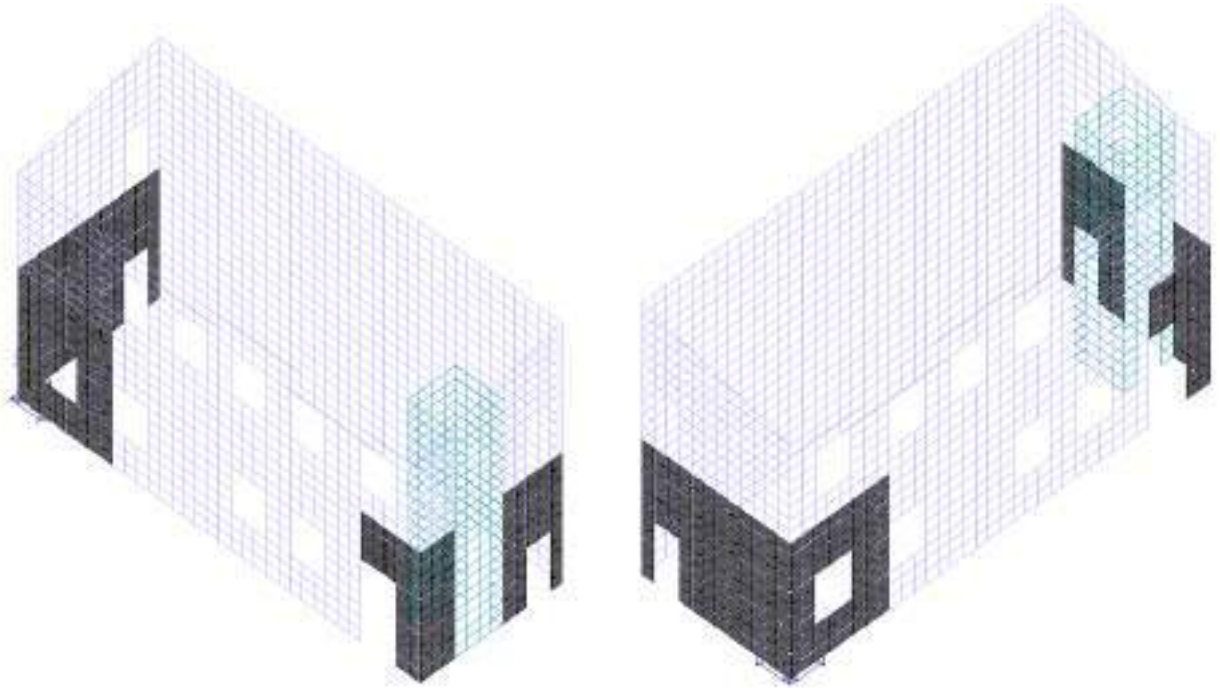
**Vista 3 - modello solido senza solai e pareti placcate**



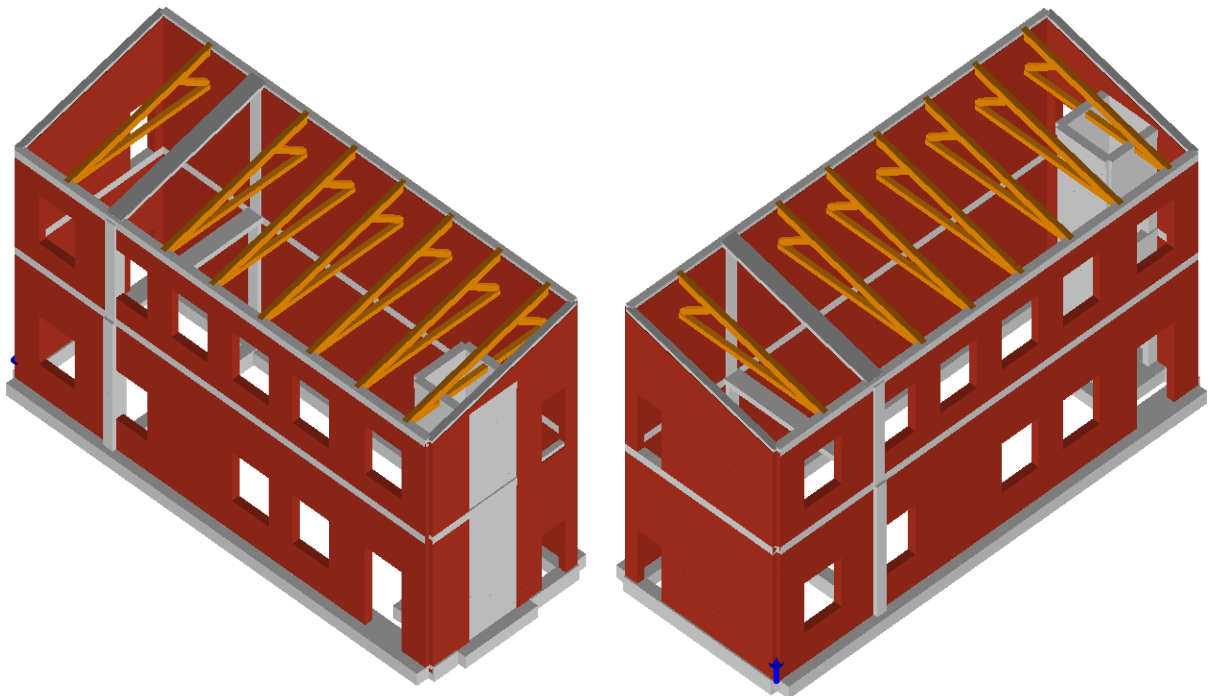
**Vista 4 - modello solido senza solai e pareti placcate**

<b>Modellazione della geometria e proprietà meccaniche:</b>	
nodi	21746
elementi D2 (per aste, travi, pilastri...)	3297
elementi D3 (per pareti, platee, gusci...)	20828
elementi solaio	106
elementi solidi	0
<b>Dimensione del modello strutturale [cm]:</b>	
X min =	0.00
Xmax =	4650.00
Ymin =	0.00
Ymax =	4050.00
Zmin =	-350.00
Zmax =	1550.00
<b>Strutture verticali:</b>	
Elementi di tipo asta	NO
Pilastri	NO
Pareti	SI
Setti (a comportamento membranale)	NO
<b>Strutture non verticali:</b>	
Elementi di tipo asta	NO
Travi	SI
Gusci	NO
Membrane	NO
<b>Orizzontamenti:</b>	
Solai con la proprietà piano rigido	SI
Solai senza la proprietà piano rigido	NO

## 2.9.2 Corpo C



Vista 1 – Vista 2: modello solido con solai e pareti placcate



Vista 3 – Vista 4: modello solido senza solai e pareti placcate

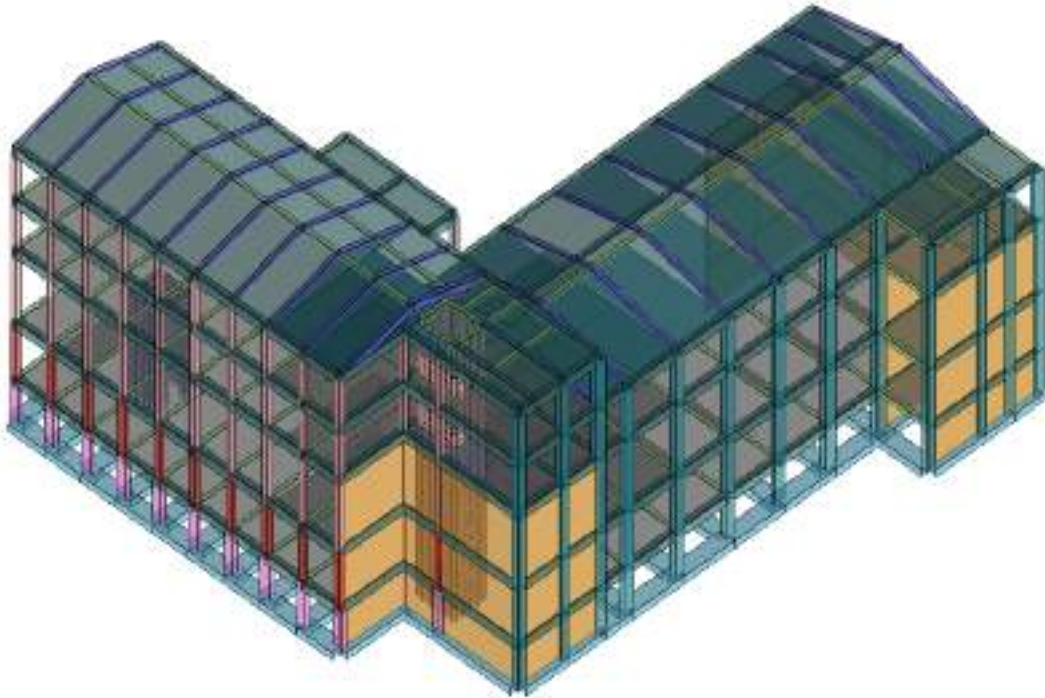
### Modellazione della geometria e proprietà meccaniche:

nodi	2137
------	------

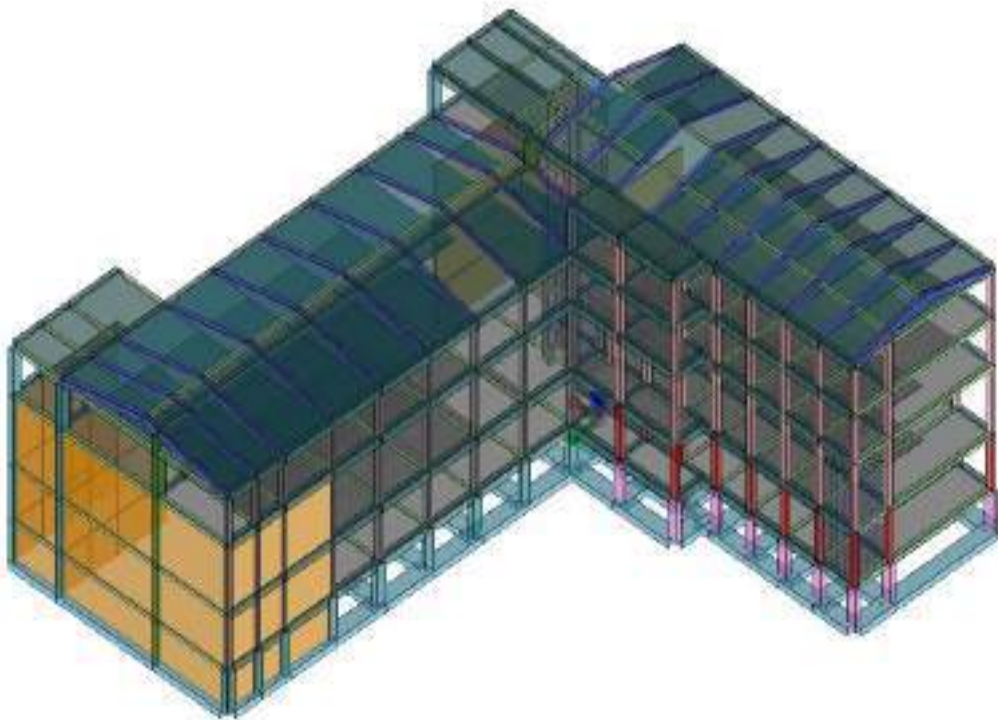
elementi D2 (per aste, travi, pilastri...)	373
elementi D3 (per pareti, platee, gusci...)	1941
elementi solaio	14
elementi solidi	0
<b>Dimensione del modello strutturale [cm]:</b>	
X min =	0.00
Xmax =	1750.00
Ymin =	-0.00
Ymax =	600.00
Zmin =	0.00
Zmax =	1100.00
<b>Strutture verticali:</b>	
Elementi di tipo asta	NO
Pilastri	SI
Pareti	SI
Setti (a comportamento membranale)	NO
<b>Strutture non verticali:</b>	
Elementi di tipo asta	SI
Travi	SI
Gusci	NO
Membrane	NO
<b>Orizzontamenti:</b>	
Solai con la proprietà piano rigido	SI
Solai senza la proprietà piano rigido	NO



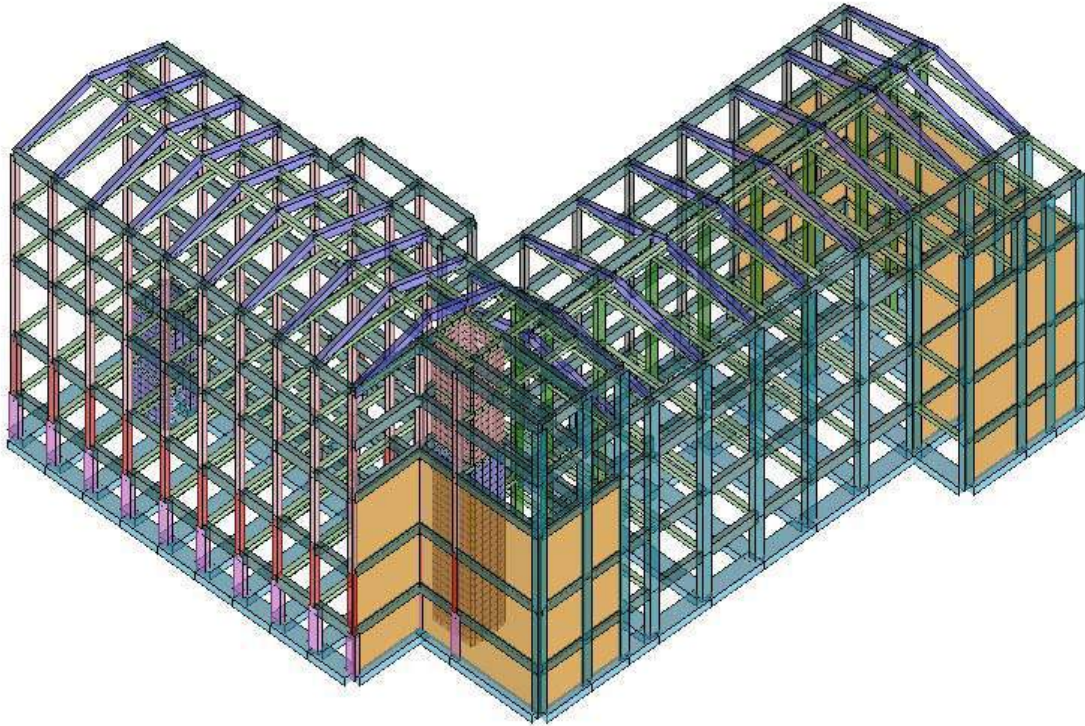
2.9.3 Corpo DE



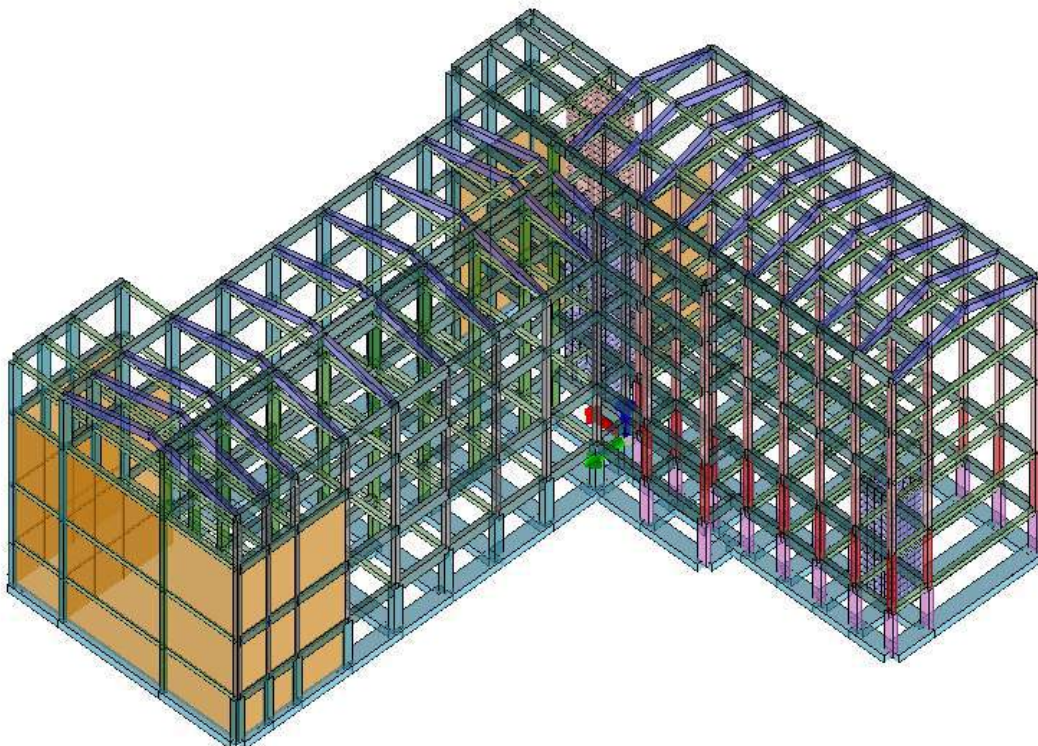
**Vista 1: modello solido con solai e pareti placcate**



**Vista 2: modello solido con solai e pareti placcate**



**Vista 3 - modello solido senza solai e pareti placcate**

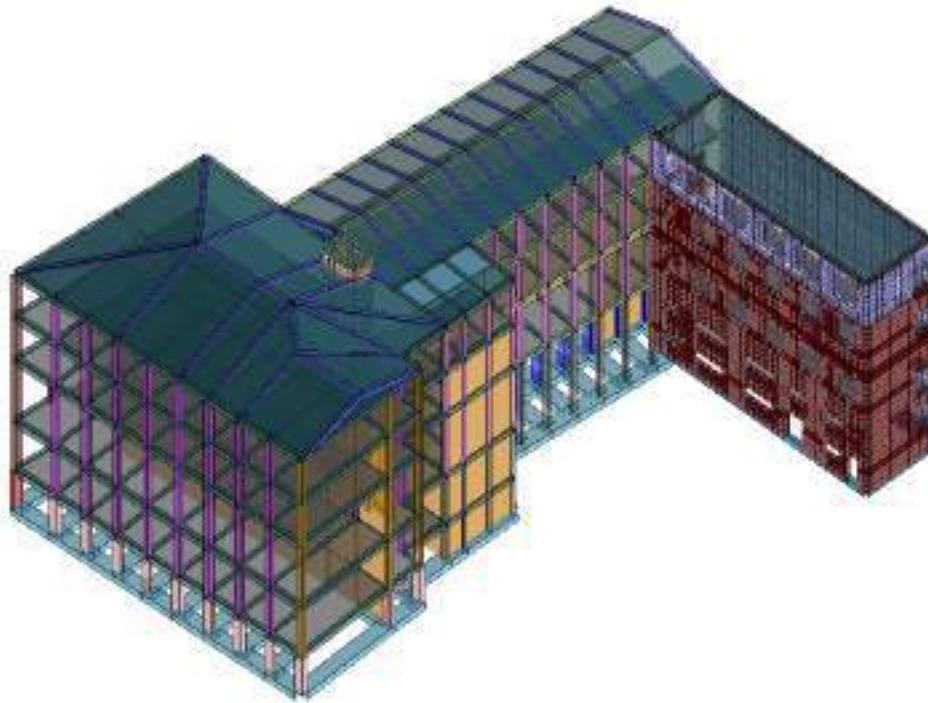


**Vista 4 - modello solido senza solai e pareti placcate**

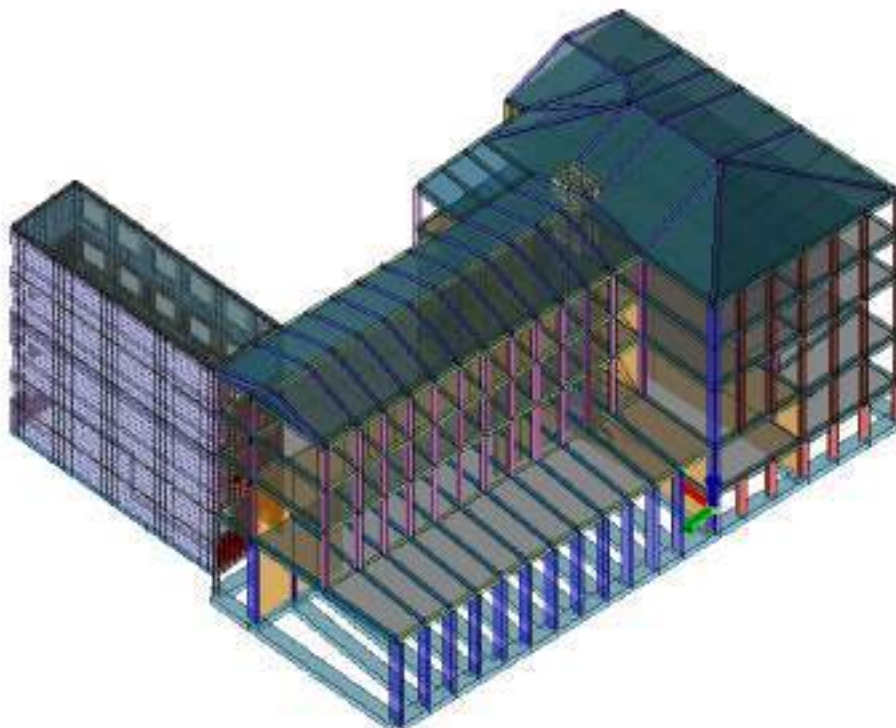


<b>Modellazione della geometria e proprietà meccaniche:</b>	
nodi	1349
elementi D2 (per aste, travi, pilastri...)	1227
elementi D3 (per pareti, platee, gusci...)	903
elementi solaio	259
elementi solidi	0
<b>Dimensione del modello strutturale [cm]:</b>	
X min =	-1850.00
Xmax =	1550.00
Ymin =	-1000.00
Ymax =	2700.00
Zmin =	-200.00
Zmax =	1850.00
<b>Strutture verticali:</b>	
Elementi di tipo asta	NO
Pilastri	SI
Pareti	SI
Setti (a comportamento membranale)	NO
<b>Strutture non verticali:</b>	
Elementi di tipo asta	NO
Travi	SI
Gusci	NO
Membrane	NO
<b>Orizzontamenti:</b>	
Solai con la proprietà piano rigido	SI
Solai senza la proprietà piano rigido	NO

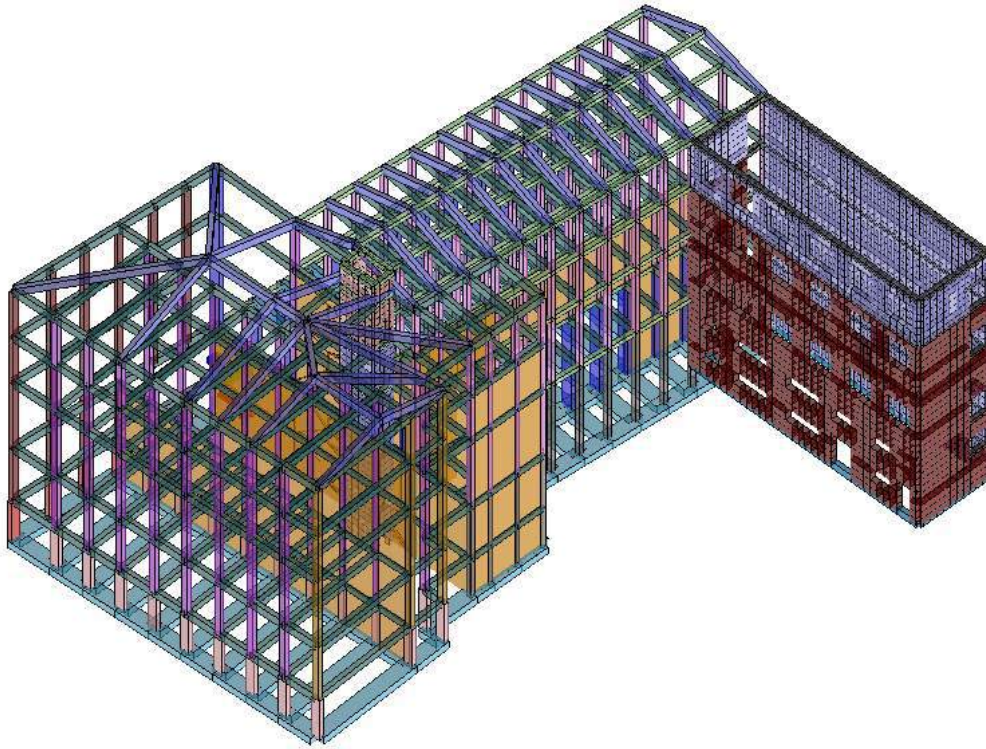
2.9.4 Corpo FGH



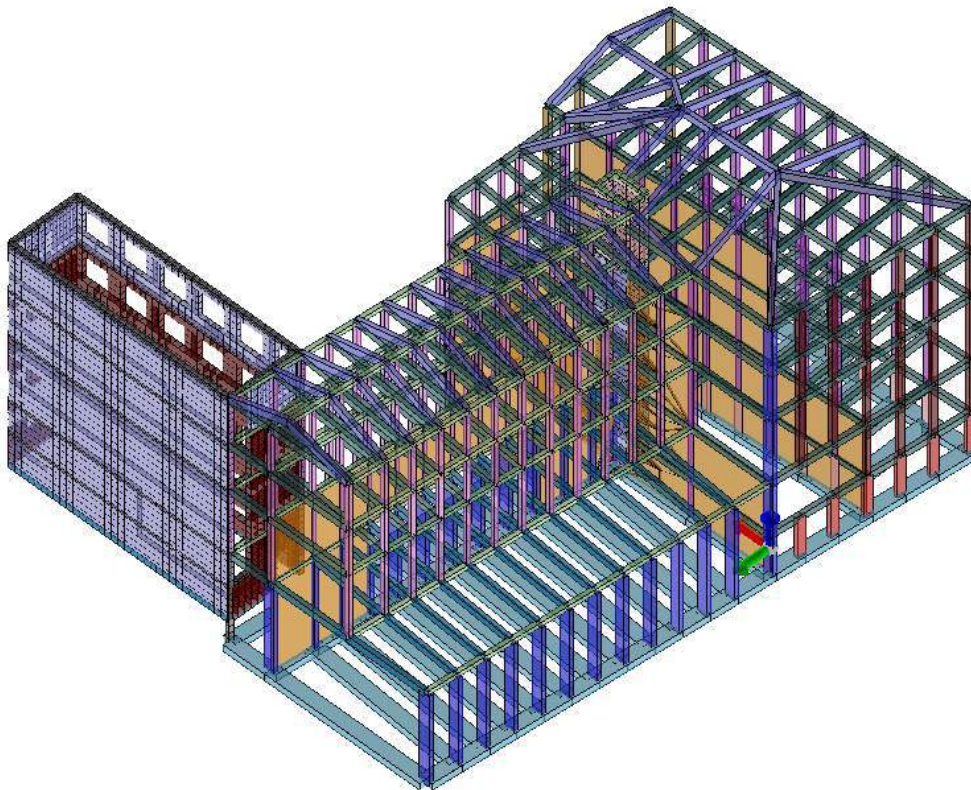
**Vista 1: modello solido con solai e pareti placcate**



**Vista 2: modello solido con solai e pareti placcate**

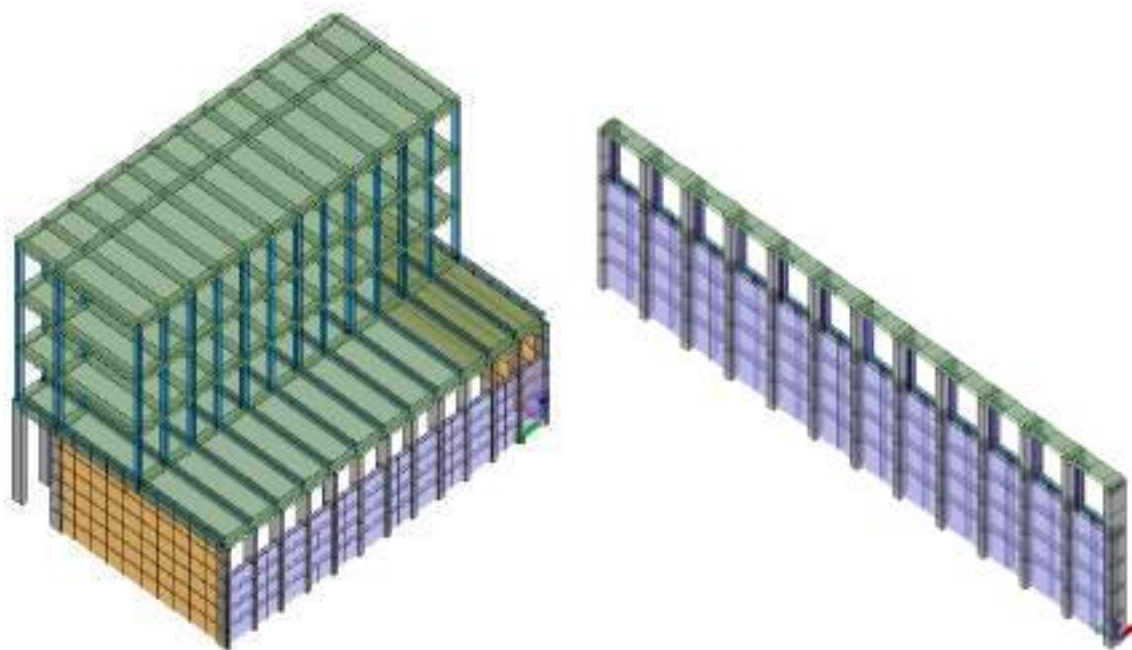


**Vista 3: modello solido senza solai e pareti placcate**



**Vista 4: modello solido senza solai e pareti placcate**





**Interventi di miglioramento – particolare zona palestra, reticolare**

<b>Modellazione della geometria e proprietà meccaniche:</b>	
nodi	4077
elementi D2 (per aste, travi, pilastri...)	1762
elementi D3 (per pareti, platee, gusci...)	3424
elementi solaio	226
elementi solidi	0
<b>Dimensione del modello strutturale [cm]:</b>	
X min =	-107.73
Xmax =	3409.93
Ymin =	-1441.77
Ymax =	2485.00
Zmin =	-200.00
Zmax =	1950.00
<b>Strutture verticali:</b>	
Elementi di tipo asta	NO
Pilastri	SI
Pareti	SI
Setti (a comportamento membranale)	NO
<b>Strutture non verticali:</b>	
Elementi di tipo asta	NO
Travi	SI
Gusci	NO
Membrane	NO
<b>Orizzontamenti:</b>	
Solai con la proprietà piano rigido	SI
Solai senza la proprietà piano rigido	NO

### 3. PRINCIPALI RISULTATI: CALCOLO DELLE SOLLECITAZIONI E VERIFICHE EFFETTUATE

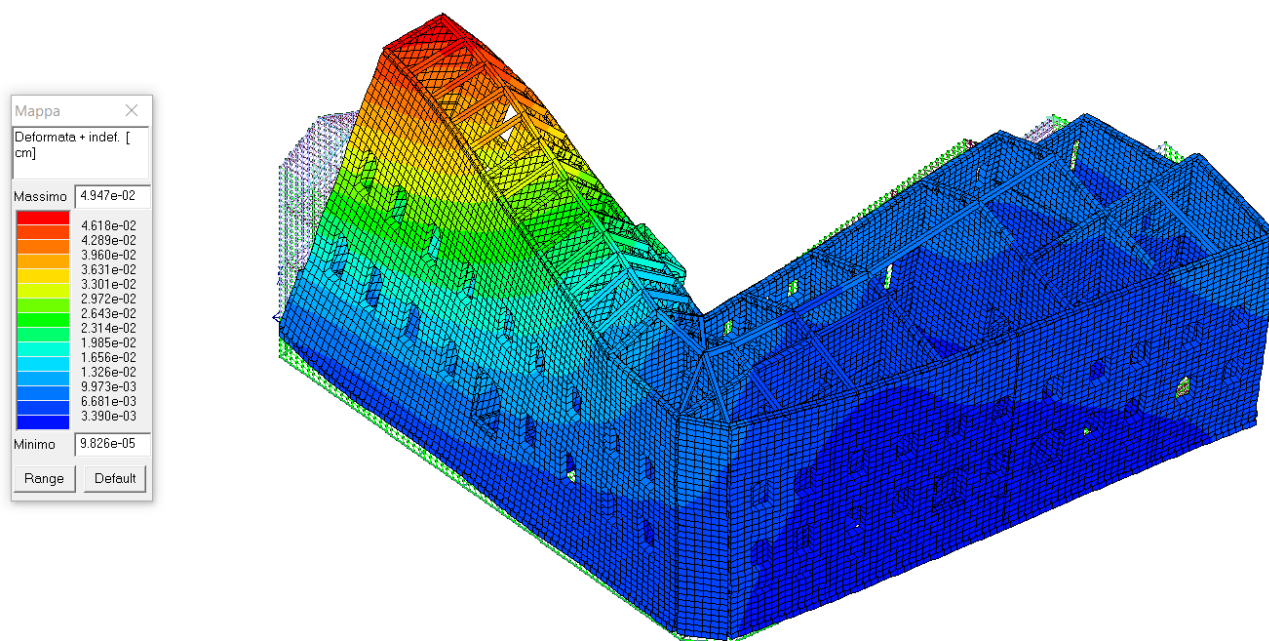
Di seguito si riportano i risultati ottenuti dall'analisi della struttura e si evidenziano le principali verifiche degli elementi strutturali, riportate sia attraverso un calcolo manuale che per via grafica e visualizzate in modo sintetico per mappe di colore.

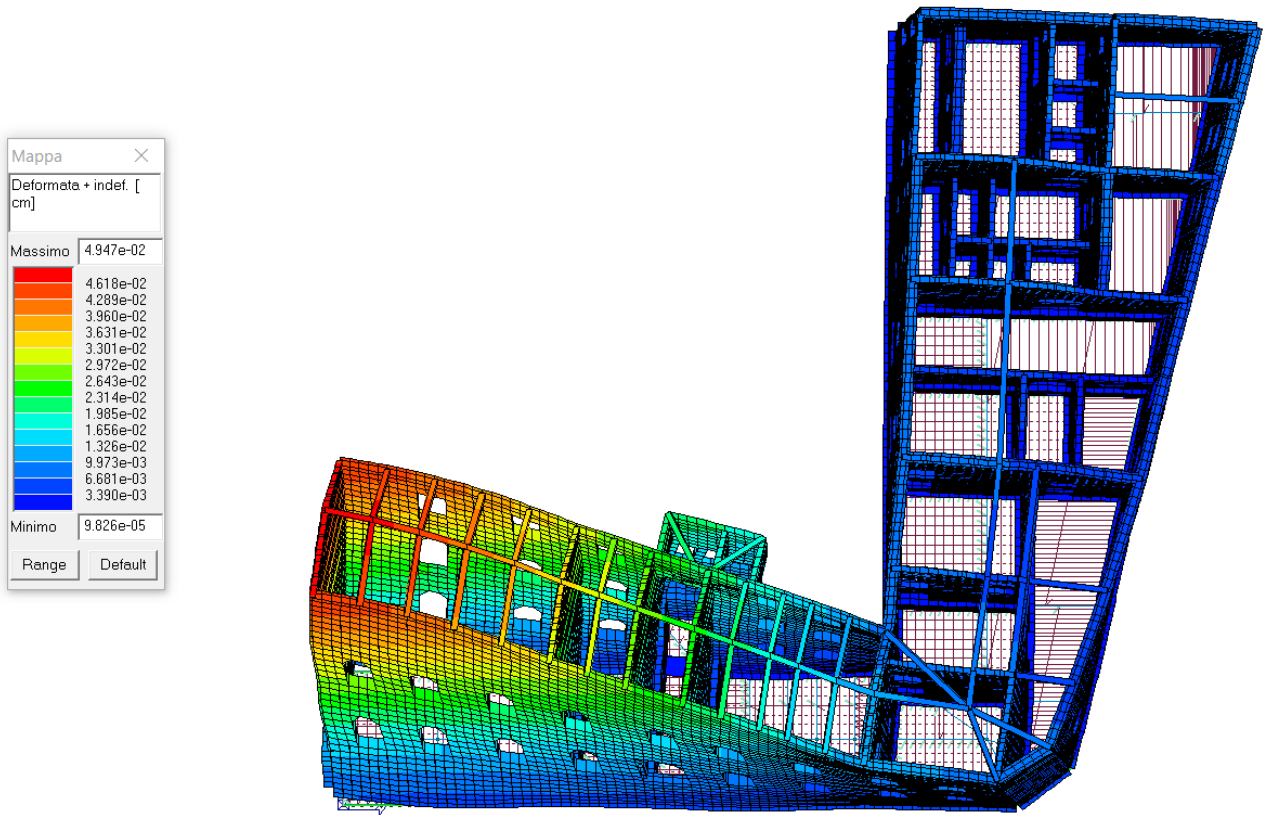
#### 3.1 Risultati dell'analisi modale – stato di fatto

##### 3.1.1 Corpo AB

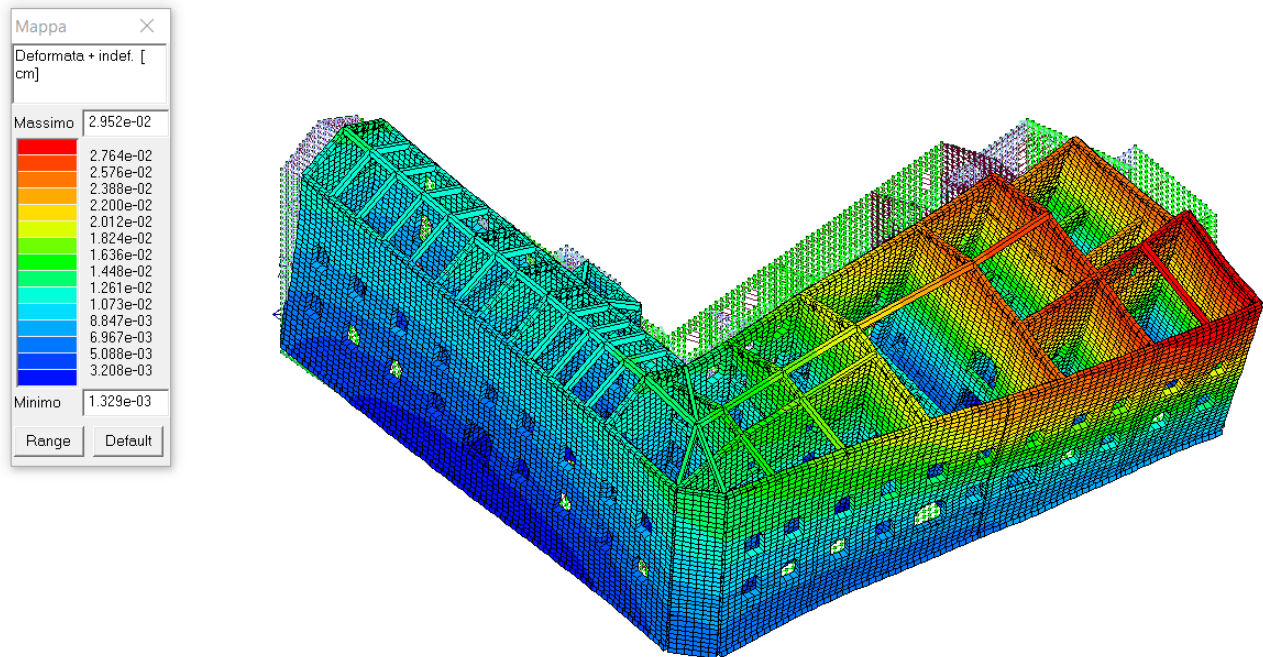
L'analisi dinamica modale di tipo lineare con spettro di risposta e' stata condotta considerando i primi 9 modi di vibrare che forniscono una massa partecipante totale pari al 99% (superiore all'85%, ovvero al minimo richiesto da normativa) rispetto a quella presente nell'edificio. La sovrapposizione dei modi per il calcolo di sollecitazioni e spostamenti complessivi è stata effettuata adottando una Combinazione Quadratica Completa (CQC).

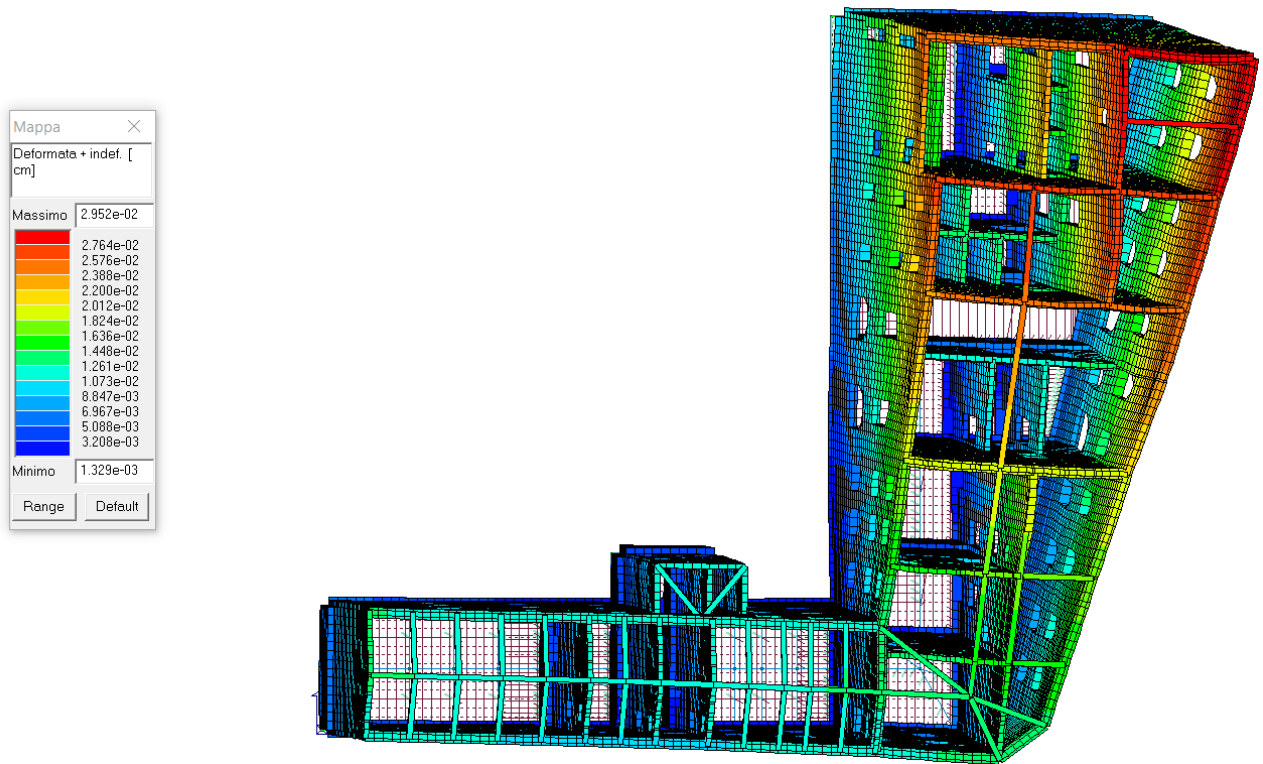
Il primo modo è traslazionale lungo y ed ha periodo pari a  $T_1 = 0,72$ sec, il secondo modo è traslazionale lungo x con periodo pari a  $T_2 = 0,60$ sec, il terzo modo è rotazionale con periodo di vibrazione pari a  $T_3 = 0,41$ sec.



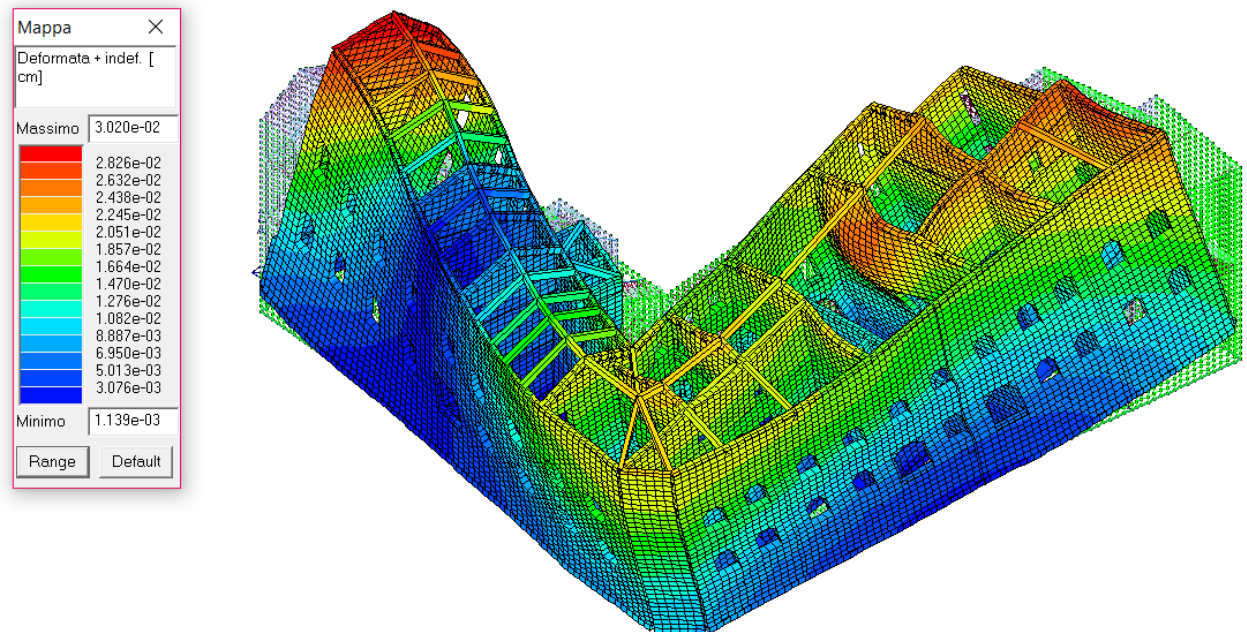


**Primo modo di vibrare della struttura ( $T_1 = 0,72\text{sec}$ ) - traslazionale lungo y**

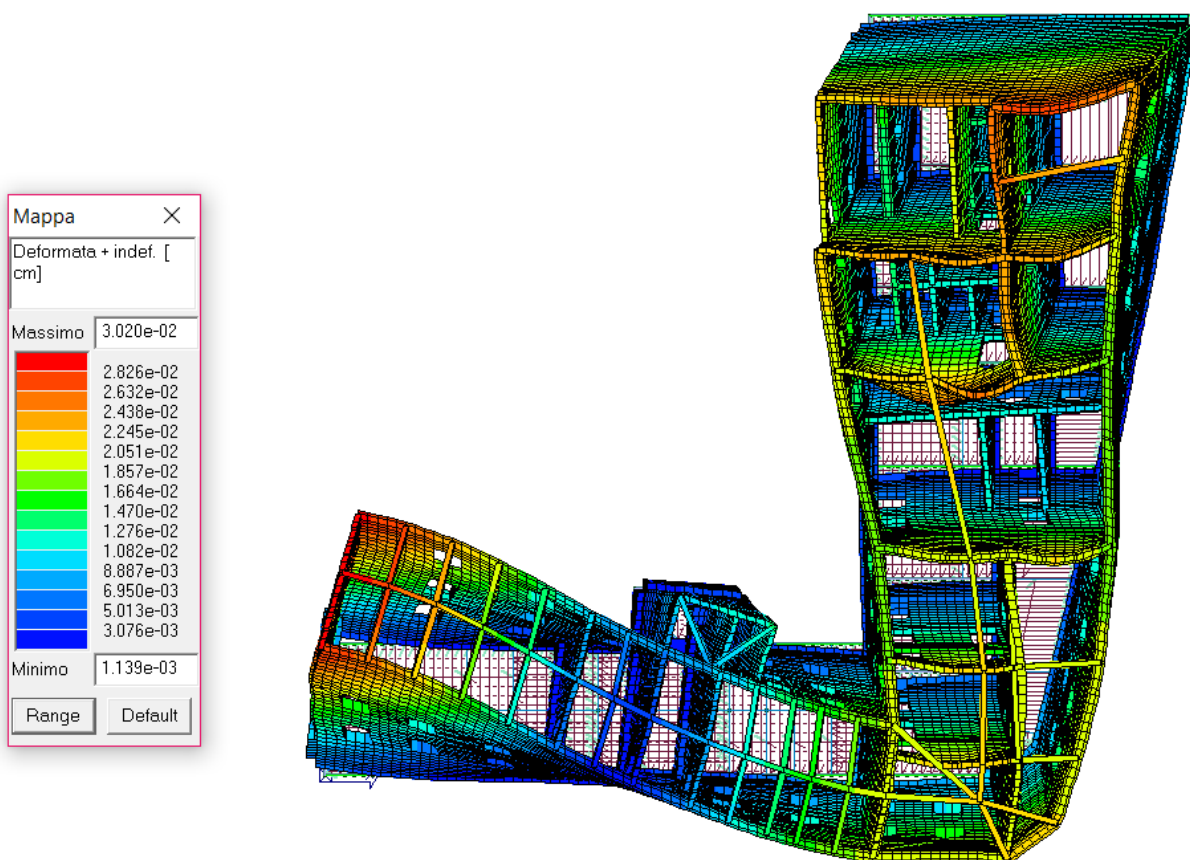




Secondo modo di vibrare della struttura ( $T_2 = 0,60\text{sec}$ ) - traslazionale lungo x







**Secondo modo di vibrare della struttura (T3 = 0,41sec) - rotazionale**

CDC	Tipo	Sigla Id	Note
5	Edk	CDC=Ed (dinamico SLU) alfa=0.0 (ecc. R)	
			verifica esistenti: fattore FC 1.350
			categoria suolo: C
			fattore di sito S = 1.353
			ordinata spettro (tratto Tb-Tc) = 0.348 g
			angolo di ingresso:0.0
			eccentricità aggiuntiva: rapida
			periodo proprio T1: 0.599 sec.
			fattore di struttura q: 2.250
			fattore per spost. mu d: 2.250
			classe di duttilità CD: B
			numero di modi considerati: 9
			combinaz. modale: CQC

Quota	M Sismica x g	Pos. GX	Pos. GY	E agg. X-X	E agg. Y-Y	Pos. KX	Pos. KY	rapp. r/Ls	rapp. ex/rx	rapp. ey/ry
cm	daN	cm	cm	cm	cm	cm	cm			
1550.00	8.924e+04	2537.05	985.01	170.00	145.00	0.0	0.0	0.0	0.0	0.0
1540.77	357.76	3450.00	3250.00	0.0	0.0	0.0	0.0	0.0	0.0	0.0
1539.46	1020.78	3450.00	2600.00	0.0	0.0	0.0	0.0	0.0	0.0	0.0
1536.69	1362.30	3450.00	1650.00	0.0	0.0	0.0	0.0	0.0	0.0	0.0
1534.04	959.91	3450.00	1050.00	0.0	0.0	0.0	0.0	0.0	0.0	0.0
1531.55	582.68	3500.00	3250.00	0.0	0.0	0.0	0.0	0.0	0.0	0.0
1530.87	73.79	3450.00	550.00	0.0	0.0	0.0	0.0	0.0	0.0	0.0
1530.00	412.74	3350.00	2011.17	0.0	135.00	0.0	0.0	0.0	0.0	0.0
1528.92	1245.36	3500.00	2600.00	0.0	0.0	0.0	0.0	0.0	0.0	0.0
1523.38	1570.02	3500.00	1650.00	0.0	0.0	0.0	0.0	0.0	0.0	0.0



Quota	M Sismica x g	Pos. GX	Pos. GY	E agg. X-X	E agg. Y-Y	Pos. KX	Pos. KY	rapp. r/Ls	rapp. ex/rx	rapp. ey/ry
1522.32	722.61	3550.00	3250.00	0.0	0.0	0.0	0.0	0.0	0.0	0.0
1521.43	4450.12	1564.96	350.00	145.00	5.00	0.0	0.0	0.0	0.0	0.0
1518.38	1469.94	3550.00	2600.00	0.0	0.0	0.0	0.0	0.0	0.0	0.0
1518.08	1190.96	3500.00	1050.00	0.0	0.0	0.0	0.0	0.0	0.0	0.0
1513.09	718.00	3600.00	3250.00	0.0	0.0	0.0	0.0	0.0	0.0	0.0
1511.74	40.31	3500.00	550.00	0.0	0.0	0.0	0.0	0.0	0.0	0.0
1510.07	1456.08	3550.00	1650.00	0.0	0.0	0.0	0.0	0.0	0.0	0.0
1510.00	183.56	3300.00	2050.70	0.0	135.00	0.0	0.0	0.0	0.0	0.0
1507.84	1431.85	3600.00	2600.00	0.0	0.0	0.0	0.0	0.0	0.0	0.0
1503.86	497.89	3650.00	3250.00	0.0	0.0	0.0	0.0	0.0	0.0	0.0
1502.13	763.98	3550.00	1050.00	0.0	0.0	0.0	0.0	0.0	0.0	0.0
1500.00	1.210e+04	2808.42	1414.54	183.55	-149.38	2002.90	2341.99	0.705	0.308	0.963
1497.30	1114.16	3650.00	2600.00	0.0	0.0	0.0	0.0	0.0	0.0	0.0
1496.76	1150.91	3600.00	1650.00	0.0	0.0	0.0	0.0	0.0	0.0	0.0
1495.88	92.90	3600.00	1600.00	0.0	0.0	0.0	0.0	0.0	0.0	0.0
1494.99	91.11	3600.00	1550.00	0.0	0.0	0.0	0.0	0.0	0.0	0.0
1494.64	621.90	3700.00	3250.00	0.0	0.0	0.0	0.0	0.0	0.0	0.0
1494.11	89.33	3600.00	1500.00	0.0	0.0	0.0	0.0	0.0	0.0	0.0
1493.23	87.54	3600.00	1450.00	0.0	0.0	0.0	0.0	0.0	0.0	0.0
1492.86	3406.99	1579.03	350.00	145.00	10.00	0.0	0.0	0.0	0.0	0.0
1492.61	64.57	3550.00	550.00	0.0	0.0	0.0	0.0	0.0	0.0	0.0
1492.35	85.75	3600.00	1400.00	0.0	0.0	0.0	0.0	0.0	0.0	0.0
1491.46	83.96	3600.00	1350.00	0.0	0.0	0.0	0.0	0.0	0.0	0.0
1490.58	82.18	3600.00	1300.00	0.0	0.0	0.0	0.0	0.0	0.0	0.0
1490.00	392.25	3250.00	1999.02	0.0	135.00	0.0	0.0	0.0	0.0	0.0
1489.70	80.39	3600.00	1250.00	0.0	0.0	0.0	0.0	0.0	0.0	0.0
1488.82	78.60	3600.00	1200.00	0.0	0.0	0.0	0.0	0.0	0.0	0.0
1487.93	76.82	3600.00	1150.00	0.0	0.0	0.0	0.0	0.0	0.0	0.0
1487.05	75.03	3600.00	1100.00	0.0	0.0	0.0	0.0	0.0	0.0	0.0
1486.76	1740.37	3700.00	2600.00	0.0	0.0	0.0	0.0	0.0	0.0	0.0
1486.17	6944.45	3600.00	1050.00	0.0	0.0	0.0	0.0	0.0	0.0	0.0
1485.41	763.21	3750.00	3250.00	0.0	0.0	0.0	0.0	0.0	0.0	0.0
1484.90	70.67	3600.00	1000.00	0.0	0.0	0.0	0.0	0.0	0.0	0.0
1483.63	68.10	3600.00	950.00	0.0	0.0	0.0	0.0	0.0	0.0	0.0
1483.45	1725.69	3650.00	1650.00	0.0	0.0	0.0	0.0	0.0	0.0	0.0
1482.36	65.53	3600.00	900.00	0.0	0.0	0.0	0.0	0.0	0.0	0.0
1481.09	62.96	3600.00	850.00	0.0	0.0	0.0	0.0	0.0	0.0	0.0
1479.82	60.39	3600.00	800.00	0.0	0.0	0.0	0.0	0.0	0.0	0.0
1478.55	57.82	3600.00	750.00	0.0	0.0	0.0	0.0	0.0	0.0	0.0
1477.28	55.25	3600.00	700.00	0.0	0.0	0.0	0.0	0.0	0.0	0.0
1476.21	2463.61	3765.11	2796.44	2.50	32.50	0.0	0.0	0.0	0.0	0.0
1476.01	52.68	3600.00	650.00	0.0	0.0	0.0	0.0	0.0	0.0	0.0
1474.74	50.11	3600.00	600.00	0.0	0.0	0.0	0.0	0.0	0.0	0.0
1473.47	178.72	3600.00	550.00	0.0	0.0	0.0	0.0	0.0	0.0	0.0
1470.14	1689.86	3700.00	1650.00	0.0	0.0	0.0	0.0	0.0	0.0	0.0
1470.00	310.37	3200.00	2030.16	0.0	135.00	0.0	0.0	0.0	0.0	0.0
1466.96	725.87	3850.00	3250.00	0.0	0.0	0.0	0.0	0.0	0.0	0.0
1465.67	1697.78	3800.00	2600.00	0.0	0.0	0.0	0.0	0.0	0.0	0.0
1464.29	3753.78	1561.57	350.00	145.00	15.00	0.0	0.0	0.0	0.0	0.0
1462.25	135.96	3600.00	500.00	0.0	0.0	0.0	0.0	0.0	0.0	0.0
1457.73	6810.58	3900.00	3613.68	0.0	40.00	0.0	0.0	0.0	0.0	0.0
1456.83	1254.18	3750.00	1650.00	0.0	0.0	0.0	0.0	0.0	0.0	0.0
1456.72	157.49	3900.00	3200.00	0.0	0.0	0.0	0.0	0.0	0.0	0.0
1455.71	150.41	3900.00	3150.00	0.0	0.0	0.0	0.0	0.0	0.0	0.0
1455.13	1248.30	3850.00	2600.00	0.0	0.0	0.0	0.0	0.0	0.0	0.0
1454.70	147.68	3900.00	3100.00	0.0	0.0	0.0	0.0	0.0	0.0	0.0
1453.69	144.96	3900.00	3050.00	0.0	0.0	0.0	0.0	0.0	0.0	0.0
1452.68	142.23	3900.00	3000.00	0.0	0.0	0.0	0.0	0.0	0.0	0.0
1451.67	139.50	3900.00	2950.00	0.0	0.0	0.0	0.0	0.0	0.0	0.0
1451.02	103.32	3600.00	450.00	0.0	0.0	0.0	0.0	0.0	0.0	0.0
1450.66	98.31	3900.00	2900.00	0.0	0.0	0.0	0.0	0.0	0.0	0.0
1450.55	544.30	3950.00	4050.00	0.0	0.0	0.0	0.0	0.0	0.0	0.0
1450.00	2.606e+04	3034.56	1568.93	-197.09	-193.75	3485.79	2438.60	0.590	0.479	0.783
1449.65	101.20	3900.00	2850.00	0.0	0.0	0.0	0.0	0.0	0.0	0.0
1448.63	131.31	3900.00	2800.00	0.0	0.0	0.0	0.0	0.0	0.0	0.0
1448.50	704.20	3950.00	3250.00	0.0	0.0	0.0	0.0	0.0	0.0	0.0
1447.62	128.59	3900.00	2750.00	0.0	0.0	0.0	0.0	0.0	0.0	0.0

Quota	M Sismica x g	Pos. GX	Pos. GY	E agg. X-X	E agg. Y-Y	Pos. KX	Pos. KY	rapp. r/Ls	rapp. ex/rx	rapp. ey/ry
1446.61	125.86	3900.00	2700.00	0.0	0.0	0.0	0.0	0.0	0.0	0.0
1445.60	123.13	3900.00	2650.00	0.0	0.0	0.0	0.0	0.0	0.0	0.0
1444.59	1393.52	3900.00	2600.00	0.0	0.0	0.0	0.0	0.0	0.0	0.0
1443.52	1308.80	3800.00	1650.00	0.0	0.0	0.0	0.0	0.0	0.0	0.0
1443.37	519.93	4000.00	4050.00	0.0	0.0	0.0	0.0	0.0	0.0	0.0
1439.80	80.59	3600.00	400.00	0.0	0.0	0.0	0.0	0.0	0.0	0.0
1439.27	1179.16	4000.00	3250.00	0.0	0.0	0.0	0.0	0.0	0.0	0.0
1436.18	499.91	4050.00	4050.00	0.0	0.0	0.0	0.0	0.0	0.0	0.0
1435.71	3982.80	1573.84	350.00	145.00	20.00	0.0	0.0	0.0	0.0	0.0
1434.05	1735.22	3950.00	2600.00	0.0	0.0	0.0	0.0	0.0	0.0	0.0
1430.21	1717.48	3850.00	1650.00	0.0	0.0	0.0	0.0	0.0	0.0	0.0
1430.00	1573.89	3800.87	2925.12	47.50	135.00	0.0	0.0	0.0	0.0	0.0
1429.00	479.90	4100.00	4050.00	0.0	0.0	0.0	0.0	0.0	0.0	0.0
1428.57	57.86	3600.00	350.00	0.0	0.0	0.0	0.0	0.0	0.0	0.0
1423.51	1713.98	4000.00	2600.00	0.0	0.0	0.0	0.0	0.0	0.0	0.0
1421.82	459.88	4150.00	4050.00	0.0	0.0	0.0	0.0	0.0	0.0	0.0
1420.82	1143.14	4100.00	3250.00	0.0	0.0	0.0	0.0	0.0	0.0	0.0
1417.35	35.13	3600.00	300.00	0.0	0.0	0.0	0.0	0.0	0.0	0.0
1416.90	1681.73	3900.00	1650.00	0.0	0.0	0.0	0.0	0.0	0.0	0.0
1414.64	435.71	4200.00	4050.00	0.0	0.0	0.0	0.0	0.0	0.0	0.0
1412.97	1692.74	4050.00	2600.00	0.0	0.0	0.0	0.0	0.0	0.0	0.0
1411.59	1125.14	4150.00	3250.00	0.0	0.0	0.0	0.0	0.0	0.0	0.0
1410.00	183.56	3050.00	2050.70	0.0	135.00	0.0	0.0	0.0	0.0	0.0
1407.46	563.09	4250.00	4050.00	0.0	0.0	0.0	0.0	0.0	0.0	0.0
1407.14	3076.72	1558.00	350.00	145.00	25.00	0.0	0.0	0.0	0.0	0.0
1406.12	11.30	3600.00	250.00	0.0	0.0	0.0	0.0	0.0	0.0	0.0
1403.59	1048.81	3950.00	1650.00	0.0	0.0	0.0	0.0	0.0	0.0	0.0
1402.43	1030.87	4100.00	2600.00	0.0	0.0	0.0	0.0	0.0	0.0	0.0
1402.37	697.58	4200.00	3250.00	0.0	0.0	0.0	0.0	0.0	0.0	0.0
1400.27	534.85	4300.00	4050.00	0.0	0.0	0.0	0.0	0.0	0.0	0.0
1400.00	4.168e+04	3176.98	1774.67	-210.64	-198.13	3399.26	2514.35	0.642	0.204	0.690
1394.90	70.77	3600.00	200.00	0.0	0.0	0.0	0.0	0.0	0.0	0.0
1393.09	1554.83	4283.11	3514.90	5.00	40.00	0.0	0.0	0.0	0.0	0.0
1391.89	1551.50	4150.00	2600.00	0.0	0.0	0.0	0.0	0.0	0.0	0.0
1390.28	1512.58	4000.00	1650.00	0.0	0.0	0.0	0.0	0.0	0.0	0.0
1390.00	392.25	3000.00	1999.02	0.0	135.00	0.0	0.0	0.0	0.0	0.0
1385.91	494.84	4400.00	4050.00	0.0	0.0	0.0	0.0	0.0	0.0	0.0
1383.91	1172.41	4300.00	3250.00	0.0	0.0	0.0	0.0	0.0	0.0	0.0
1383.67	68.19	3600.00	150.00	0.0	0.0	0.0	0.0	0.0	0.0	0.0
1381.35	1730.34	4200.00	2600.00	0.0	0.0	0.0	0.0	0.0	0.0	0.0
1378.73	474.83	4450.00	4050.00	0.0	0.0	0.0	0.0	0.0	0.0	0.0
1378.57	4517.62	1568.10	350.00	145.00	30.00	0.0	0.0	0.0	0.0	0.0
1376.97	1709.58	4050.00	1650.00	0.0	0.0	0.0	0.0	0.0	0.0	0.0
1374.69	1154.43	4350.00	3250.00	0.0	0.0	0.0	0.0	0.0	0.0	0.0
1372.45	45.46	3600.00	100.00	0.0	0.0	0.0	0.0	0.0	0.0	0.0
1371.55	454.83	4500.00	4050.00	0.0	0.0	0.0	0.0	0.0	0.0	0.0
1370.81	1709.14	4250.00	2600.00	0.0	0.0	0.0	0.0	0.0	0.0	0.0
1370.00	310.37	2950.00	2030.16	0.0	135.00	0.0	0.0	0.0	0.0	0.0
1365.46	1136.46	4400.00	3250.00	0.0	0.0	0.0	0.0	0.0	0.0	0.0
1364.36	424.84	4550.00	4050.00	0.0	0.0	0.0	0.0	0.0	0.0	0.0
1363.66	1693.84	4100.00	1650.00	0.0	0.0	0.0	0.0	0.0	0.0	0.0
1361.22	21.78	3600.00	50.00	0.0	0.0	0.0	0.0	0.0	0.0	0.0
1360.27	1665.32	4300.00	2600.00	0.0	0.0	0.0	0.0	0.0	0.0	0.0
1357.18	259.70	4600.00	4050.00	0.0	0.0	0.0	0.0	0.0	0.0	0.0
1356.23	937.77	4450.00	3250.00	0.0	0.0	0.0	0.0	0.0	0.0	0.0
1350.00	1.762e+05	2810.09	1330.31	-232.50	202.50	3726.84	530.76	0.581	0.886	0.708
1300.00	1.206e+05	2949.63	1463.74	-232.50	202.50	3726.88	521.64	0.581	0.752	0.813
1280.00	265.50	1900.00	700.00	20.00	0.0	0.0	0.0	0.0	0.0	0.0
1260.00	218.25	1900.00	700.00	15.00	0.0	0.0	0.0	0.0	0.0	0.0
1250.00	1.177e+05	2984.03	1496.48	-232.50	202.50	3738.73	518.11	0.582	0.728	0.840
1240.00	218.25	1900.00	700.00	10.00	0.0	0.0	0.0	0.0	0.0	0.0
1237.50	1850.69	3850.00	3650.23	0.0	40.00	0.0	0.0	0.0	0.0	0.0
1225.00	1817.99	3800.00	3642.57	0.0	40.00	0.0	0.0	0.0	0.0	0.0
1220.00	297.56	1905.39	700.00	5.00	0.0	0.0	0.0	0.0	0.0	0.0
1212.50	1781.78	3750.00	3634.77	0.0	40.00	0.0	0.0	0.0	0.0	0.0
1200.00	1.180e+05	2981.64	1518.88	-232.50	202.50	3819.50	537.59	0.605	0.778	0.850
1187.50	1850.69	3650.00	3650.23	0.0	40.00	0.0	0.0	0.0	0.0	0.0

Dott. Ing. Gilberto Dallavalle  
Piazza di Porta Maggiore, 5 - 40137 Bologna  
tel: 051-399542 - fax 051-399512 - e.mail: ceccoliassociati@ceccoliassociati.it

Quota	M Sismica x g	Pos. GX	Pos. GY	E agg. X-X	E agg. Y-Y	Pos. KX	Pos. KY	rapp. r/Ls	rapp. ex/rx	rapp. ey/ry
1180.00	362.75	1904.50	700.00	5.00	0.0	0.0	0.0	0.0	0.0	0.0
1175.00	1817.99	3600.00	3642.57	0.0	40.00	0.0	0.0	0.0	0.0	0.0
1162.50	1781.78	3550.00	3634.77	0.0	40.00	0.0	0.0	0.0	0.0	0.0
1160.00	266.72	1900.00	700.00	10.00	0.0	0.0	0.0	0.0	0.0	0.0
1150.00	1.141e+05	3010.80	1567.42	-232.50	202.50	3819.82	567.90	0.629	0.723	0.837
1140.00	266.72	1900.00	700.00	15.00	0.0	0.0	0.0	0.0	0.0	0.0
1137.50	1850.69	3450.00	3650.23	0.0	40.00	0.0	0.0	0.0	0.0	0.0
1125.00	1817.99	3400.00	3642.57	0.0	40.00	0.0	0.0	0.0	0.0	0.0
1120.00	330.12	1900.00	700.00	20.00	0.0	0.0	0.0	0.0	0.0	0.0
1112.50	1781.78	3350.00	3634.77	0.0	40.00	0.0	0.0	0.0	0.0	0.0
1100.00	1.226e+05	2939.55	1547.85	-232.50	202.50	3807.57	614.10	0.665	0.733	0.759
1087.50	1850.69	3250.00	3650.23	0.0	40.00	0.0	0.0	0.0	0.0	0.0
1075.00	1817.99	3200.00	3642.57	0.0	40.00	0.0	0.0	0.0	0.0	0.0
1062.50	1781.78	3150.00	3634.77	0.0	40.00	0.0	0.0	0.0	0.0	0.0
1050.00	1.230e+05	2954.80	1573.79	-232.50	202.50	3793.84	666.65	0.700	0.673	0.700
1037.50	1850.69	3050.00	3650.23	0.0	40.00	0.0	0.0	0.0	0.0	0.0
1025.00	1817.99	3000.00	3642.57	0.0	40.00	0.0	0.0	0.0	0.0	0.0
1012.50	1781.78	2950.00	3634.77	0.0	40.00	0.0	0.0	0.0	0.0	0.0
1000.00	4.424e+05	2636.05	1206.02	-232.50	202.50	3711.29	740.73	0.726	0.832	0.298
950.00	1.341e+05	2947.78	1621.80	-232.50	202.50	3711.29	740.66	0.726	0.591	0.565
900.00	1.340e+05	2948.69	1622.43	-232.50	202.50	3711.29	740.66	0.726	0.590	0.565
850.00	1.251e+05	2951.68	1631.61	-232.50	202.50	3728.34	800.56	0.761	0.573	0.525
825.00	274.22	3737.50	2925.00	7.50	32.50	0.0	0.0	0.0	0.0	0.0
800.00	1.060e+05	2946.70	1674.05	-232.50	202.50	3651.71	958.33	0.820	0.483	0.424
750.00	1.005e+05	2933.29	1687.17	-232.50	202.50	3651.71	957.66	0.820	0.492	0.433
700.00	9.944e+04	2938.89	1690.07	-232.50	202.50	3658.88	957.64	0.819	0.494	0.436
650.00	1.005e+05	2944.28	1698.02	-232.50	202.50	3599.69	957.68	0.795	0.463	0.436
600.00	1.120e+05	2942.20	1649.39	-232.50	202.50	3763.05	730.83	0.737	0.626	0.594
550.00	1.216e+05	2941.16	1605.08	-232.50	202.50	3763.05	730.83	0.737	0.627	0.565
500.00	6.534e+05	2980.44	1707.08	-232.50	202.50	3707.07	791.74	0.735	0.555	0.587
450.00	1.594e+05	3027.99	1774.14	-232.50	202.50	3707.07	791.74	0.735	0.519	0.630
400.00	1.594e+05	3027.99	1774.14	-232.50	202.50	3707.07	791.74	0.735	0.519	0.630
350.00	1.490e+05	3029.42	1786.13	-232.50	202.50	3714.13	847.34	0.765	0.503	0.593
325.00	1645.31	3444.44	2259.72	131.93	187.50	0.0	0.0	0.0	0.0	0.0
300.00	1.247e+05	3021.93	1808.14	-232.50	202.50	3611.59	1006.56	0.812	0.408	0.476
250.00	1.164e+05	3007.76	1797.93	-232.50	202.50	3616.22	1003.56	0.814	0.420	0.472
200.00	1.137e+05	3015.46	1799.57	-232.50	202.50	3638.24	978.63	0.815	0.429	0.492
150.00	1.140e+05	3023.07	1803.89	-232.50	202.50	3580.05	986.91	0.791	0.395	0.485
100.00	1.256e+05	3009.59	1760.30	-232.50	202.50	3742.73	756.90	0.739	0.557	0.650
50.00	1.349e+05	2997.50	1720.36	-232.50	202.50	3742.73	756.90	0.739	0.566	0.624
Risulta	4.537e+06									

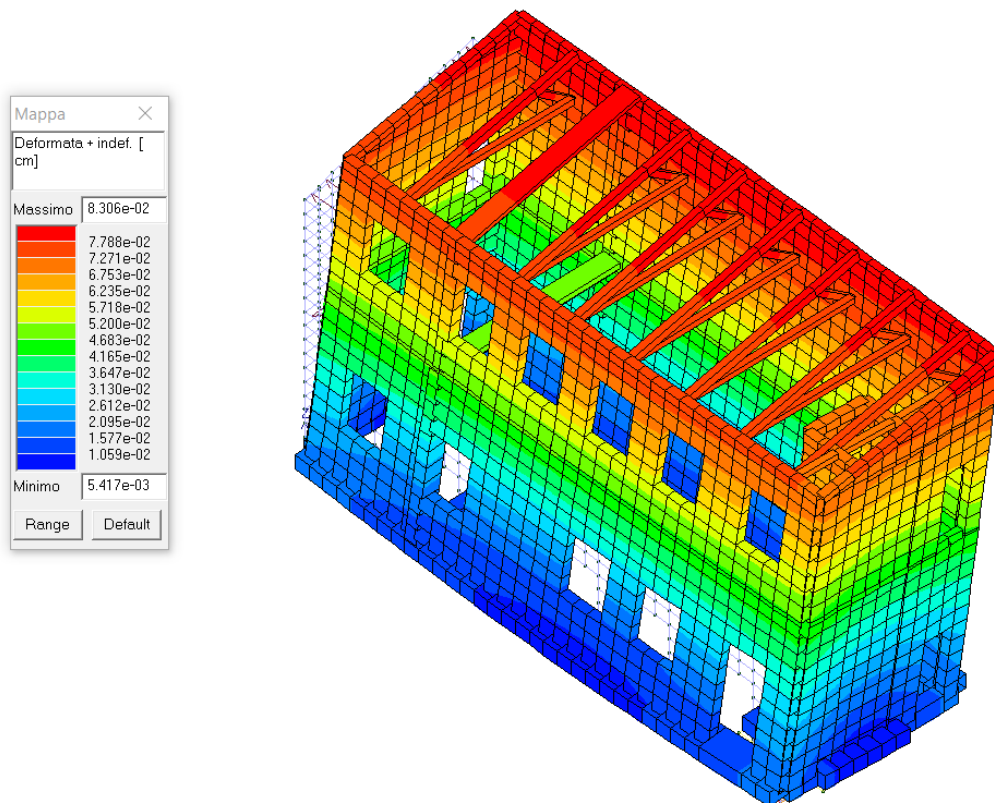
Modo	Frequenza	Periodo	Acc. Spettrale	M efficace X x g	%	M efficace Y x g	%	M efficace Z x g	%
	Hz	sec	g	daN		daN		daN	
1	1.385	0.722	0.231	1.620e+04	0.4	2.015e+06	44.4	1094.89	2.41e-02
2	1.670	0.599	0.278	3.132e+06	69.0	2.781e+05	6.1	5298.62	0.1
3	2.410	0.415	0.348	8.847e+04	2.0	1.115e+06	24.6	4815.07	0.1
4	2.433	0.411	0.348	5.284e+05	11.6	4.162e+05	9.2	4344.24	9.58e-02
5	4.080	0.245	0.348	3477.83	7.67e-02	7.126e+04	1.6	3.772e+06	83.1
6	4.590	0.218	0.348	1.637e+05	3.6	5.564e+04	1.2	6.504e+05	14.3
7	5.482	0.182	0.348	1.950e+05	4.3	3.974e+05	8.8	7.252e+04	1.6
8	6.246	0.160	0.348	2.937e+05	6.5	1.051e+05	2.3	1.105e+04	0.2
9	7.596	0.132	0.342	7.412e+04	1.6	1.789e+04	0.4	8274.59	0.2
Risulta				4.495e+06		4.471e+06		4.530e+06	
In percentuale				99.08		98.56		99.84	

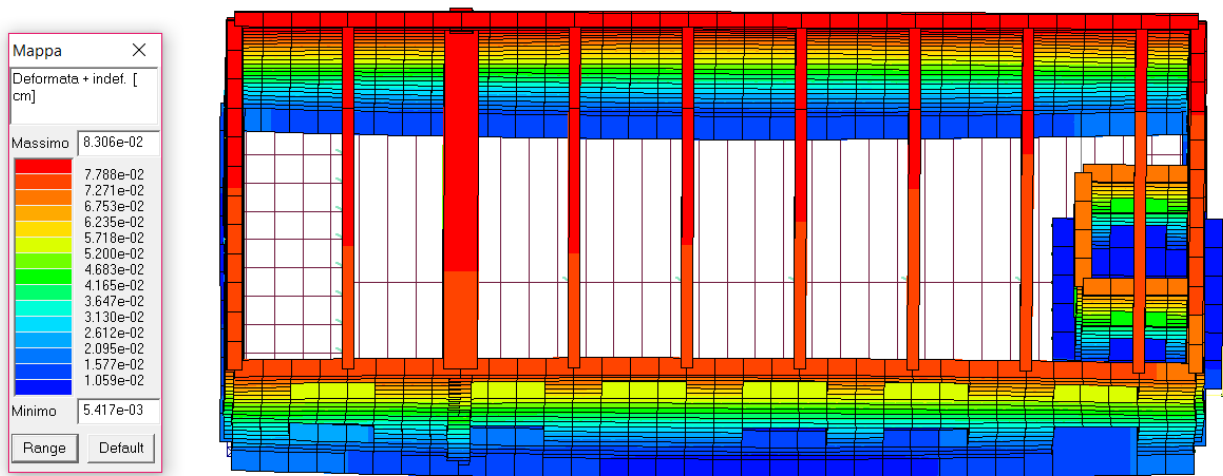
Miglioramento sismico "Scuola G. Ballardini" – Corso Baccarini n. 17, Faenza (Ravenna)  
- REL01: Relazione di Calcolo -

### 3.1.2 Corpo C

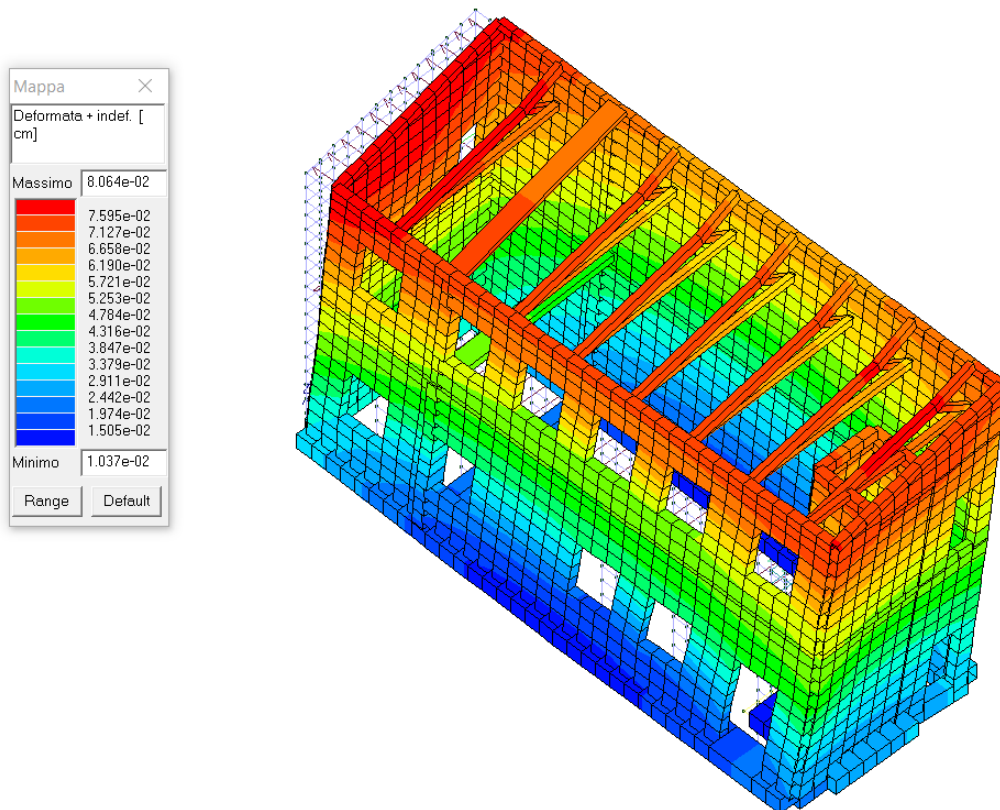
L'analisi dinamica modale di tipo lineare con spettro di risposta e' stata condotta considerando i primi 9 modi di vibrare che forniscono una massa partecipante totale pari al 99% (superiore all'85%, ovvero al minimo richiesto da normativa) rispetto a quella presente nell'edificio. La sovrapposizione dei modi per il calcolo di sollecitazioni e spostamenti complessivi è stata effettuata adottando una Combinazione Quadratica Completa (CQC).

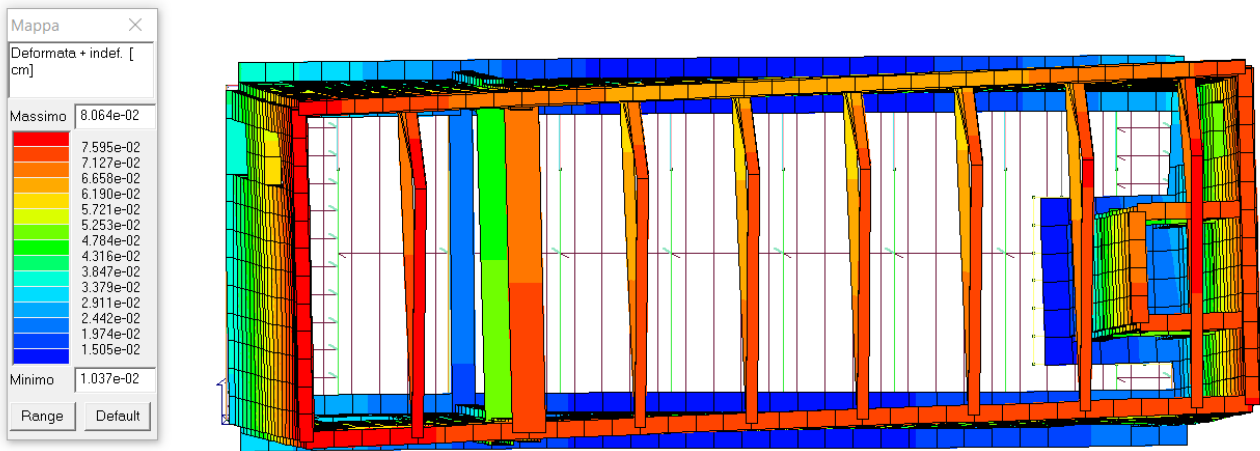
Il primo modo è traslazionale lungo y ed ha periodo pari a  $T_1 = 0,59$ sec, il secondo modo è traslazionale lungo x con periodo pari a  $T_2 = 0,34$ sec, il terzo modo è rotazionale con periodo di vibrazione pari a  $T_3 = 0,27$ sec.



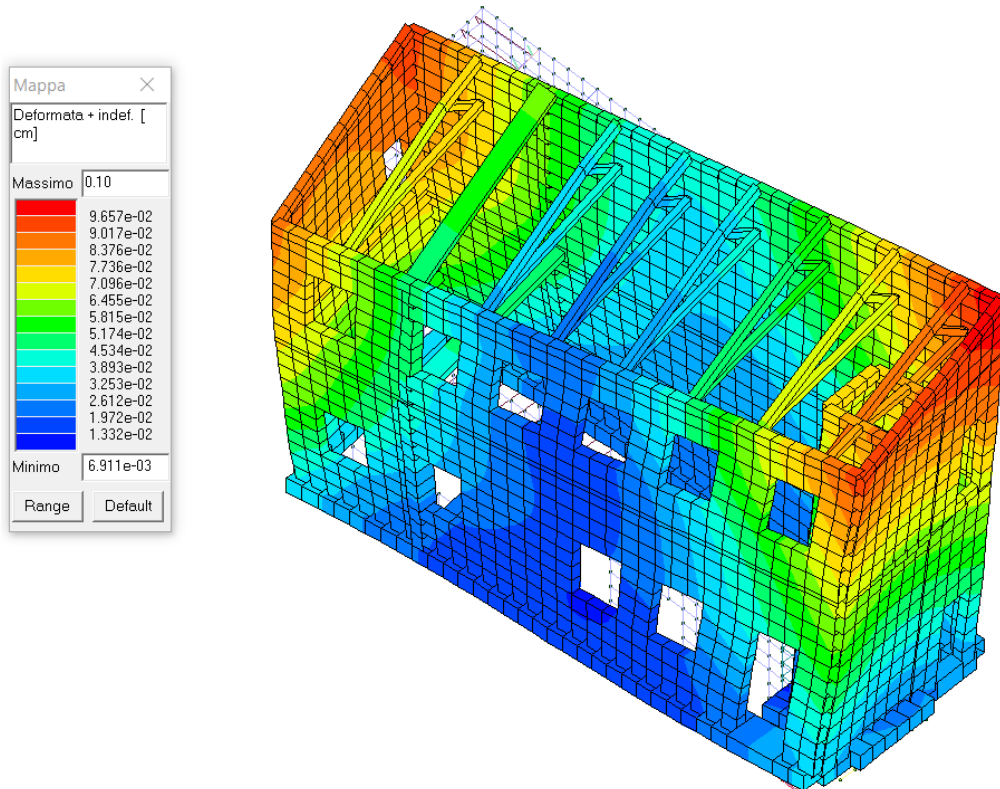


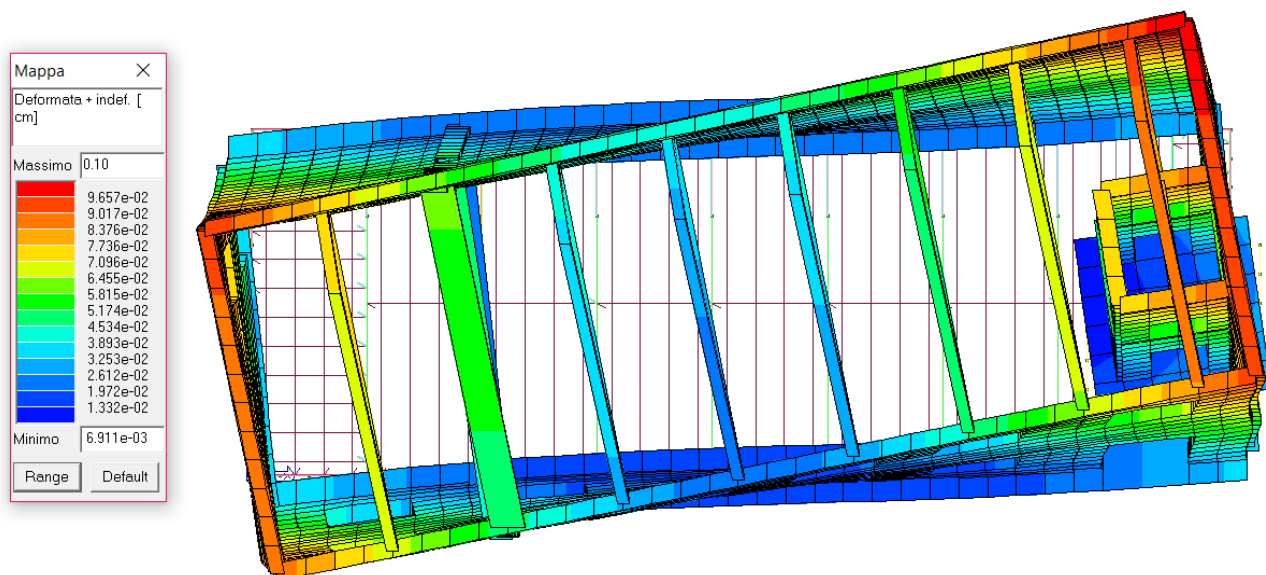
Primo modo di vibrare della struttura ( $T_1 = 0,59\text{sec}$ ) - traslazionale lungo y





Secondo modo di vibrare della struttura ( $T_2 = 0,34\text{sec}$ ) - traslazionale lungo x





**Secondo modo di vibrare della struttura (T3 = 0,27sec) - rotazionale**

CDC	Tipo	Sigla Id	Note
5	Edk	CDC=Ed (dinamico SLO) alfa=0.0 (ecc. R)	
			verifica esistenti: fattore FC 1.350
			categoria suolo: C
			fattore di sito S = 0.0
			ordinata spettro (tratto Tb-Tc) = 0.0 g
			angolo di ingresso: 0.0
			eccentricità aggiuntiva: rapida
			periodo proprio T1: 0.345 sec.
			numero di modi considerati: 9
			combinaz. modale: CQC

Quota	M Sismica x g	Pos. GX	Pos. GY	E agg. X-X	E agg. Y-Y	Pos. KX	Pos. KY	rapp. r/Ls	rapp. ex/rx	rapp. ey/ry
m	daN	m	m	m	m	m	m			
11.00	9562.98	7.57	6.00	0.85	0.0	6.28	6.00	0.011	0.574	0.0
10.88	402.24	7.51	5.50	0.85	0.0	0.0	0.0	0.0	0.0	0.0
10.75	368.49	7.42	5.00	0.85	0.0	0.0	0.0	0.0	0.0	0.0
10.63	8487.70	9.41	4.50	0.85	0.0	0.0	0.0	0.0	0.0	0.0
10.50	5969.89	8.28	5.76	0.85	-0.10	8.15	6.00	0.099	0.017	0.497
10.38	402.24	7.51	3.50	0.85	0.0	0.0	0.0	0.0	0.0	0.0
10.25	368.49	7.42	3.00	0.85	0.0	0.0	0.0	0.0	0.0	0.0
10.13	333.33	7.31	2.50	0.85	0.0	0.0	0.0	0.0	0.0	0.0
10.00	7049.89	8.32	5.31	-0.85	-0.20	8.45	6.00	0.273	0.016	0.505
9.88	402.24	7.51	1.50	0.85	0.0	0.0	0.0	0.0	0.0	0.0
9.75	368.49	7.42	1.00	0.85	0.0	0.0	0.0	0.0	0.0	0.0
9.62	333.33	7.31	0.50	0.85	0.0	0.0	0.0	0.0	0.0	0.0
9.50	2.595e+04	9.09	1.83	-0.85	-0.30	10.56	2.99	0.684	0.102	0.325
9.00	1.428e+04	9.10	2.95	-0.85	-0.30	10.56	2.99	0.684	0.101	0.012
8.50	1.307e+04	9.16	3.22	-0.85	-0.30	10.56	3.84	0.693	0.109	0.172
8.00	1.158e+04	9.24	3.52	-0.85	-0.30	11.15	3.84	0.662	0.140	0.094
7.50	1.131e+04	9.26	3.48	-0.85	-0.30	11.15	3.84	0.662	0.139	0.104
7.00	1.106e+04	9.11	3.51	-0.85	-0.30	11.15	3.85	0.663	0.150	0.099
6.50	1.203e+04	8.90	3.17	-0.85	0.30	11.14	2.99	0.661	0.146	0.053
6.00	1.324e+04	8.87	2.88	-0.85	-0.30	11.14	2.99	0.661	0.148	0.032
5.50	7.696e+04	8.41	2.99	0.85	-0.30	7.79	2.99	0.655	0.038	0.002
5.00	1.448e+04	9.03	2.95	0.85	-0.30	7.79	2.99	0.655	0.076	0.012
4.50	1.448e+04	9.03	2.95	0.85	-0.30	7.79	2.99	0.655	0.076	0.012
4.00	1.448e+04	9.03	2.95	0.85	-0.30	7.79	2.99	0.655	0.076	0.012
3.50	1.322e+04	8.92	3.18	0.85	-0.30	7.77	3.83	0.657	0.079	0.190

Dott. Ing. Gilberto Dallavalle  
Piazza di Porta Maggiore, 5 - 40137 Bologna  
tel: 051-399542 - fax 051-399512 - e.mail: ceccoliassociati@ceccoliassociati.it

Quota	M Sismica x g	Pos. GX	Pos. GY	E agg. X-X	E agg. Y-Y	Pos. KX	Pos. KY	rapp. r/Ls	rapp. ex/rx	rapp. ey/ry
3.00	1.196e+04	8.79	3.47	0.85	-0.30	7.77	3.83	0.657	0.070	0.107
2.50	1.169e+04	8.80	3.43	-0.85	-0.30	8.94	3.83	0.641	0.009	0.120
2.00	1.142e+04	8.80	3.40	-0.85	-0.30	8.94	3.83	0.641	0.009	0.131
1.50	1.223e+04	8.69	3.17	-0.85	-0.30	8.94	3.29	0.647	0.015	0.035
1.00	1.304e+04	8.59	2.97	-0.85	-0.30	8.94	3.29	0.647	0.021	0.094
0.50	1.304e+04	8.59	2.97	-0.85	-0.30	8.94	3.29	0.647	0.021	0.094
Risulta	3.535e+05									

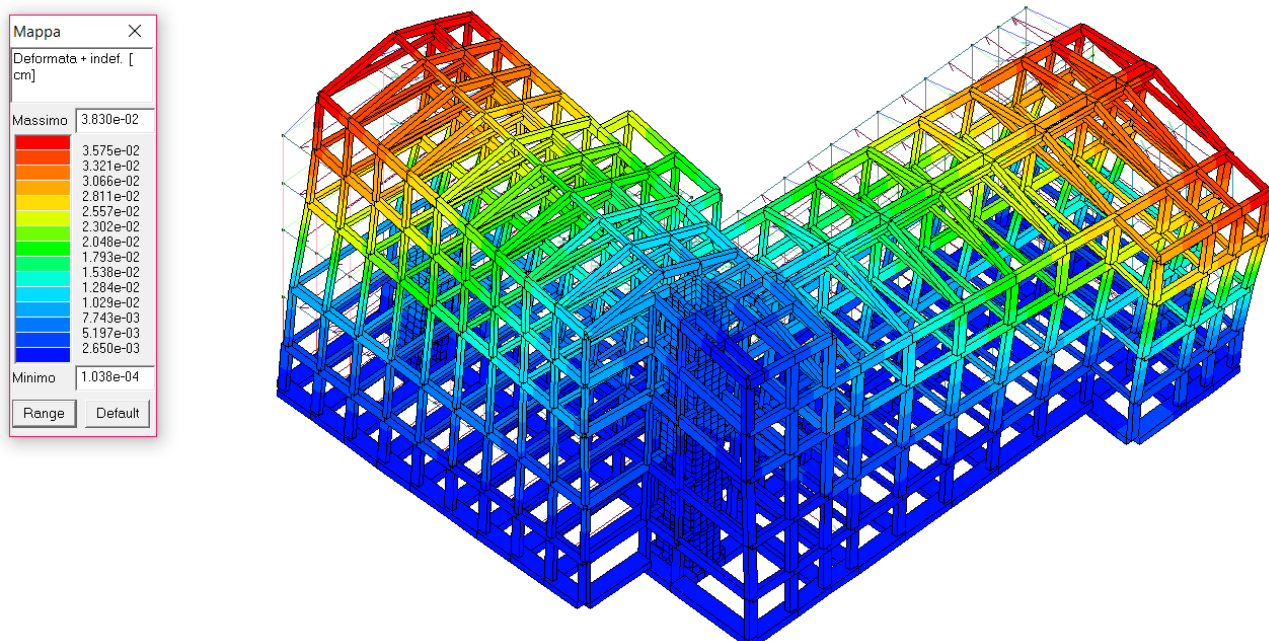
Modo	Frequenza	Periodo	Acc. Spettrale	M efficace X x g	%	M efficace Y x g	%	M efficace Z x g	%
	Hz	sec	g	daN		daN		daN	
1	1.698	0.589	0.0	262.93	7.44e-02	2.776e+05	78.5	248.28	7.02e-02
2	2.902	0.345	0.0	2.572e+05	72.8	235.24	6.65e-02	1002.18	0.3
3	3.696	0.271	0.0	6309.60	1.8	8.13	2.30e-03	381.84	0.1
4	5.639	0.177	0.0	4588.71	1.3	1107.27	0.3	3.413e+05	96.5
5	7.103	0.141	0.0	6161.11	1.7	4.950e+04	14.0	131.84	3.73e-02
6	7.347	0.136	0.0	6.578e+04	18.6	4566.27	1.3	8771.70	2.5
7	9.081	0.110	0.0	115.60	3.27e-02	3248.18	0.9	1405.17	0.4
8	14.131	0.071	0.0	1077.87	0.3	1.302e+04	3.7	10.58	2.99e-03
9	14.715	0.068	0.0	9706.85	2.7	756.37	0.2	31.04	8.78e-03
Risulta				3.512e+05		3.500e+05		3.533e+05	
In percentuale				99.35		99.01		99.93	

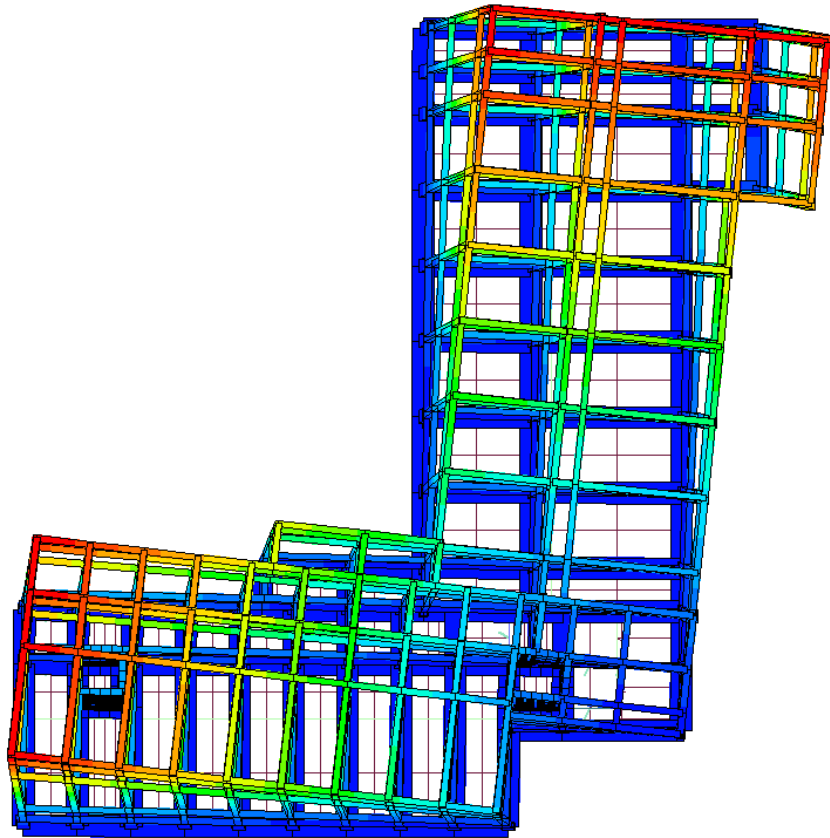
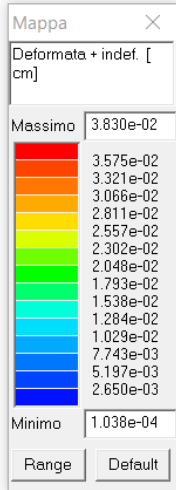


### 3.1.3 Corpo DE

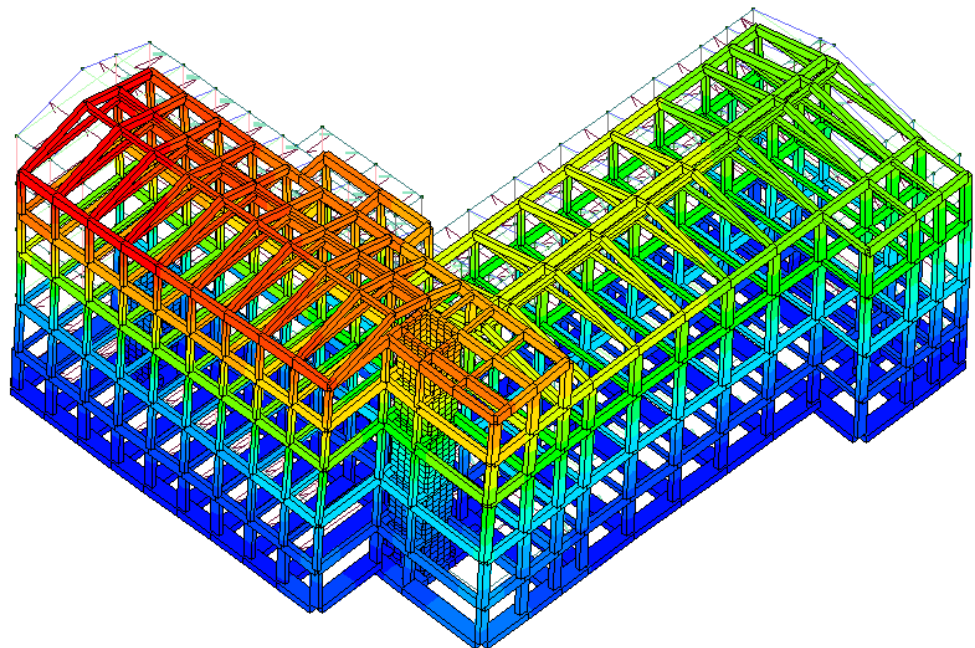
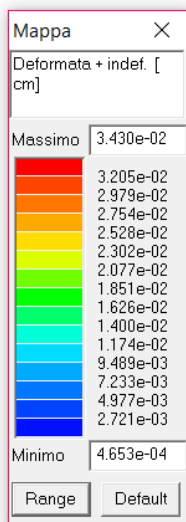
L'analisi dinamica modale di tipo lineare con spettro di risposta e' stata condotta considerando i primi 12 modi di vibrare che forniscono una massa partecipante totale pari al 92% (superiore all'85%, ovvero al minimo richiesto da normativa) rispetto a quella presente nell'edificio. La sovrapposizione dei modi per il calcolo di sollecitazioni e spostamenti complessivi è stata effettuata adottando una Combinazione Quadratica Completa (CQC).

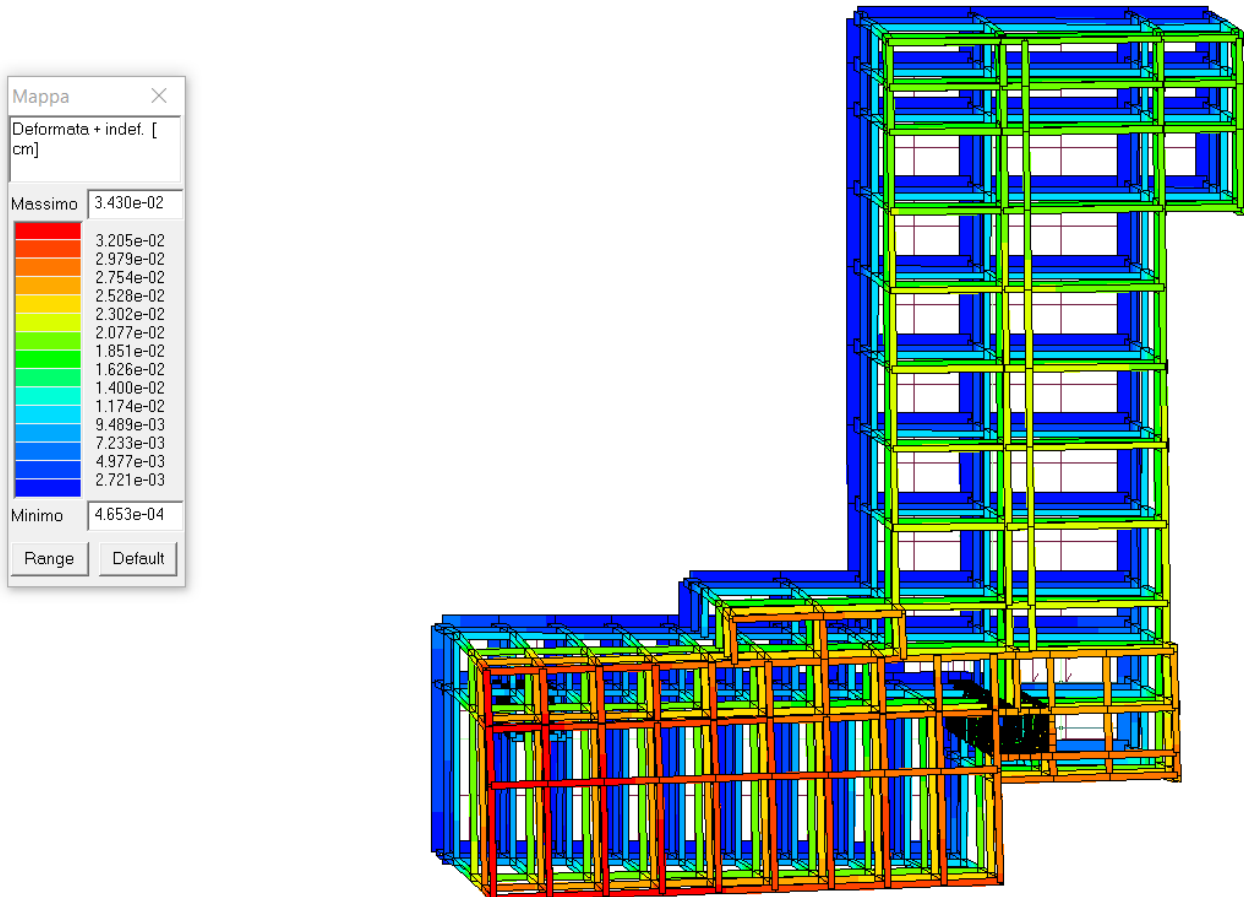
Il primo modo è rotazionale ed ha periodo pari a  $T_1 = 1,21$  sec , il secondo modo è traslazionale lungo x con periodo pari a  $T_2 = 0,89$  sec , il terzo modo è traslazionale lungo y con periodo di vibrazione pari a  $T_3 = 0,62$  sec .



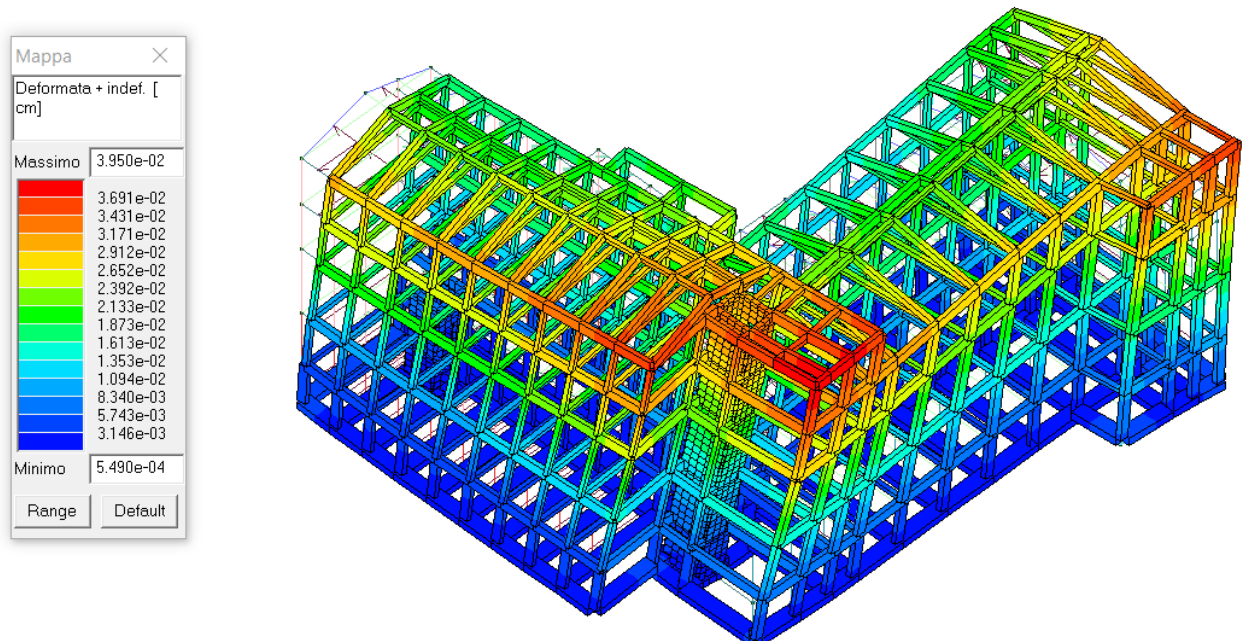


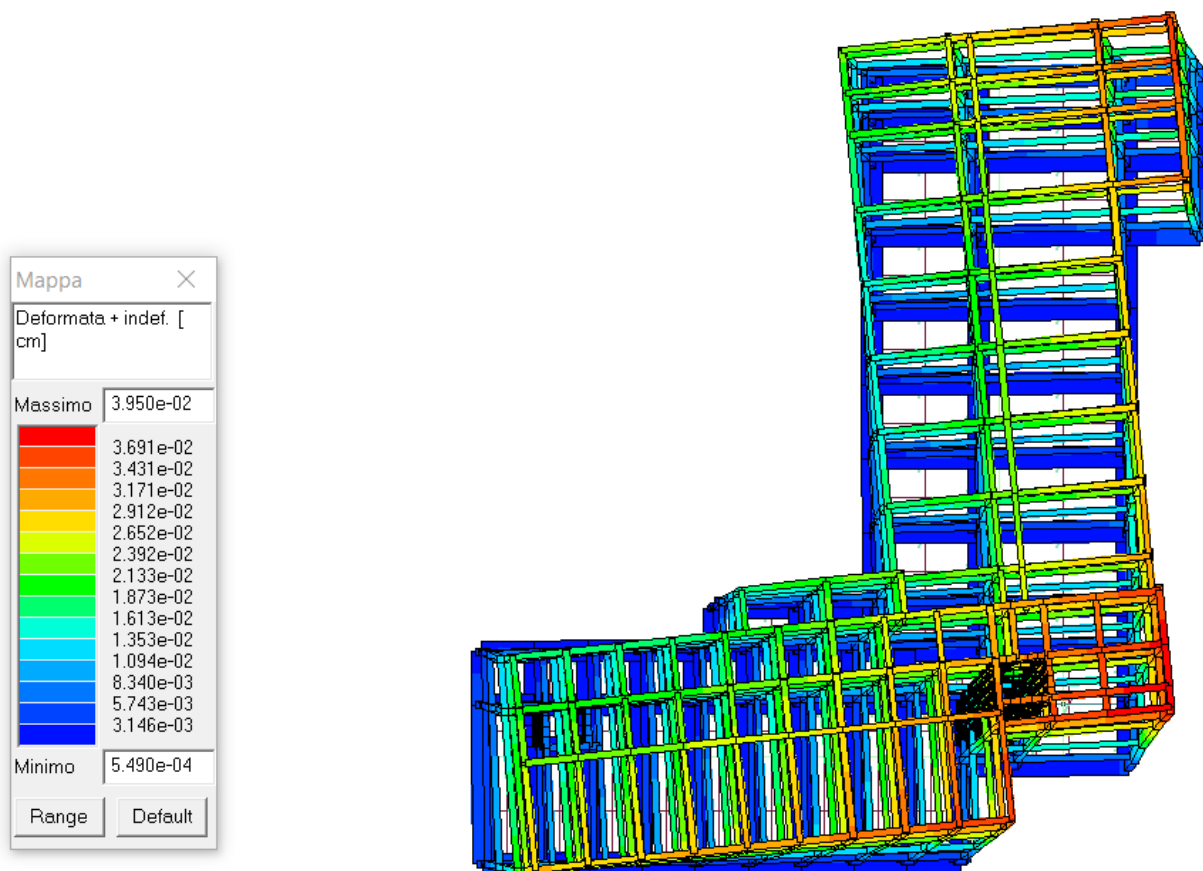
Primo modo di vibrare della struttura ( $T_1 = 1,21\text{sec}$ ) - rotazionale





Secondo modo di vibrare della struttura ( $T_2 = 0,89\text{sec}$ ) - traslazionale lungo x





**Terzo modo di vibrare della struttura (T3 = 0,62sec) - traslazionale lungo y**

CDC	Tipo	Sigla Id	Note
5	Edk	CDC=Ed (dinamico SLU) alfa=0.0 (ecc. R)	
			verifica esistenti: fattore FC 1.350
			categoria suolo: C
			fattore di sito S = 1.353
			ordinata spettro (tratto Tb-Tc) = 0.391 g
			angolo di ingresso: 0.0
			eccentricità aggiuntiva: rapida
			periodo proprio T1: 0.887 sec.
			fattore di struttura q: 2.000
			fattore per spost. mu d: 2.000
			classe di duttilità CD: B
			numero di modi considerati: 12
			combinaz. modale: CQC

Quota	M Sismica x g	Pos. GX	Pos. GY	E agg. X-X	E agg. Y-Y	Pos. KX	Pos. KY	rapp. r/Ls	rapp. ex/rx	rapp. ey/ry
cm	daN	cm	cm	cm	cm	cm	cm			
1850.00	4.617e+04	-725.00	-500.00	-112.50	0.0	0.0	0.0	0.0	0.0	0.0
1775.00	3.331e+04	-725.00	-250.00	112.50	0.0	-725.00	-250.00	1.106	0.0	0.0
1700.00	2.463e+05	-448.88	-446.64	-152.50	-60.00	487.59	-349.83	0.334	2.216	0.306
1650.00	2812.50	525.00	-350.00	12.50	10.00	525.00	-350.00	1.446	0.0	0.0
1600.00	2812.50	525.00	-350.00	12.50	10.00	525.00	-350.00	1.446	0.0	0.0
1550.00	2656.25	523.53	-355.88	-12.50	10.00	524.90	-357.69	1.468	0.008	0.013
1500.00	5.133e+04	596.19	1278.45	12.50	157.50	524.90	-357.69	0.149	0.392	12.061
1475.00	5.358e+04	500.00	1351.08	0.0	-135.00	500.00	1395.00	0.708	0.0	0.048
1450.00	2500.00	521.88	-362.50	-12.50	-10.00	524.90	-357.69	1.468	0.017	0.035
1400.00	2500.00	521.88	-362.50	-12.50	-10.00	524.90	-357.69	1.468	0.017	0.035

Dott. Ing. Gilberto Dallavalle  
Piazza di Porta Maggiore, 5 - 40137 Bologna  
tel: 051-399542 - fax 051-399512 - e.mail: ceccoliassociati@ceccoliassociati.it

Quota	M Sismica x g	Pos. GX	Pos. GY	E agg. X-X	E agg. Y-Y	Pos. KX	Pos. KY	rapp. r/Ls	rapp. ex/rx	rapp. ey/ry
1350.00	5.945e+05	103.18	492.54	-170.00	185.00	617.47	-226.01	0.459	0.639	1.078
1300.00	2812.50	525.00	-350.00	12.50	10.00	525.00	-350.00	1.446	0.0	0.0
1250.00	2812.50	525.00	-350.00	12.50	10.00	525.00	-350.00	1.446	0.0	0.0
1200.00	2656.25	523.53	-355.88	-12.50	10.00	524.90	-357.69	1.468	0.008	0.013
1150.00	2500.00	521.88	-362.50	-12.50	-10.00	524.90	-357.69	1.468	0.017	0.035
1100.00	2500.00	521.88	-362.50	-12.50	-10.00	524.90	-357.69	1.468	0.017	0.035
1050.00	2500.00	521.88	-362.50	-12.50	-10.00	524.90	-357.69	1.468	0.017	0.035
1000.00	6.763e+05	172.54	606.38	-170.00	185.00	617.47	-226.01	0.459	0.553	1.249
950.00	2812.50	525.00	-350.00	12.50	10.00	525.00	-350.00	1.446	0.0	0.0
900.00	2812.50	525.00	-350.00	12.50	10.00	525.00	-350.00	1.446	0.0	0.0
850.00	2812.50	525.00	-350.00	12.50	10.00	525.00	-350.00	1.446	0.0	0.0
800.00	2812.50	525.00	-350.00	12.50	10.00	525.00	-350.00	1.446	0.0	0.0
750.00	2812.50	525.00	-350.00	12.50	10.00	525.00	-350.00	1.446	0.0	0.0
700.00	2656.25	523.53	-355.88	-12.50	10.00	524.90	-357.69	1.468	0.008	0.013
650.00	2500.00	521.88	-362.50	-12.50	-10.00	524.90	-357.69	1.468	0.017	0.035
600.00	2500.00	521.88	-362.50	-12.50	-10.00	524.90	-357.69	1.468	0.017	0.035
550.00	2500.00	521.88	-362.50	-12.50	-10.00	524.90	-357.69	1.468	0.017	0.035
500.00	6.858e+05	166.64	601.84	170.00	185.00	-239.91	-267.05	0.740	0.334	0.810
450.00	5443.75	-456.20	-347.59	112.50	10.00	-486.85	-349.89	1.299	0.030	0.003
400.00	5443.75	-456.20	-347.59	112.50	10.00	-486.85	-349.89	1.299	0.030	0.003
350.00	5443.75	-456.20	-347.59	112.50	10.00	-486.85	-349.89	1.299	0.030	0.003
300.00	5131.25	-458.10	-350.49	112.50	10.00	-459.95	-354.83	1.313	0.002	0.005
250.00	4818.75	-460.25	-353.76	-112.50	10.00	-459.95	-354.83	1.313	2.8878e-04	0.001
200.00	4818.75	-460.25	-353.76	-112.50	10.00	-459.95	-354.83	1.313	2.8878e-04	0.001
150.00	4818.75	-460.25	-353.76	-112.50	10.00	-459.95	-354.83	1.313	2.8878e-04	0.001
100.00	6.772e+05	151.15	587.77	170.00	185.00	-234.57	-263.64	0.720	0.319	0.815
50.00	5537.50	-475.56	-345.94	112.50	10.00	-487.77	-349.46	1.297	0.012	0.004
Risulta	3.159e+06									

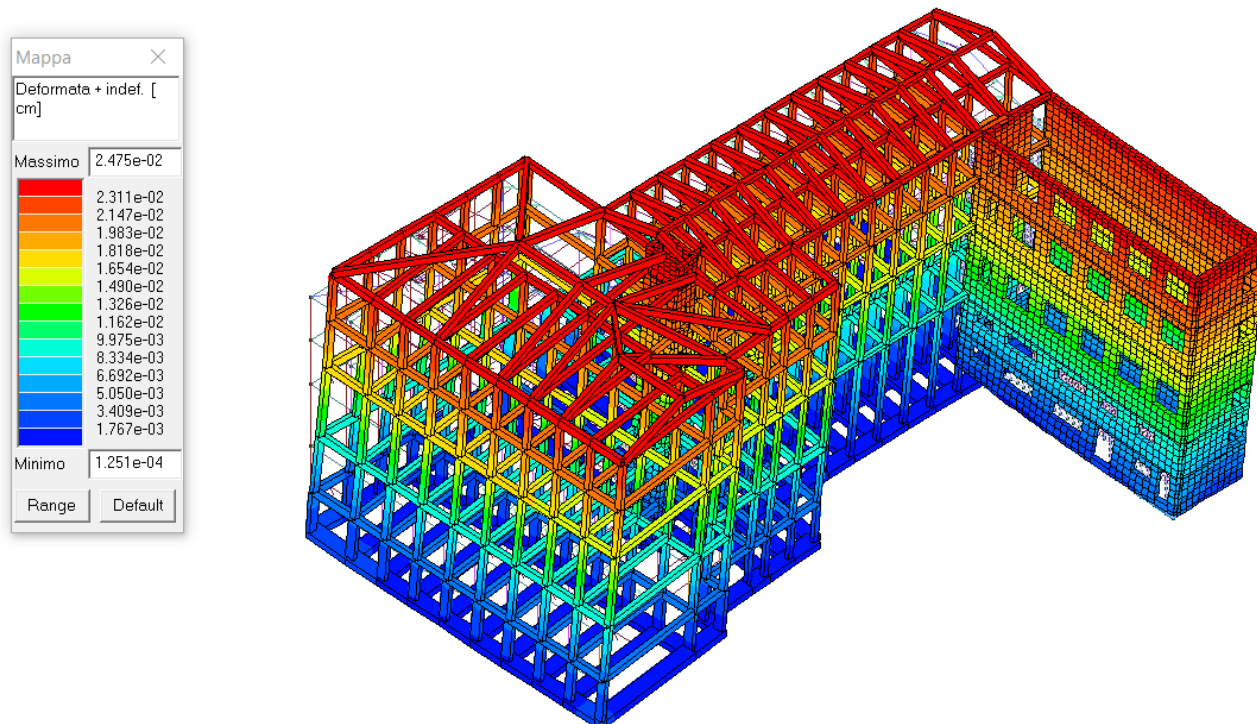
Modo	Frequenza	Periodo	Acc. Spettrale	M efficace X x g	%	M efficace Y x g	%	M efficace Z x g	%
	Hz	sec	g	daN		daN		daN	
1	0.829	1.206	0.155	5.965e+05	18.9	5.650e+05	17.9	9.33	2.95e-04
2	1.127	0.887	0.211	1.582e+06	50.1	7.641e+05	24.2	297.11	9.40e-03
3	1.608	0.622	0.301	2.224e+05	7.0	1.089e+06	34.4	118.26	3.74e-03
4	3.062	0.327	0.391	7.841e+04	2.5	1.304e+05	4.1	127.70	4.04e-03
5	3.644	0.274	0.391	1.946e+05	6.2	9257.79	0.3	0.15	4.79e-06
6	4.980	0.201	0.391	36.78	1.16e-03	2114.85	6.69e-02	1.677e+06	53.1
7	5.468	0.183	0.391	5.194e+04	1.6	9.833e+04	3.1	8.412e+05	26.6
8	5.612	0.178	0.391	1.066e+05	3.4	1.057e+05	3.3	4.723e+05	14.9
9	5.973	0.167	0.391	9.596e+04	3.0	2.249e+05	7.1	7.602e+04	2.4
10	7.066	0.142	0.382	3.733e+04	1.2	1.086e+04	0.3	8.420e+04	2.7
11	8.745	0.114	0.370	1.668e+05	5.3	7443.40	0.2	1513.92	4.79e-02
12	10.253	0.098	0.362	1766.05	5.59e-02	1.301e+05	4.1	631.21	2.00e-02
Risulta				3.134e+06		3.137e+06		3.154e+06	
In percentuale				99.20		99.23		99.82	

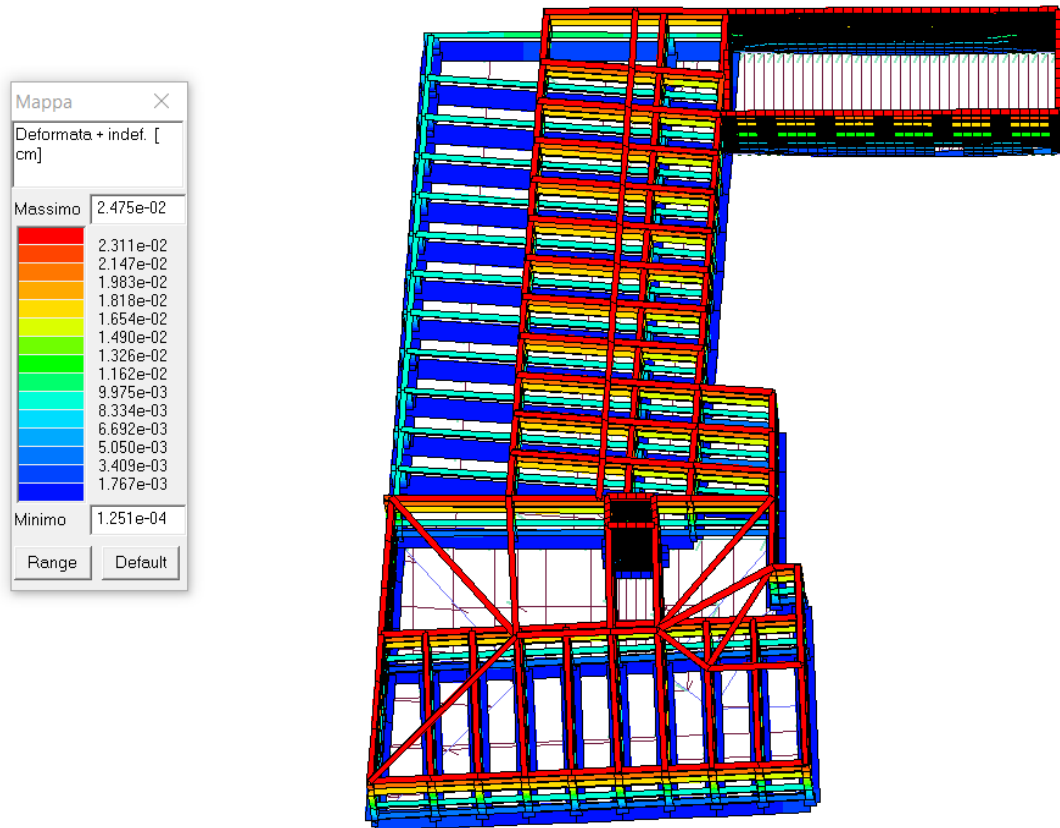


### 3.1.4 Corpo FGH

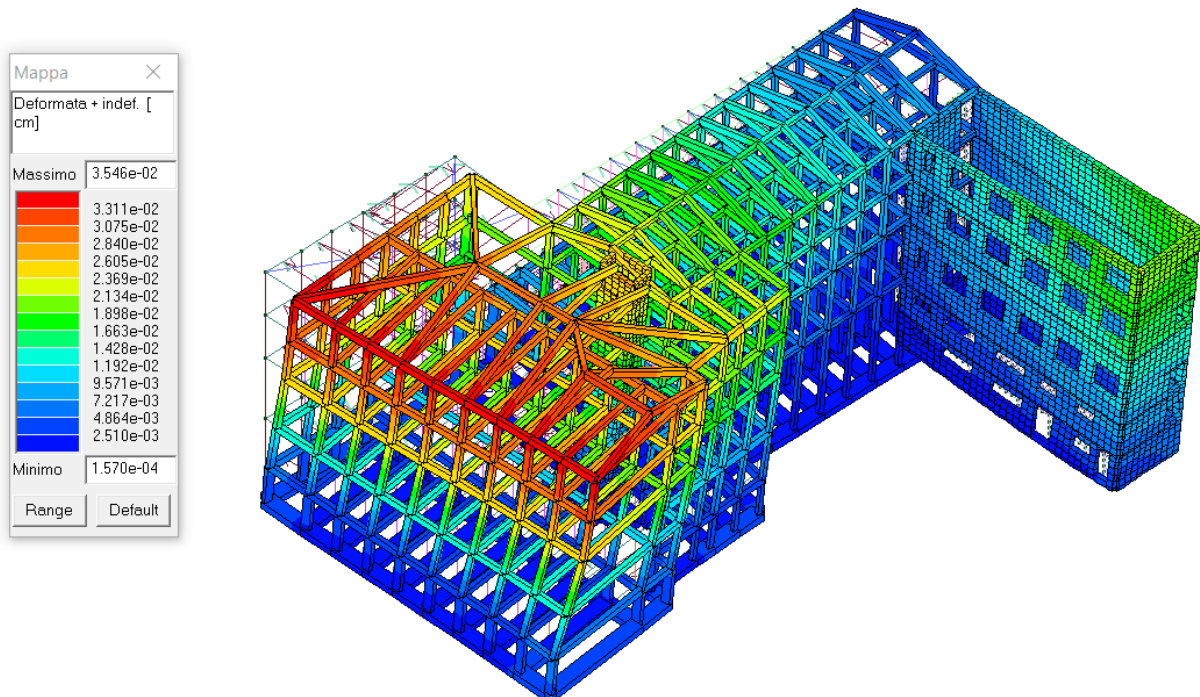
L'analisi dinamica modale di tipo lineare con spettro di risposta e' stata condotta considerando i primi 9 modi di vibrare che forniscono una massa partecipante totale pari al 97% (superiore all'85%, ovvero al minimo richiesto da normativa) rispetto a quella presente nell'edificio. La sovrapposizione dei modi per il calcolo di sollecitazioni e spostamenti complessivi è stata effettuata adottando una Combinazione Quadratica Completa (CQC).

Il primo modo è traslazionale lungo y ed ha periodo pari a  $T_1 = 1,18\text{sec}$ , il secondo modo è traslazionale lungo x con periodo pari a  $T_2 = 1,0\text{sec}$ , il terzo modo è rotazionale con periodo di vibrazione pari a  $T_3 = 0,79\text{sec}$ .

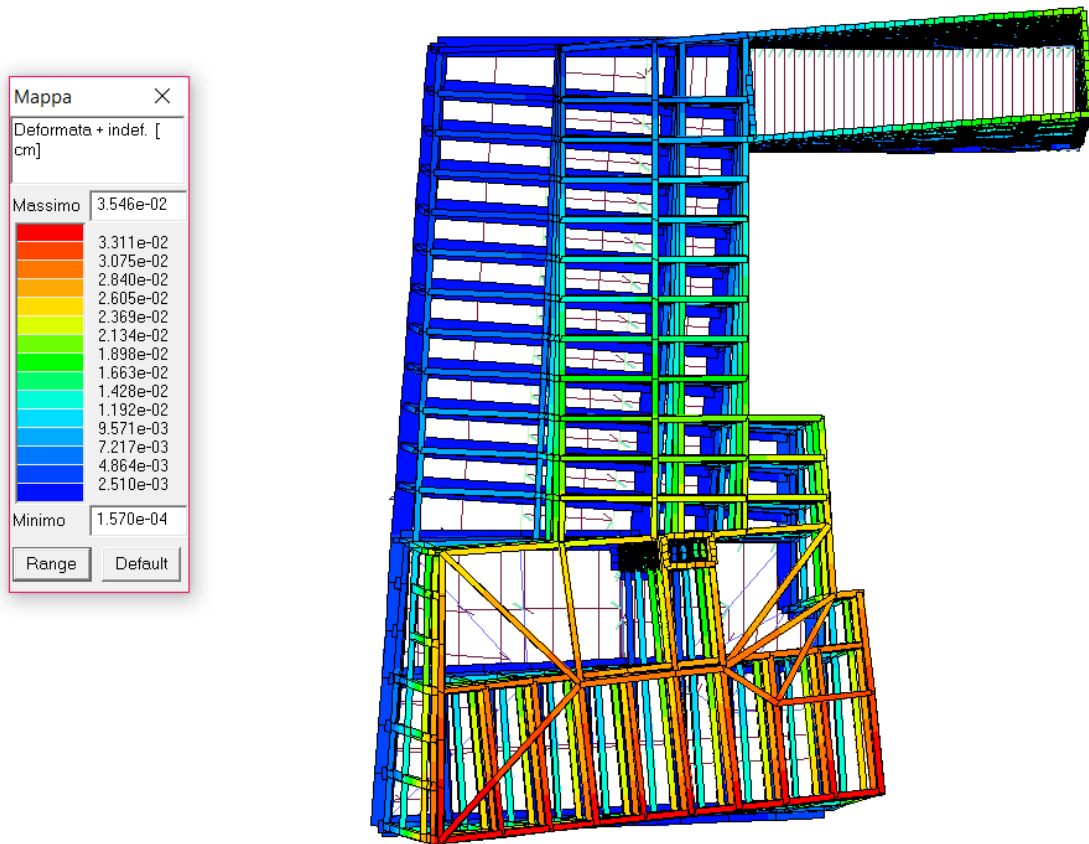




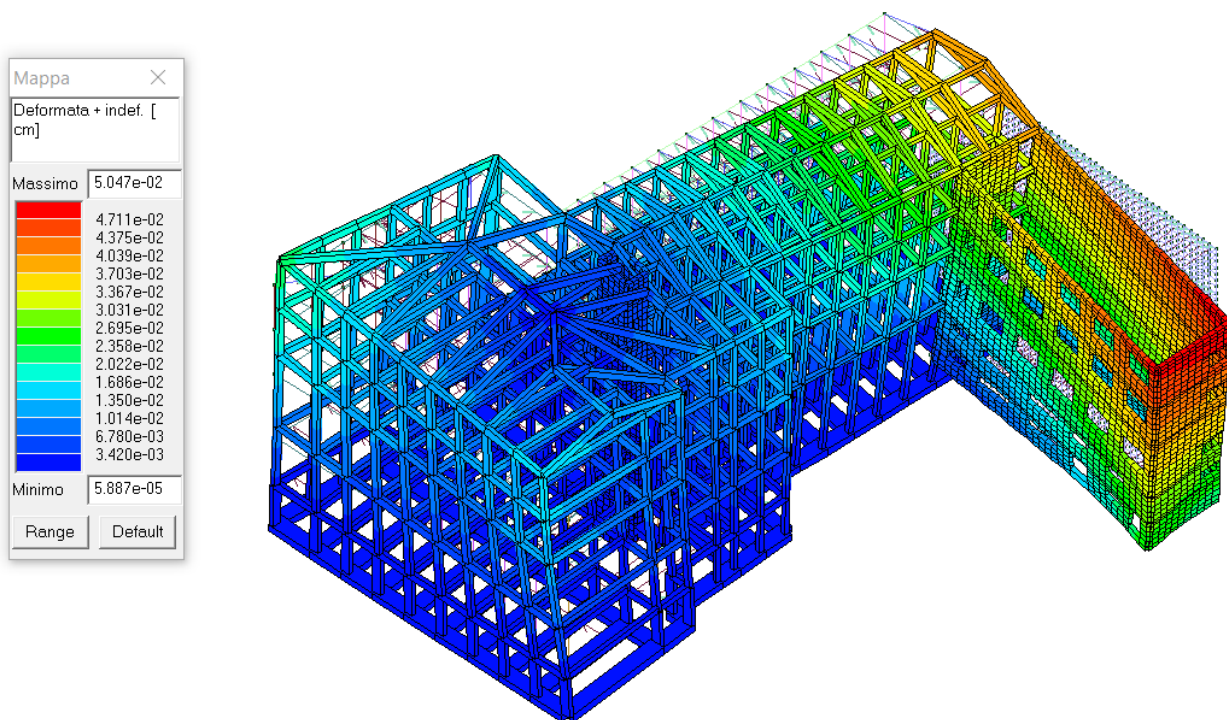
Primo modo di vibrare della struttura ( $T_1 = 1,18\text{sec}$ ) - traslazionale lungo y

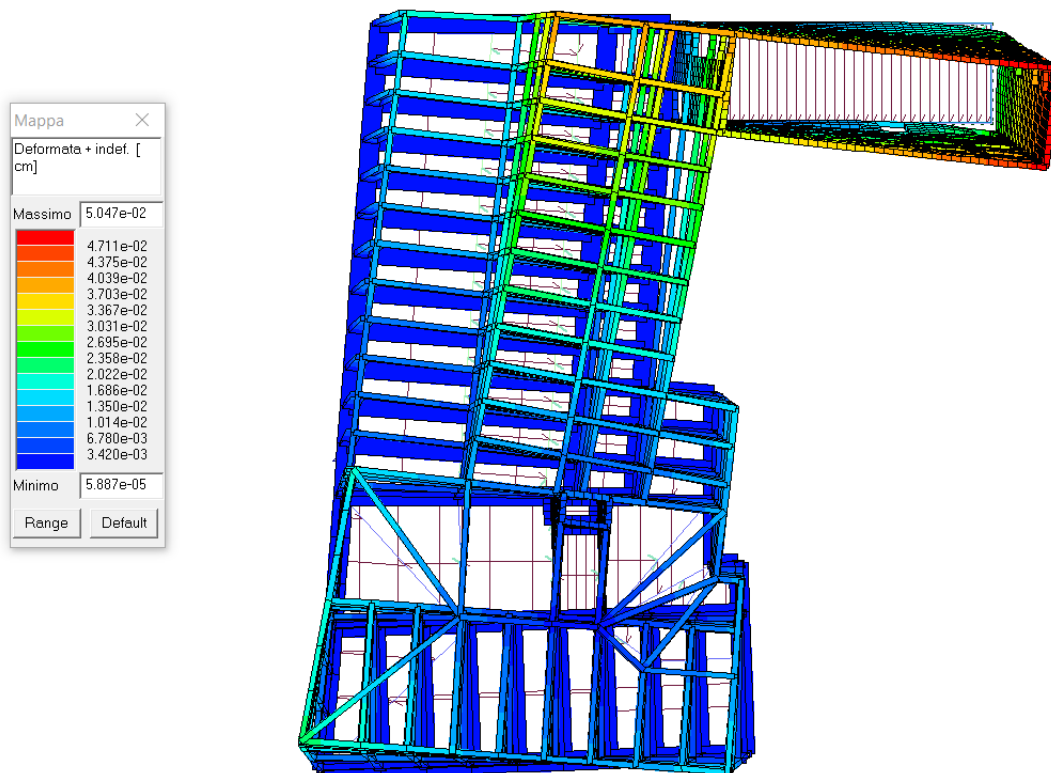






Secondo modo di vibrare della struttura ( $T_2 = 1,0\text{sec}$ ) - traslazionale lungo x





**Terzo modo di vibrare della struttura (T3 = 0,79sec) - rotazionale**

CDC	Tipo	Sigla Id	Note
5	Edk	CDC=Ed (dinamico SLU) alfa=0.0 (ecc. R)	
			verifica esistenti: fattore FC 1.350
			categoria suolo: C
			fattore di sito S = 1.353
			ordinata spettro (tratto Tb-Tc) = 0.391 g
			angolo di ingresso:0.0
			eccentricità aggiuntiva: rapida
			periodo proprio T1: 0.999 sec.
			fattore di struttura q: 2.000
			fattore per spost. mu d: 2.000
			classe di duttilità CD: B
			numero di modi considerati: 12
			combinaz. modale: CQC

Quota	M Sismica x g	Pos. GX	Pos. GY	E agg. X-X	E agg. Y-Y	Pos. KX	Pos. KY	rapp. r/Ls	rapp. ex/rx	rapp. ey/ry
cm	daN	cm	cm	cm	cm	cm	cm			
1950.00	4.816e+04	955.71	-691.41	35.97	-1.50	0.0	0.0	0.0	0.0	0.0
1850.00	8.491e+04	1277.46	785.39	51.90	167.66	1225.69	-75.00	0.094	0.273	9.031
1800.00	2439.60	1225.69	-75.00	12.32	7.50	1225.69	-75.00	1.144	0.0	0.0
1750.00	2439.60	1225.69	-75.00	12.32	7.50	1225.69	-75.00	1.144	0.0	0.0
1700.00	5.276e+05	1208.40	341.65	-175.88	-196.34	2213.36	2120.00	0.370	0.317	3.160
1650.00	1.299e+04	2299.39	1794.99	-115.37	-131.75	2370.22	2198.56	0.610	0.023	0.655
1600.00	1.150e+04	2262.82	1773.26	-115.37	-131.75	2370.22	2198.56	0.610	0.035	0.690
1550.00	1.163e+04	2296.47	1804.48	115.37	-131.75	1926.91	2198.75	0.594	0.100	0.657
1500.00	1.086e+04	2239.86	1789.43	115.37	-131.75	1926.91	2198.75	0.594	0.085	0.682
1450.00	1.235e+04	2281.08	1810.34	115.37	-131.75	1930.15	2130.70	0.512	0.093	0.619
1400.00	1.383e+04	2313.45	1826.76	115.37	-131.75	1930.15	2130.70	0.512	0.102	0.587
1350.00	6.418e+05	1285.79	427.87	-175.88	-196.34	2213.36	2120.00	0.370	0.293	3.007
1300.00	1.299e+04	2299.39	1794.99	-115.37	-131.75	2370.22	2198.56	0.610	0.023	0.655
1250.00	1.150e+04	2262.82	1773.26	-115.37	-131.75	2370.22	2198.56	0.610	0.035	0.690
1200.00	1.163e+04	2296.47	1804.48	115.37	-131.75	1926.91	2198.75	0.594	0.100	0.657

Dott. Ing. Gilberto Dallavalle  
Piazza di Porta Maggiore, 5 - 40137 Bologna  
tel: 051-399542 - fax 051-399512 - e.mail: ceccoliassociati@ceccoliassociati.it

Quota	M Sismica x g	Pos. GX	Pos. GY	E agg. X-X	E agg. Y-Y	Pos. KX	Pos. KY	rapp. r/Ls	rapp. ex/rx	rapp. ey/ry
1150.00	1.086e+04	2239.86	1789.43	115.37	-131.75	1926.91	2198.75	0.594	0.085	0.682
1100.00	1.235e+04	2281.08	1810.34	115.37	-131.75	1930.15	2130.70	0.512	0.093	0.619
1050.00	1.383e+04	2313.45	1826.76	115.37	-131.75	1930.15	2130.70	0.512	0.102	0.587
1000.00	6.548e+05	1281.38	422.29	-175.88	-196.34	2213.36	2120.00	0.370	0.294	3.017
950.00	1.447e+04	2328.45	1812.26	-115.37	-131.75	2370.93	2130.57	0.525	0.013	0.600
900.00	1.447e+04	2328.45	1812.26	-115.37	-131.75	2370.93	2130.57	0.525	0.013	0.600
850.00	1.299e+04	2299.39	1794.99	-115.37	-131.75	2370.22	2198.56	0.610	0.023	0.655
800.00	1.150e+04	2262.82	1773.26	-115.37	-131.75	2370.22	2198.56	0.610	0.035	0.690
750.00	1.150e+04	2262.82	1773.26	-115.37	-131.75	2370.22	2198.56	0.610	0.035	0.690
700.00	1.163e+04	2296.47	1804.48	115.37	-131.75	1926.91	2198.75	0.594	0.100	0.657
650.00	1.235e+04	2281.08	1810.34	115.37	-131.75	1930.15	2130.70	0.512	0.093	0.619
600.00	1.383e+04	2313.45	1826.76	115.37	-131.75	1930.15	2130.70	0.512	0.102	0.587
550.00	1.383e+04	2313.45	1826.76	115.37	-131.75	1930.15	2130.70	0.512	0.102	0.587
500.00	8.312e+05	1108.61	601.01	-175.88	-196.34	2142.19	2107.46	0.380	0.322	2.606
450.00	1.336e+04	2301.49	1774.87	-115.37	-131.75	2367.99	2175.60	0.588	0.021	0.674
400.00	1.188e+04	2265.34	1743.69	115.37	-131.75	1908.76	2175.60	0.574	0.097	0.744
350.00	1.296e+04	2266.84	1755.02	115.37	-131.75	1911.05	2129.23	0.515	0.096	0.719
300.00	1.412e+04	2292.15	1789.13	115.37	-131.75	1927.69	2129.37	0.514	0.097	0.654
250.00	8.426e+04	2516.01	2156.51	115.37	-131.75	2408.83	2227.44	0.644	0.034	0.109
200.00	1.265e+04	2289.15	1813.33	-115.37	-131.75	2408.87	2255.21	0.671	0.038	0.651
150.00	1.157e+04	2279.63	1799.34	-115.37	-131.75	2408.87	2255.21	0.671	0.041	0.671
100.00	3.374e+05	1103.89	-564.91	-175.88	-196.34	2146.80	2186.80	0.495	0.308	3.653
50.00	1.397e+04	2281.20	1793.21	-115.37	-131.75	2387.07	2227.21	0.645	0.034	0.665
Risulta	3.568e+06									

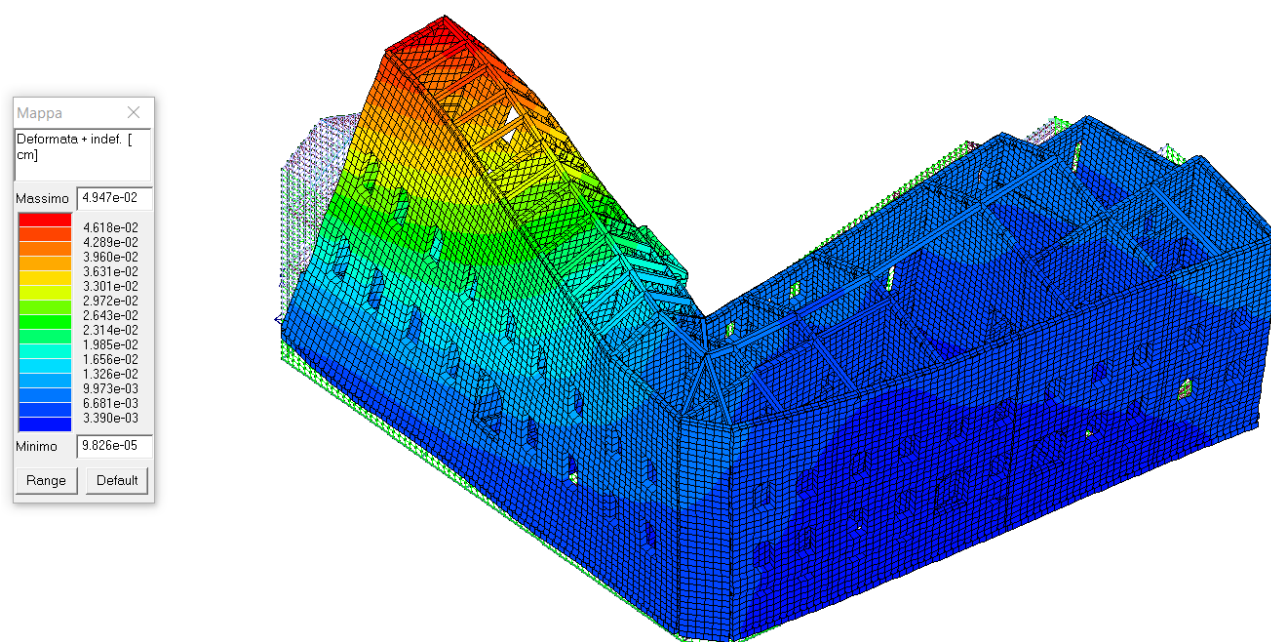
Modo	Frequenza	Periodo	Acc. Spettrale	M efficace X x g	%	M efficace Y x g	%	M efficace Z x g	%
	Hz	sec	g	daN		daN		daN	
1	0.850	1.176	0.159	2.918e+04	0.8	2.945e+06	82.5	47.74	1.34e-03
2	1.001	0.999	0.188	2.109e+06	59.1	2.705e+04	0.8	40.39	1.13e-03
3	1.268	0.789	0.237	6.688e+05	18.7	4992.96	0.1	2.710e+04	0.8
4	2.836	0.353	0.391	1.654e+05	4.6	4058.38	0.1	5.969e+05	16.7
5	3.197	0.313	0.391	5.220e+04	1.5	4.718e+04	1.3	5.791e+05	16.2
6	3.449	0.290	0.391	3460.25	9.70e-02	2.932e+05	8.2	1.011e+05	2.8
7	3.828	0.261	0.391	2.478e+04	0.7	9.497e+04	2.7	1.030e+04	0.3
8	4.378	0.228	0.391	2.634e+04	0.7	1477.35	4.14e-02	1.644e+06	46.1
9	4.537	0.220	0.391	3.326e+05	9.3	4100.59	0.1	1.489e+05	4.2
10	6.900	0.145	0.384	1.364e+04	0.4	1649.44	4.62e-02	3.960e+05	11.1
11	7.982	0.125	0.375	9.556e+04	2.7	2.694e+04	0.8	2.422e+04	0.7
12	8.977	0.111	0.368	2.407e+04	0.7	1.019e+05	2.9	1530.12	4.29e-02
Risulta				3.546e+06		3.553e+06		3.529e+06	
In percentuale				99.35		99.57		98.90	

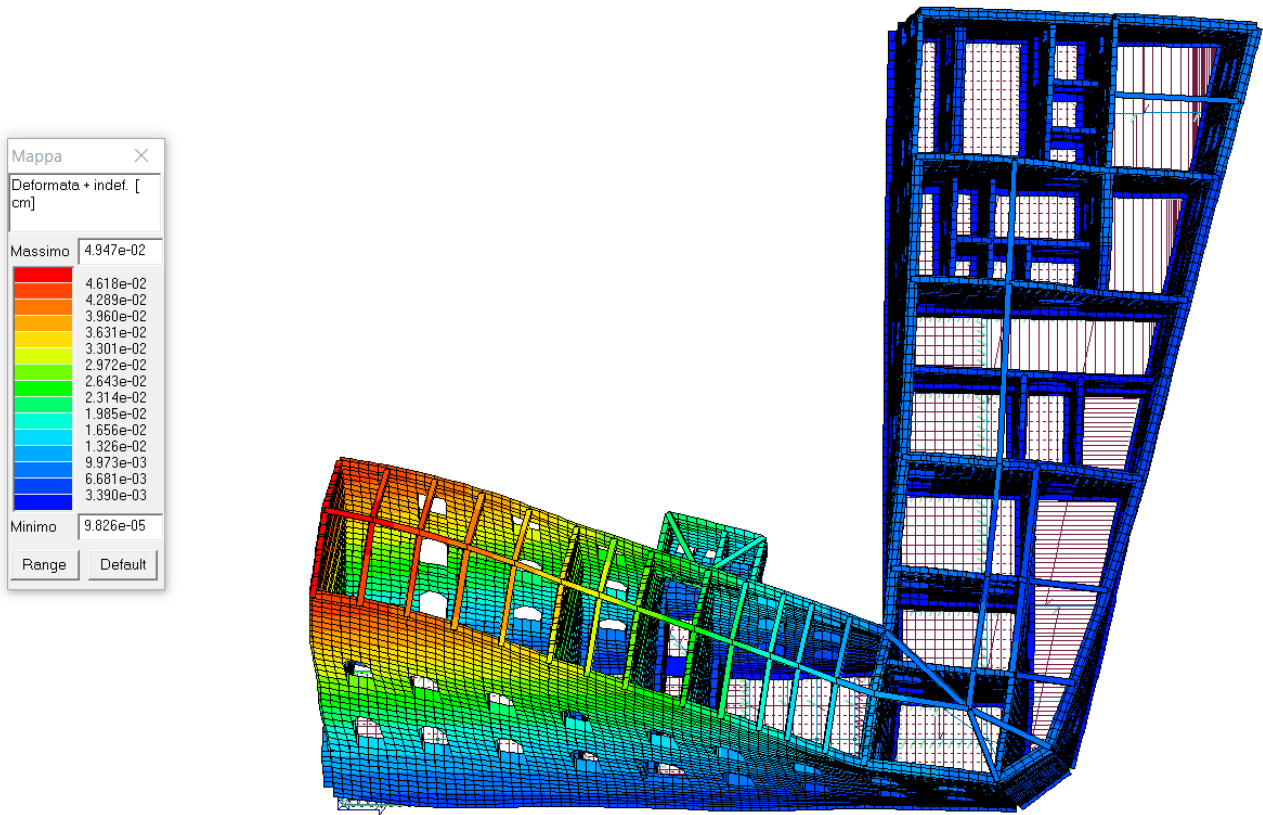
## 3.2 Risultati dell'analisi modale – post miglioramento

### 3.2.1 Corpo AB

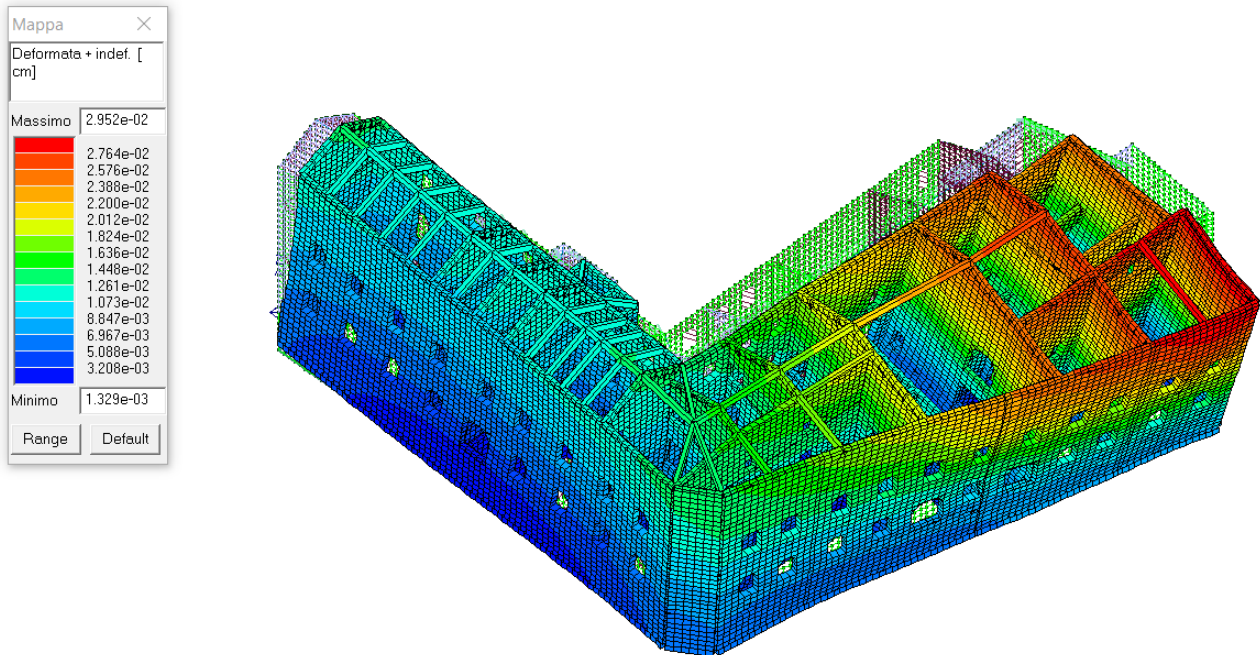
L'analisi dinamica modale di tipo lineare con spettro di risposta e' stata condotta considerando i primi 9 modi di vibrare che forniscono una massa partecipante totale pari al 99% (superiore all'85%, ovvero al minimo richiesto da normativa) rispetto a quella presente nell'edificio. La sovrapposizione dei modi per il calcolo di sollecitazioni e spostamenti complessivi è stata effettuata adottando una Combinazione Quadratica Completa (CQC).

Il primo modo è traslazionale lungo y ed ha periodo pari a  $T_1 = 0,70$ sec, il secondo modo è traslazionale lungo x con periodo pari a  $T_2 = 0,57$ sec, il terzo modo è rotazionale con periodo di vibrazione pari a  $T_3 = 0,41$ sec.

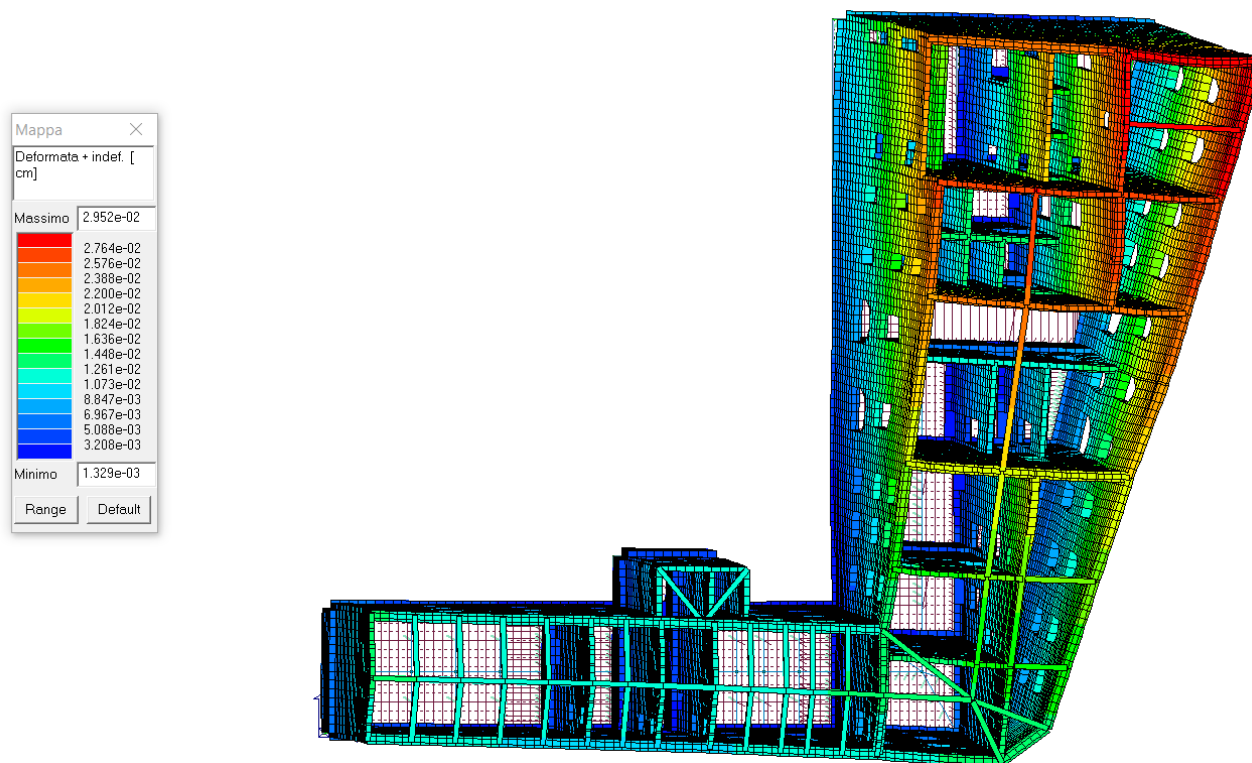




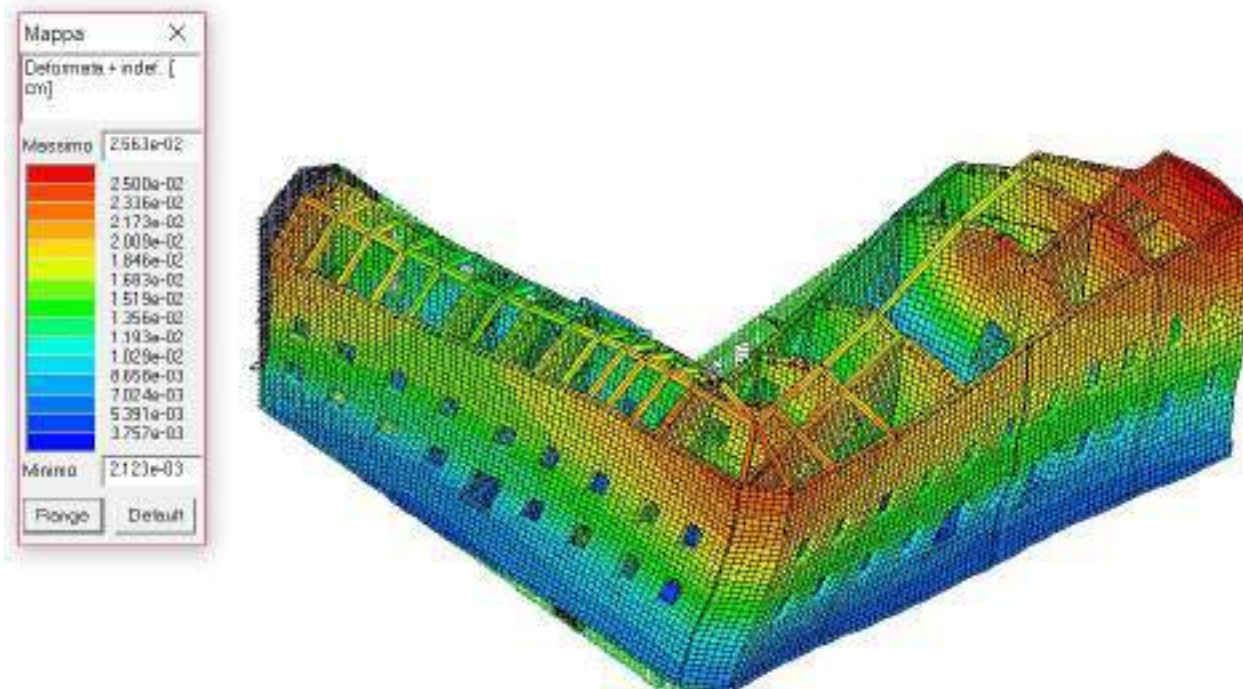
Primo modo di vibrare della struttura ( $T_1 = 0,70\text{sec}$ ) - traslazionale lungo y



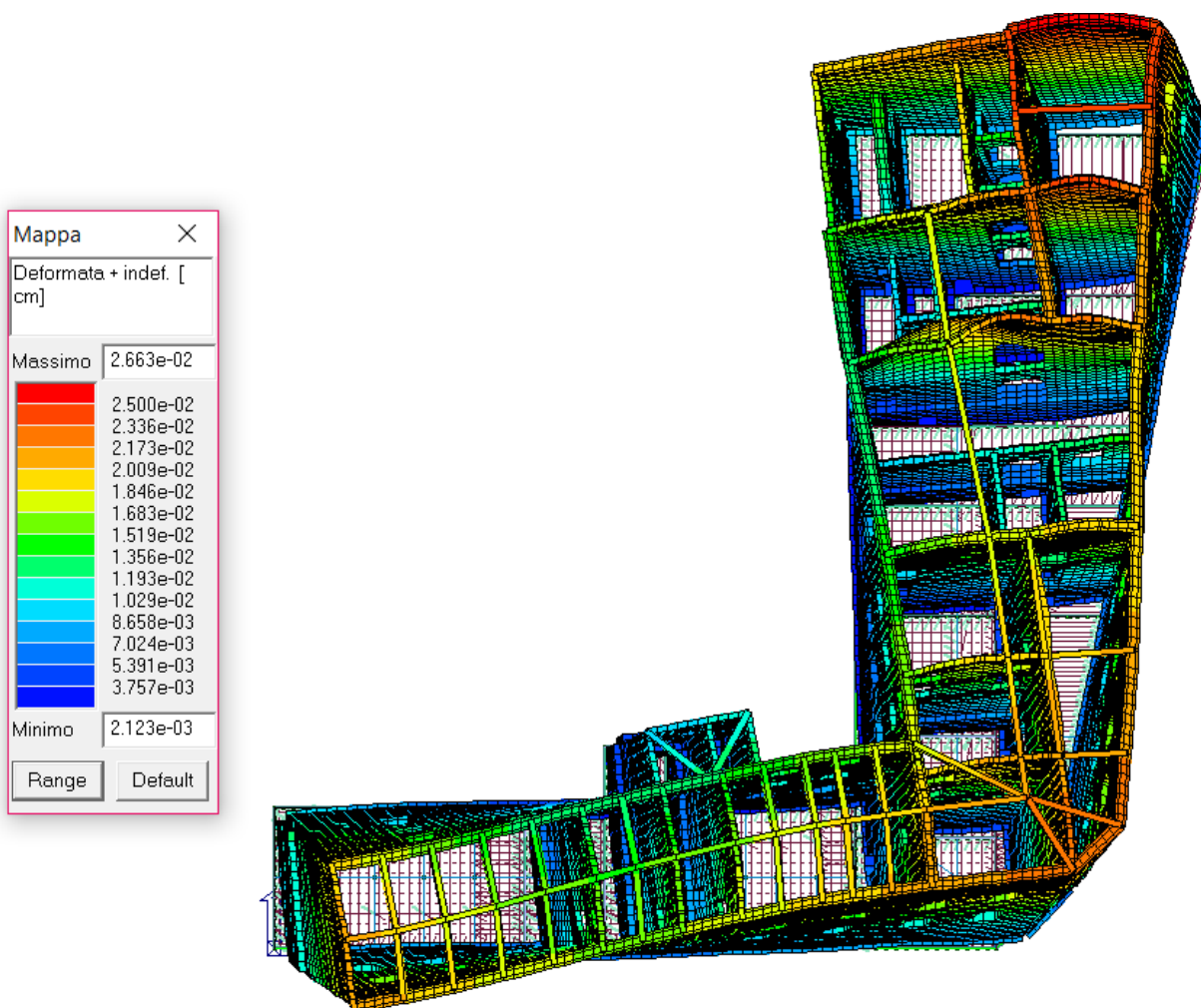




Secondo modo di vibrare della struttura ( $T_2 = 0,57\text{sec}$ ) - traslazionale lungo x







**Secondo modo di vibrare della struttura (T3 = 0,41sec) - rotazionale**

CDC	Tipo	Sigla Id	Note
5	Edk	CDC=Ed (dinamico SLU) alfa=0.0 (ecc. R)	
			verifica esistenti: fattore FC 1.350
			categoria suolo: C
			fattore di sito S = 1.353
			ordinata spettro (tratto Tb-Tc) = 0.348 g
			angolo di ingresso:0.0
			eccentricità aggiuntiva: rapida
			periodo proprio T1: 0.567 sec.
			fattore di struttura q: 2.250
			fattore per spost. mu d: 2.250
			classe di duttilità CD: B
			numero di modi considerati: 9
			combinaz. modale: CQC

Quota	M Sismica x g	Pos. GX	Pos. GY	E agg. X-X	E agg. Y-Y	Pos. KX	Pos. KY	rapp. r/Ls	rapp. ex/rx	rapp. ey/ry
cm	daN	cm	cm	cm	cm	cm	cm			
1550.00	8.924e+04	2537.05	985.01	170.00	145.00	0.0	0.0	0.0	0.0	0.0
1540.77	357.76	3450.00	3250.00	0.0	0.0	0.0	0.0	0.0	0.0	0.0
1539.46	1020.78	3450.00	2600.00	0.0	0.0	0.0	0.0	0.0	0.0	0.0
1536.69	1362.30	3450.00	1650.00	0.0	0.0	0.0	0.0	0.0	0.0	0.0
1534.04	959.91	3450.00	1050.00	0.0	0.0	0.0	0.0	0.0	0.0	0.0
1531.55	582.68	3500.00	3250.00	0.0	0.0	0.0	0.0	0.0	0.0	0.0
1530.87	73.79	3450.00	550.00	0.0	0.0	0.0	0.0	0.0	0.0	0.0

Quota	M Sismica x g	Pos. GX	Pos. GY	E agg. X-X	E agg. Y-Y	Pos. KX	Pos. KY	rapp. r/Ls	rapp. ex/rx	rapp. ey/ry
1530.00	412.74	3350.00	2011.17	0.0	135.00	0.0	0.0	0.0	0.0	0.0
1528.92	1245.36	3500.00	2600.00	0.0	0.0	0.0	0.0	0.0	0.0	0.0
1523.38	1570.02	3500.00	1650.00	0.0	0.0	0.0	0.0	0.0	0.0	0.0
1522.32	722.61	3550.00	3250.00	0.0	0.0	0.0	0.0	0.0	0.0	0.0
1521.43	4450.12	1564.96	350.00	145.00	5.00	0.0	0.0	0.0	0.0	0.0
1518.38	1469.94	3550.00	2600.00	0.0	0.0	0.0	0.0	0.0	0.0	0.0
1518.08	1190.96	3500.00	1050.00	0.0	0.0	0.0	0.0	0.0	0.0	0.0
1513.09	718.00	3600.00	3250.00	0.0	0.0	0.0	0.0	0.0	0.0	0.0
1511.74	40.31	3500.00	550.00	0.0	0.0	0.0	0.0	0.0	0.0	0.0
1510.07	1456.08	3550.00	1650.00	0.0	0.0	0.0	0.0	0.0	0.0	0.0
1510.00	183.56	3300.00	2050.70	0.0	135.00	0.0	0.0	0.0	0.0	0.0
1507.84	1431.85	3600.00	2600.00	0.0	0.0	0.0	0.0	0.0	0.0	0.0
1503.86	497.89	3650.00	3250.00	0.0	0.0	0.0	0.0	0.0	0.0	0.0
1502.13	763.98	3550.00	1050.00	0.0	0.0	0.0	0.0	0.0	0.0	0.0
1500.00	1.210e+04	2808.42	1414.54	183.55	-149.38	2081.31	2446.85	0.705	0.274	1.072
1497.30	1114.16	3650.00	2600.00	0.0	0.0	0.0	0.0	0.0	0.0	0.0
1496.76	1150.91	3600.00	1650.00	0.0	0.0	0.0	0.0	0.0	0.0	0.0
1495.88	92.90	3600.00	1600.00	0.0	0.0	0.0	0.0	0.0	0.0	0.0
1494.99	91.11	3600.00	1550.00	0.0	0.0	0.0	0.0	0.0	0.0	0.0
1494.64	621.90	3700.00	3250.00	0.0	0.0	0.0	0.0	0.0	0.0	0.0
1494.11	89.33	3600.00	1500.00	0.0	0.0	0.0	0.0	0.0	0.0	0.0
1493.23	87.54	3600.00	1450.00	0.0	0.0	0.0	0.0	0.0	0.0	0.0
1492.86	3406.99	1579.03	350.00	145.00	10.00	0.0	0.0	0.0	0.0	0.0
1492.61	64.57	3550.00	550.00	0.0	0.0	0.0	0.0	0.0	0.0	0.0
1492.35	85.75	3600.00	1400.00	0.0	0.0	0.0	0.0	0.0	0.0	0.0
1491.46	83.96	3600.00	1350.00	0.0	0.0	0.0	0.0	0.0	0.0	0.0
1490.58	82.18	3600.00	1300.00	0.0	0.0	0.0	0.0	0.0	0.0	0.0
1490.00	392.25	3250.00	1999.02	0.0	135.00	0.0	0.0	0.0	0.0	0.0
1489.70	80.39	3600.00	1250.00	0.0	0.0	0.0	0.0	0.0	0.0	0.0
1488.82	78.60	3600.00	1200.00	0.0	0.0	0.0	0.0	0.0	0.0	0.0
1487.93	76.82	3600.00	1150.00	0.0	0.0	0.0	0.0	0.0	0.0	0.0
1487.05	75.03	3600.00	1100.00	0.0	0.0	0.0	0.0	0.0	0.0	0.0
1486.76	1740.37	3700.00	2600.00	0.0	0.0	0.0	0.0	0.0	0.0	0.0
1486.17	6944.45	3600.00	1050.00	0.0	0.0	0.0	0.0	0.0	0.0	0.0
1485.41	763.21	3750.00	3250.00	0.0	0.0	0.0	0.0	0.0	0.0	0.0
1484.90	70.67	3600.00	1000.00	0.0	0.0	0.0	0.0	0.0	0.0	0.0
1483.63	68.10	3600.00	950.00	0.0	0.0	0.0	0.0	0.0	0.0	0.0
1483.45	1725.69	3650.00	1650.00	0.0	0.0	0.0	0.0	0.0	0.0	0.0
1482.36	65.53	3600.00	900.00	0.0	0.0	0.0	0.0	0.0	0.0	0.0
1481.09	62.96	3600.00	850.00	0.0	0.0	0.0	0.0	0.0	0.0	0.0
1479.82	60.39	3600.00	800.00	0.0	0.0	0.0	0.0	0.0	0.0	0.0
1478.55	57.82	3600.00	750.00	0.0	0.0	0.0	0.0	0.0	0.0	0.0
1477.28	55.25	3600.00	700.00	0.0	0.0	0.0	0.0	0.0	0.0	0.0
1476.21	2463.61	3765.11	2796.44	2.50	32.50	0.0	0.0	0.0	0.0	0.0
1476.01	52.68	3600.00	650.00	0.0	0.0	0.0	0.0	0.0	0.0	0.0
1474.74	50.11	3600.00	600.00	0.0	0.0	0.0	0.0	0.0	0.0	0.0
1473.47	178.72	3600.00	550.00	0.0	0.0	0.0	0.0	0.0	0.0	0.0
1470.14	1689.86	3700.00	1650.00	0.0	0.0	0.0	0.0	0.0	0.0	0.0
1470.00	310.37	3200.00	2030.16	0.0	135.00	0.0	0.0	0.0	0.0	0.0
1466.96	725.87	3850.00	3250.00	0.0	0.0	0.0	0.0	0.0	0.0	0.0
1465.67	1697.78	3800.00	2600.00	0.0	0.0	0.0	0.0	0.0	0.0	0.0
1464.29	3753.78	1561.57	350.00	145.00	15.00	0.0	0.0	0.0	0.0	0.0
1462.25	135.96	3600.00	500.00	0.0	0.0	0.0	0.0	0.0	0.0	0.0
1457.73	6810.58	3900.00	3613.68	0.0	40.00	0.0	0.0	0.0	0.0	0.0
1456.83	1254.18	3750.00	1650.00	0.0	0.0	0.0	0.0	0.0	0.0	0.0
1456.72	157.49	3900.00	3200.00	0.0	0.0	0.0	0.0	0.0	0.0	0.0
1455.71	150.41	3900.00	3150.00	0.0	0.0	0.0	0.0	0.0	0.0	0.0
1455.13	1248.30	3850.00	2600.00	0.0	0.0	0.0	0.0	0.0	0.0	0.0
1454.70	147.68	3900.00	3100.00	0.0	0.0	0.0	0.0	0.0	0.0	0.0
1453.69	144.96	3900.00	3050.00	0.0	0.0	0.0	0.0	0.0	0.0	0.0
1452.68	142.23	3900.00	3000.00	0.0	0.0	0.0	0.0	0.0	0.0	0.0
1451.67	139.50	3900.00	2950.00	0.0	0.0	0.0	0.0	0.0	0.0	0.0
1451.02	103.32	3600.00	450.00	0.0	0.0	0.0	0.0	0.0	0.0	0.0
1450.66	98.31	3900.00	2900.00	0.0	0.0	0.0	0.0	0.0	0.0	0.0
1450.55	544.30	3950.00	4050.00	0.0	0.0	0.0	0.0	0.0	0.0	0.0
1450.00	2.606e+04	3034.56	1568.93	-197.09	-193.75	3401.03	2457.08	0.688	0.316	0.809
1449.65	101.20	3900.00	2850.00	0.0	0.0	0.0	0.0	0.0	0.0	0.0

Quota	M Sismica x g	Pos. GX	Pos. GY	E agg. X-X	E agg. Y-Y	Pos. KX	Pos. KY	rapp. r/Ls	rapp. ex/rx	rapp. ey/ry
1448.63	131.31	3900.00	2800.00	0.0	0.0	0.0	0.0	0.0	0.0	0.0
1448.50	704.20	3950.00	3250.00	0.0	0.0	0.0	0.0	0.0	0.0	0.0
1447.62	128.59	3900.00	2750.00	0.0	0.0	0.0	0.0	0.0	0.0	0.0
1446.61	125.86	3900.00	2700.00	0.0	0.0	0.0	0.0	0.0	0.0	0.0
1445.60	123.13	3900.00	2650.00	0.0	0.0	0.0	0.0	0.0	0.0	0.0
1444.59	1393.52	3900.00	2600.00	0.0	0.0	0.0	0.0	0.0	0.0	0.0
1443.52	1308.80	3800.00	1650.00	0.0	0.0	0.0	0.0	0.0	0.0	0.0
1443.37	519.93	4000.00	4050.00	0.0	0.0	0.0	0.0	0.0	0.0	0.0
1439.80	80.59	3600.00	400.00	0.0	0.0	0.0	0.0	0.0	0.0	0.0
1439.27	1179.16	4000.00	3250.00	0.0	0.0	0.0	0.0	0.0	0.0	0.0
1436.18	499.91	4050.00	4050.00	0.0	0.0	0.0	0.0	0.0	0.0	0.0
1435.71	3982.80	1573.84	350.00	145.00	20.00	0.0	0.0	0.0	0.0	0.0
1434.05	1735.22	3950.00	2600.00	0.0	0.0	0.0	0.0	0.0	0.0	0.0
1430.21	1717.48	3850.00	1650.00	0.0	0.0	0.0	0.0	0.0	0.0	0.0
1430.00	1573.89	3800.87	2925.12	47.50	135.00	0.0	0.0	0.0	0.0	0.0
1429.00	479.90	4100.00	4050.00	0.0	0.0	0.0	0.0	0.0	0.0	0.0
1428.57	57.86	3600.00	350.00	0.0	0.0	0.0	0.0	0.0	0.0	0.0
1423.51	1713.98	4000.00	2600.00	0.0	0.0	0.0	0.0	0.0	0.0	0.0
1421.82	459.88	4150.00	4050.00	0.0	0.0	0.0	0.0	0.0	0.0	0.0
1420.82	1143.14	4100.00	3250.00	0.0	0.0	0.0	0.0	0.0	0.0	0.0
1417.35	35.13	3600.00	300.00	0.0	0.0	0.0	0.0	0.0	0.0	0.0
1416.90	1681.73	3900.00	1650.00	0.0	0.0	0.0	0.0	0.0	0.0	0.0
1414.64	435.71	4200.00	4050.00	0.0	0.0	0.0	0.0	0.0	0.0	0.0
1412.97	1692.74	4050.00	2600.00	0.0	0.0	0.0	0.0	0.0	0.0	0.0
1411.59	1125.14	4150.00	3250.00	0.0	0.0	0.0	0.0	0.0	0.0	0.0
1410.00	183.56	3050.00	2050.70	0.0	135.00	0.0	0.0	0.0	0.0	0.0
1407.46	563.09	4250.00	4050.00	0.0	0.0	0.0	0.0	0.0	0.0	0.0
1407.14	3076.72	1558.00	350.00	145.00	25.00	0.0	0.0	0.0	0.0	0.0
1406.12	11.30	3600.00	250.00	0.0	0.0	0.0	0.0	0.0	0.0	0.0
1403.59	1048.81	3950.00	1650.00	0.0	0.0	0.0	0.0	0.0	0.0	0.0
1402.43	1030.87	4100.00	2600.00	0.0	0.0	0.0	0.0	0.0	0.0	0.0
1402.37	697.58	4200.00	3250.00	0.0	0.0	0.0	0.0	0.0	0.0	0.0
1400.27	534.85	4300.00	4050.00	0.0	0.0	0.0	0.0	0.0	0.0	0.0
1400.00	4.168e+04	3176.98	1774.67	-210.64	-198.13	3283.79	2296.46	0.677	0.085	0.462
1394.90	70.77	3600.00	200.00	0.0	0.0	0.0	0.0	0.0	0.0	0.0
1393.09	1554.83	4283.11	3514.90	5.00	40.00	0.0	0.0	0.0	0.0	0.0
1391.89	1551.50	4150.00	2600.00	0.0	0.0	0.0	0.0	0.0	0.0	0.0
1390.28	1512.58	4000.00	1650.00	0.0	0.0	0.0	0.0	0.0	0.0	0.0
1390.00	392.25	3000.00	1999.02	0.0	135.00	0.0	0.0	0.0	0.0	0.0
1385.91	494.84	4400.00	4050.00	0.0	0.0	0.0	0.0	0.0	0.0	0.0
1383.91	1172.41	4300.00	3250.00	0.0	0.0	0.0	0.0	0.0	0.0	0.0
1383.67	68.19	3600.00	150.00	0.0	0.0	0.0	0.0	0.0	0.0	0.0
1381.35	1730.34	4200.00	2600.00	0.0	0.0	0.0	0.0	0.0	0.0	0.0
1378.73	474.83	4450.00	4050.00	0.0	0.0	0.0	0.0	0.0	0.0	0.0
1378.57	4517.62	1568.10	350.00	145.00	30.00	0.0	0.0	0.0	0.0	0.0
1376.97	1709.58	4050.00	1650.00	0.0	0.0	0.0	0.0	0.0	0.0	0.0
1374.69	1154.43	4350.00	3250.00	0.0	0.0	0.0	0.0	0.0	0.0	0.0
1372.45	45.46	3600.00	100.00	0.0	0.0	0.0	0.0	0.0	0.0	0.0
1371.55	454.83	4500.00	4050.00	0.0	0.0	0.0	0.0	0.0	0.0	0.0
1370.81	1709.14	4250.00	2600.00	0.0	0.0	0.0	0.0	0.0	0.0	0.0
1370.00	310.37	2950.00	2030.16	0.0	135.00	0.0	0.0	0.0	0.0	0.0
1365.46	1136.46	4400.00	3250.00	0.0	0.0	0.0	0.0	0.0	0.0	0.0
1364.36	424.84	4550.00	4050.00	0.0	0.0	0.0	0.0	0.0	0.0	0.0
1363.66	1693.84	4100.00	1650.00	0.0	0.0	0.0	0.0	0.0	0.0	0.0
1361.22	21.78	3600.00	50.00	0.0	0.0	0.0	0.0	0.0	0.0	0.0
1360.27	1665.32	4300.00	2600.00	0.0	0.0	0.0	0.0	0.0	0.0	0.0
1357.18	259.70	4600.00	4050.00	0.0	0.0	0.0	0.0	0.0	0.0	0.0
1356.23	937.77	4450.00	3250.00	0.0	0.0	0.0	0.0	0.0	0.0	0.0
1350.00	1.762e+05	2810.09	1330.31	-232.50	202.50	3918.35	809.09	0.561	1.111	0.375
1300.00	1.206e+05	2949.63	1463.74	-232.50	202.50	3918.41	820.36	0.560	0.971	0.441
1280.00	265.50	1900.00	700.00	20.00	0.0	0.0	0.0	0.0	0.0	0.0
1260.00	218.25	1900.00	700.00	15.00	0.0	0.0	0.0	0.0	0.0	0.0
1250.00	1.177e+05	2984.03	1496.48	-232.50	202.50	3987.73	826.46	0.558	1.010	0.465
1240.00	218.25	1900.00	700.00	10.00	0.0	0.0	0.0	0.0	0.0	0.0
1237.50	1850.69	3850.00	3650.23	0.0	40.00	0.0	0.0	0.0	0.0	0.0
1225.00	1817.99	3800.00	3642.57	0.0	40.00	0.0	0.0	0.0	0.0	0.0
1220.00	297.56	1905.39	700.00	5.00	0.0	0.0	0.0	0.0	0.0	0.0

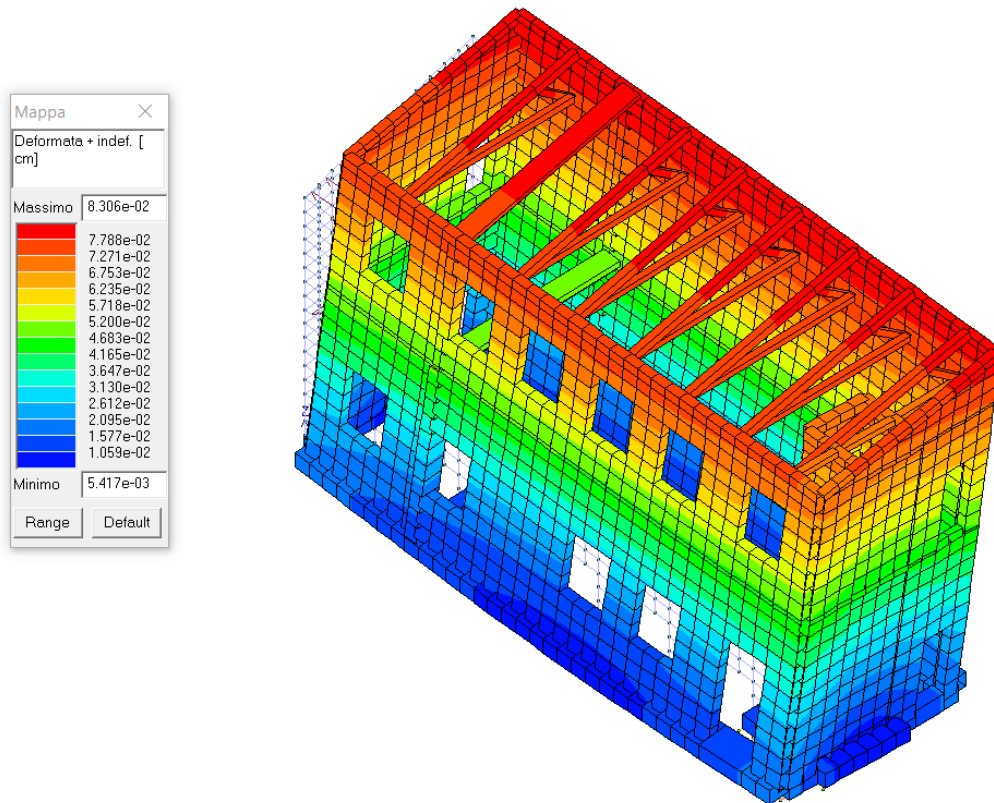
Quota	M Sismica x g	Pos. GX	Pos. GY	E agg. X-X	E agg. Y-Y	Pos. KX	Pos. KY	rapp. r/Ls	rapp. ex/rx	rapp. ey/ry
1212.50	1781.78	3750.00	3634.77	0.0	40.00	0.0	0.0	0.0	0.0	0.0
1200.00	1.182e+05	2981.55	1516.78	-232.50	202.50	4011.69	874.18	0.580	0.998	0.435
1187.50	1850.69	3650.00	3650.23	0.0	40.00	0.0	0.0	0.0	0.0	0.0
1180.00	362.75	1904.50	700.00	5.00	0.0	0.0	0.0	0.0	0.0	0.0
1175.00	1817.99	3600.00	3642.57	0.0	40.00	0.0	0.0	0.0	0.0	0.0
1162.50	1781.78	3550.00	3634.77	0.0	40.00	0.0	0.0	0.0	0.0	0.0
1160.00	266.72	1900.00	700.00	10.00	0.0	0.0	0.0	0.0	0.0	0.0
1150.00	1.143e+05	3010.54	1562.95	-232.50	202.50	4012.40	994.72	0.630	0.893	0.361
1140.00	266.72	1900.00	700.00	15.00	0.0	0.0	0.0	0.0	0.0	0.0
1137.50	1850.69	3450.00	3650.23	0.0	40.00	0.0	0.0	0.0	0.0	0.0
1125.00	1817.99	3400.00	3642.57	0.0	40.00	0.0	0.0	0.0	0.0	0.0
1120.00	330.12	1900.00	700.00	20.00	0.0	0.0	0.0	0.0	0.0	0.0
1112.50	1781.78	3350.00	3634.77	0.0	40.00	0.0	0.0	0.0	0.0	0.0
1100.00	1.228e+05	2939.46	1543.73	-232.50	202.50	3996.30	1140.01	0.704	0.843	0.246
1087.50	1850.69	3250.00	3650.23	0.0	40.00	0.0	0.0	0.0	0.0	0.0
1075.00	1817.99	3200.00	3642.57	0.0	40.00	0.0	0.0	0.0	0.0	0.0
1062.50	1781.78	3150.00	3634.77	0.0	40.00	0.0	0.0	0.0	0.0	0.0
1050.00	1.233e+05	2954.68	1569.64	-232.50	202.50	3935.26	1351.32	0.768	0.717	0.123
1037.50	1850.69	3050.00	3650.23	0.0	40.00	0.0	0.0	0.0	0.0	0.0
1025.00	1817.99	3000.00	3642.57	0.0	40.00	0.0	0.0	0.0	0.0	0.0
1012.50	1781.78	2950.00	3634.77	0.0	40.00	0.0	0.0	0.0	0.0	0.0
1000.00	4.425e+05	2636.13	1205.55	-232.50	-202.50	3896.23	1720.13	0.817	0.866	0.262
950.00	1.341e+05	2947.78	1621.80	-232.50	-202.50	3896.23	1720.42	0.817	0.652	0.050
900.00	1.340e+05	2948.69	1622.43	-232.50	-202.50	3896.23	1720.42	0.817	0.651	0.050
850.00	1.251e+05	2951.68	1631.61	-232.50	-202.50	3956.79	1840.90	0.857	0.659	0.108
825.00	274.22	3737.50	2925.00	7.50	32.50	0.0	0.0	0.0	0.0	0.0
800.00	1.064e+05	2946.52	1668.16	-232.50	-202.50	3867.17	2178.73	0.900	0.574	0.260
750.00	1.010e+05	2933.11	1678.21	-232.50	-202.50	3867.55	2178.45	0.900	0.583	0.254
700.00	9.971e+04	2938.79	1684.62	-232.50	-202.50	3878.38	2179.14	0.899	0.587	0.252
650.00	1.007e+05	2944.16	1692.60	-232.50	-202.50	3765.67	2179.11	0.864	0.534	0.243
600.00	1.123e+05	2942.10	1644.64	-232.50	-202.50	3908.77	1738.91	0.817	0.665	0.048
550.00	1.219e+05	2941.06	1600.81	-232.50	-202.50	3908.77	1738.91	0.817	0.665	0.070
500.00	6.535e+05	2980.42	1706.66	-232.50	-202.50	3888.60	1746.38	0.816	0.626	0.021
450.00	1.594e+05	3027.99	1774.14	-232.50	202.50	3888.60	1746.38	0.816	0.593	0.014
400.00	1.594e+05	3027.99	1774.14	-232.50	202.50	3888.60	1746.38	0.816	0.593	0.014
350.00	1.490e+05	3029.42	1786.13	-232.50	-202.50	3943.97	1858.29	0.854	0.602	0.038
325.00	1645.31	3444.44	2259.72	131.93	187.50	0.0	0.0	0.0	0.0	0.0
300.00	1.247e+05	3021.93	1808.14	-232.50	-202.50	3861.64	2185.11	0.898	0.526	0.197
250.00	1.164e+05	3007.76	1797.93	-232.50	-202.50	3862.23	2194.24	0.897	0.535	0.207
200.00	1.137e+05	3015.46	1799.57	-232.50	-202.50	3870.11	2180.63	0.895	0.536	0.198
150.00	1.140e+05	3023.07	1803.89	-232.50	-202.50	3758.84	2180.79	0.860	0.481	0.193
100.00	1.256e+05	3009.59	1760.30	-232.50	-202.50	3901.26	1771.75	0.814	0.616	0.006
50.00	1.349e+05	2997.50	1720.36	-232.50	-202.50	3901.26	1771.75	0.814	0.624	0.026
Risulta	4.540e+06									

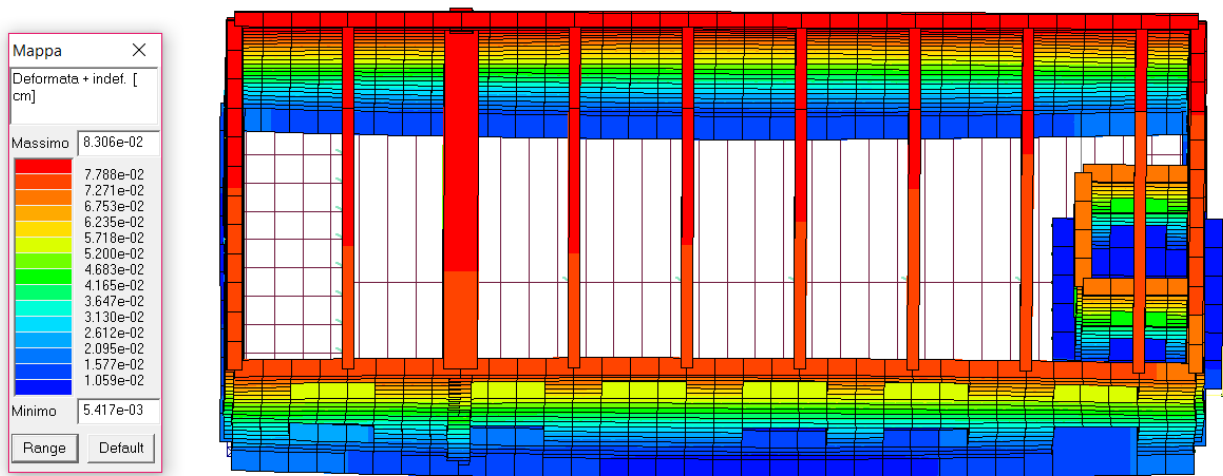
Modo	Frequenza	Periodo	Acc. Spettrale	M efficace X	%	M efficace Y	%	M efficace Z	%
	Hz	sec	g	x g		x g		x g	
			daN	daN		daN		daN	
1	1.427	0.701	0.238	1.936e+04	0.4	2.167e+06	47.7	1731.96	3.81e-02
2	1.763	0.567	0.294	3.224e+06	71.0	1.092e+05	2.4	5331.54	0.1
3	2.410	0.415	0.348	5.289e+05	11.7	1.388e+06	30.6	1.111e+04	0.2
4	2.532	0.395	0.348	2352.79	5.18e-02	1.620e+05	3.6	1.59	3.50e-05
5	4.106	0.244	0.348	3481.69	7.67e-02	7.002e+04	1.5	3.850e+06	84.8
6	4.596	0.218	0.348	2.167e+05	4.8	2.532e+04	0.6	5.000e+05	11.0
7	5.311	0.188	0.348	9.735e+04	2.1	3.206e+05	7.1	1.591e+05	3.5
8	6.677	0.150	0.346	1.448e+05	3.2	1.909e+05	4.2	5076.22	0.1
9	7.173	0.139	0.344	2.699e+05	5.9	5.290e+04	1.2	10.32	2.27e-04
Risulta				4.507e+06		4.486e+06		4.533e+06	
In percentuale				99.26		98.81		99.83	

### 3.2.2 Corpo C

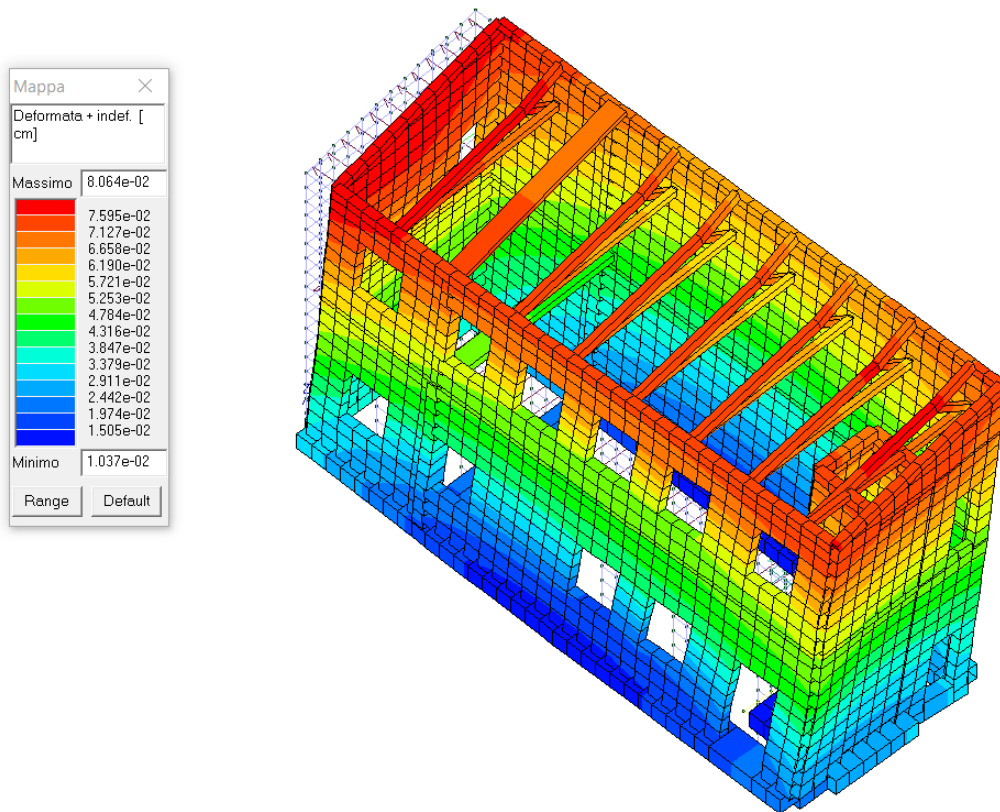
L'analisi dinamica modale di tipo lineare con spettro di risposta e' stata condotta considerando i primi 9 modi di vibrare che forniscono una massa partecipante totale pari al 99% (superiore all'85%, ovvero al minimo richiesto da normativa) rispetto a quella presente nell'edificio. La sovrapposizione dei modi per il calcolo di sollecitazioni e spostamenti complessivi è stata effettuata adottando una Combinazione Quadratica Completa (CQC).

Il primo modo è traslazionale lungo y ed ha periodo pari a  $T_1 = 0,57\text{sec}$ , il secondo modo è traslazionale lungo x con periodo pari a  $T_2 = 0,34\text{sec}$ , il terzo modo è rotazionale con periodo di vibrazione pari a  $T_3 = 0,26\text{sec}$ .

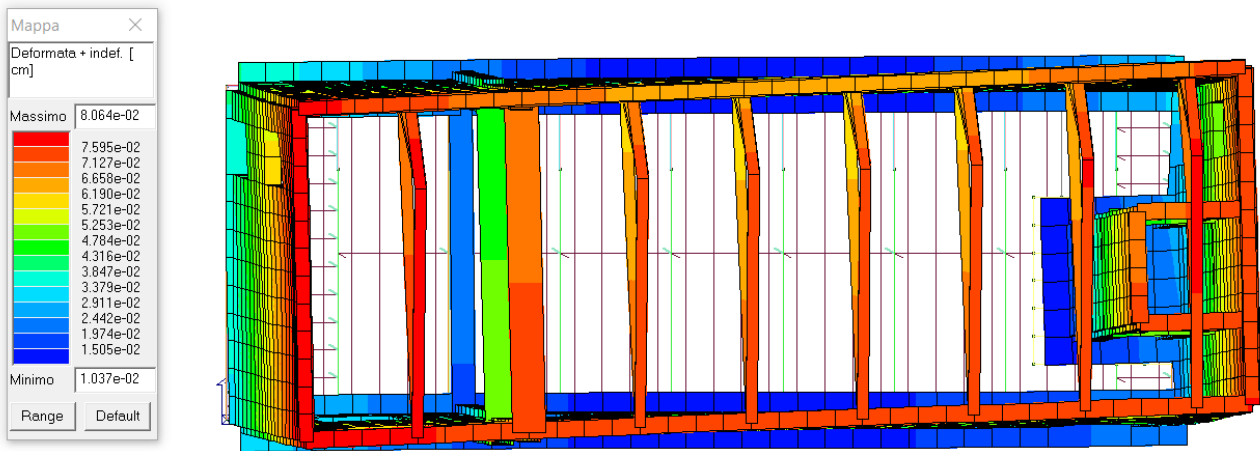




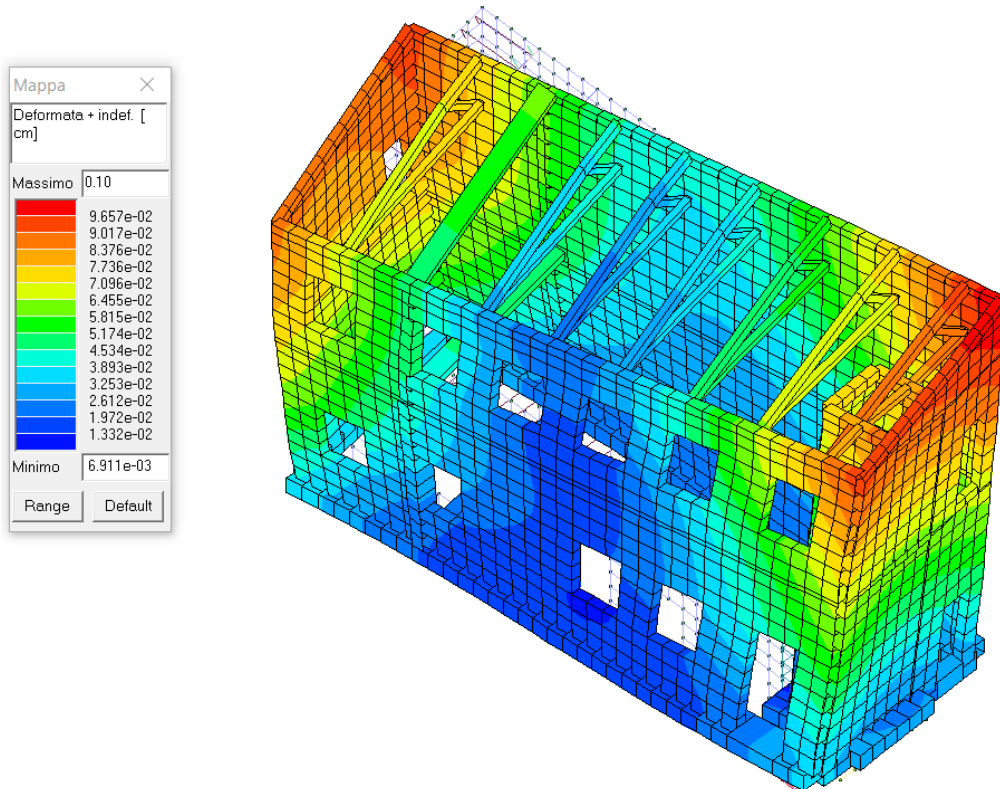
Primo modo di vibrare della struttura ( $T_1 = 0,57\text{sec}$ ) - traslazionale lungo y

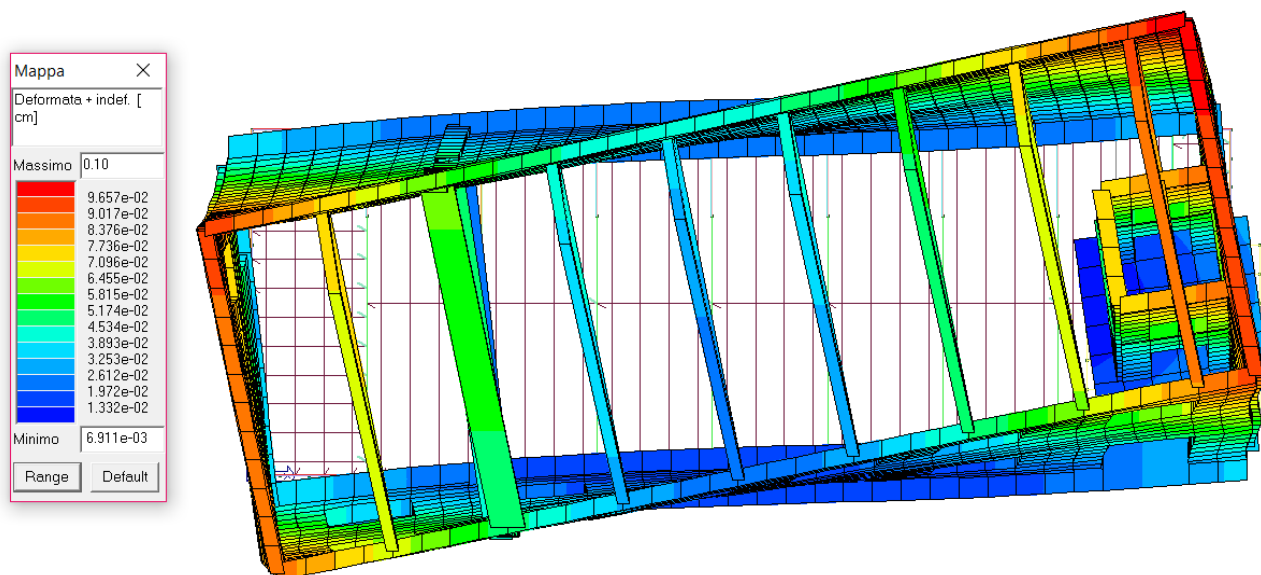






Secondo modo di vibrare della struttura ( $T_2 = 0,34\text{sec}$ ) - traslazionale lungo x





**Secondo modo di vibrare della struttura (T3 = 0,26sec) – rotazionale**

CDC	Tipo	Sigla Id	Note
5	Edk	CDC=Ed (dinamico SLO) alfa=0.0 (ecc. R)	
			verifica esistenti: fattore FC 1.350
			categoria suolo: C
			fattore di sito S = 1.500
			ordinata spettro (tratto Tb-Tc) = 0.293 g
			angolo di ingresso:0.0
			eccentricità aggiuntiva: rapida
			periodo proprio T1: 0.339 sec.
			numero di modi considerati: 9
			combinaz. modale: CQC

Quota	M Sismica x g	Pos. GX	Pos. GY	E agg. X-X	E agg. Y-Y	Pos. KX	Pos. KY	rapp. r/Ls	rapp. ex/rx	rapp. ey/ry
m	daN	m	m	m	m	m	m			
11.00	9562.98	7.57	6.00	0.85	0.0	6.28	6.00	0.011	0.574	0.0
10.88	402.24	7.51	5.50	0.85	0.0	0.0	0.0	0.0	0.0	0.0
10.75	368.49	7.42	5.00	0.85	0.0	0.0	0.0	0.0	0.0	0.0
10.63	8487.70	9.41	4.50	0.85	0.0	0.0	0.0	0.0	0.0	0.0
10.50	5969.89	8.28	5.76	0.85	-0.10	8.15	6.00	0.099	0.017	0.497
10.38	402.24	7.51	3.50	0.85	0.0	0.0	0.0	0.0	0.0	0.0
10.25	368.49	7.42	3.00	0.85	0.0	0.0	0.0	0.0	0.0	0.0
10.13	333.33	7.31	2.50	0.85	0.0	0.0	0.0	0.0	0.0	0.0
10.00	7049.89	8.32	5.31	-0.85	-0.20	8.45	6.00	0.273	0.016	0.505
9.88	402.24	7.51	1.50	0.85	0.0	0.0	0.0	0.0	0.0	0.0
9.75	368.49	7.42	1.00	0.85	0.0	0.0	0.0	0.0	0.0	0.0
9.62	333.33	7.31	0.50	0.85	0.0	0.0	0.0	0.0	0.0	0.0
9.50	2.595e+04	9.09	1.83	-0.85	-0.30	10.56	2.99	0.684	0.102	0.325
9.00	1.428e+04	9.10	2.95	-0.85	-0.30	10.56	2.99	0.684	0.101	0.012
8.50	1.307e+04	9.16	3.22	-0.85	-0.30	10.56	3.84	0.693	0.109	0.172
8.00	1.158e+04	9.24	3.52	-0.85	-0.30	11.15	3.84	0.662	0.140	0.094
7.50	1.131e+04	9.26	3.48	-0.85	-0.30	11.15	3.84	0.662	0.139	0.104
7.00	1.106e+04	9.11	3.51	-0.85	-0.30	11.15	3.85	0.663	0.150	0.099
6.50	1.203e+04	8.90	3.17	-0.85	0.30	11.14	2.99	0.661	0.146	0.053
6.00	1.324e+04	8.87	2.88	-0.85	-0.30	11.14	2.99	0.661	0.148	0.032
5.50	7.696e+04	8.41	2.99	0.85	-0.30	5.21	4.65	0.678	0.305	0.472
5.00	1.448e+04	9.03	2.95	0.85	-0.30	5.21	4.65	0.678	0.364	0.482
4.50	1.448e+04	9.03	2.95	0.85	-0.30	5.21	4.65	0.678	0.364	0.482
4.00	1.448e+04	9.03	2.95	0.85	-0.30	5.21	4.65	0.678	0.364	0.482
3.50	1.322e+04	8.92	3.18	0.85	-0.30	5.19	5.13	0.646	0.392	0.579

Dott. Ing. Gilberto Dallavalle  
Piazza di Porta Maggiore, 5 - 40137 Bologna  
tel: 051-399542 - fax 051-399512 - e.mail: ceccoliassociati@ceccoliassociati.it

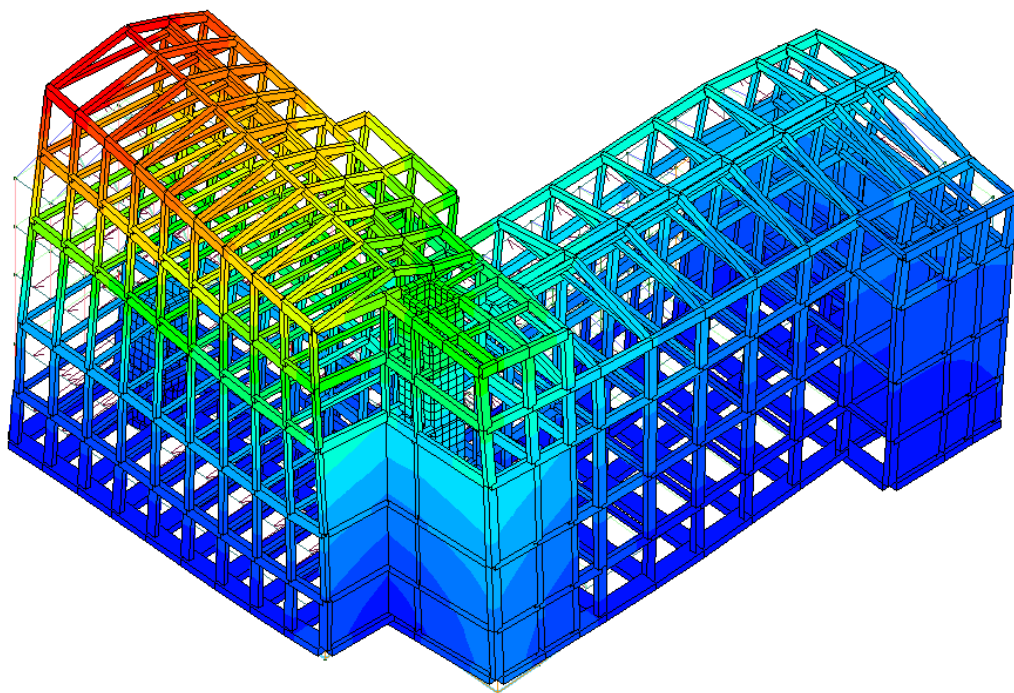
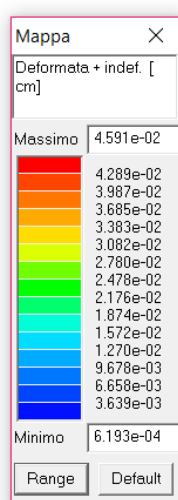
Quota	M Sismica x g	Pos. GX	Pos. GY	E agg. X-X	E agg. Y-Y	Pos. KX	Pos. KY	rapp. r/Ls	rapp. ex/rx	rapp. ey/ry
3.00	1.196e+04	8.79	3.47	0.85	-0.30	5.19	5.13	0.646	0.378	0.494
2.50	1.169e+04	8.80	3.43	0.85	-0.30	6.25	5.13	0.622	0.251	0.525
2.00	1.142e+04	8.80	3.40	0.85	-0.30	6.25	5.13	0.622	0.251	0.536
1.50	1.223e+04	8.69	3.17	0.85	-0.30	6.25	4.68	0.656	0.218	0.443
1.00	1.304e+04	8.59	2.97	0.85	-0.30	6.25	4.68	0.656	0.209	0.501
0.50	1.304e+04	8.59	2.97	0.85	-0.30	6.25	4.68	0.656	0.209	0.501
Risulta	3.535e+05									

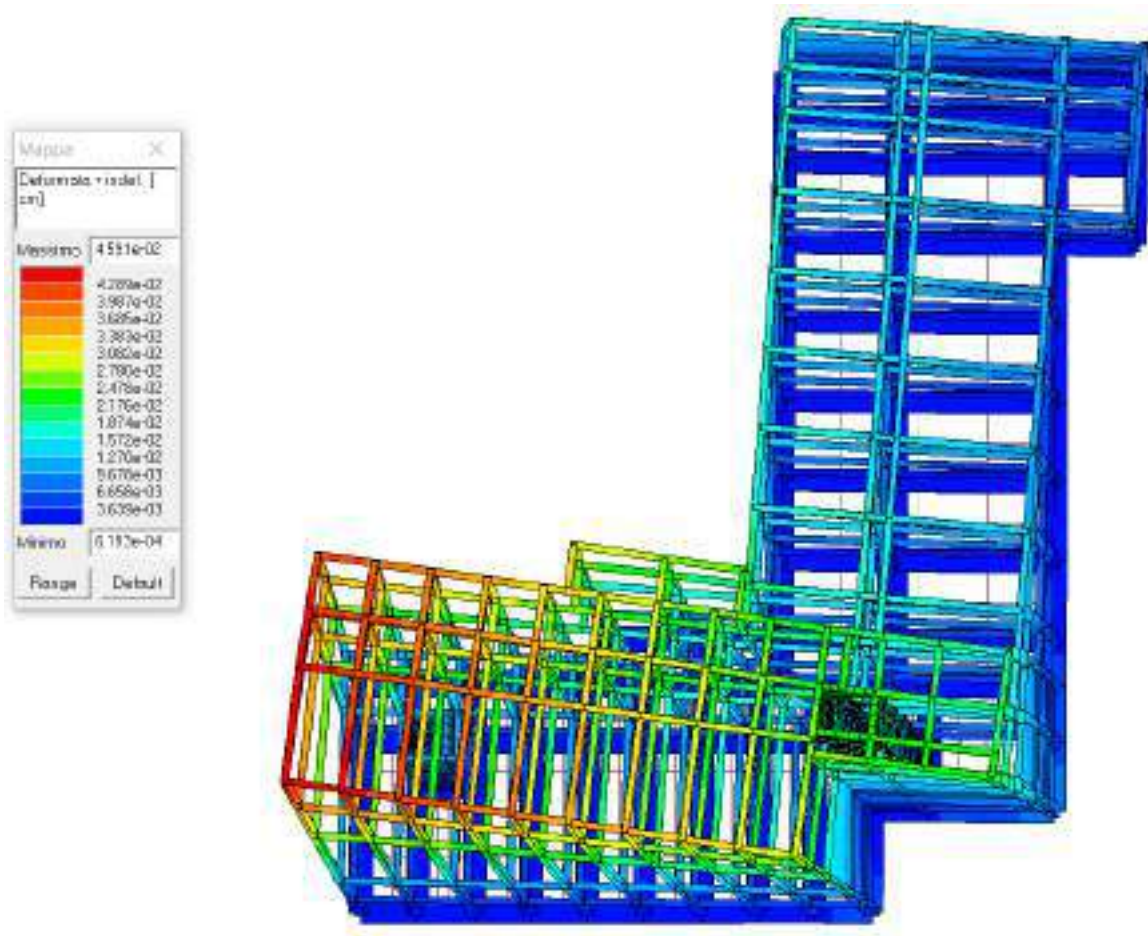
Modo	Frequenza	Periodo	Acc. Spettrale	M efficace X x g	%	M efficace Y x g	%	M efficace Z x g	%
	Hz	sec	g	daN		daN		daN	
1	1.758	0.569	0.225	376.75	0.1	2.751e+05	77.8	308.31	8.72e-02
2	2.946	0.339	0.293	2.587e+05	73.2	292.50	8.27e-02	1127.35	0.3
3	3.881	0.258	0.293	3228.90	0.9	140.42	3.97e-02	253.06	7.16e-02
4	5.665	0.177	0.293	4178.97	1.2	1233.26	0.3	3.433e+05	97.1
5	7.180	0.139	0.285	3490.42	1.0	4.808e+04	13.6	250.90	7.10e-02
6	7.458	0.134	0.279	7.027e+04	19.9	2221.37	0.6	6711.63	1.9
7	9.233	0.108	0.249	2.56	7.24e-04	1.162e+04	3.3	1283.32	0.4
8	13.687	0.073	0.208	9261.00	2.6	972.67	0.3	43.54	1.23e-02
9	14.273	0.070	0.204	1574.19	0.4	1.034e+04	2.9	24.00	6.79e-03
Risulta				3.510e+05		3.500e+05		3.533e+05	
In percentuale				99.30		99.00		99.94	

### 3.2.3 Corpo DE

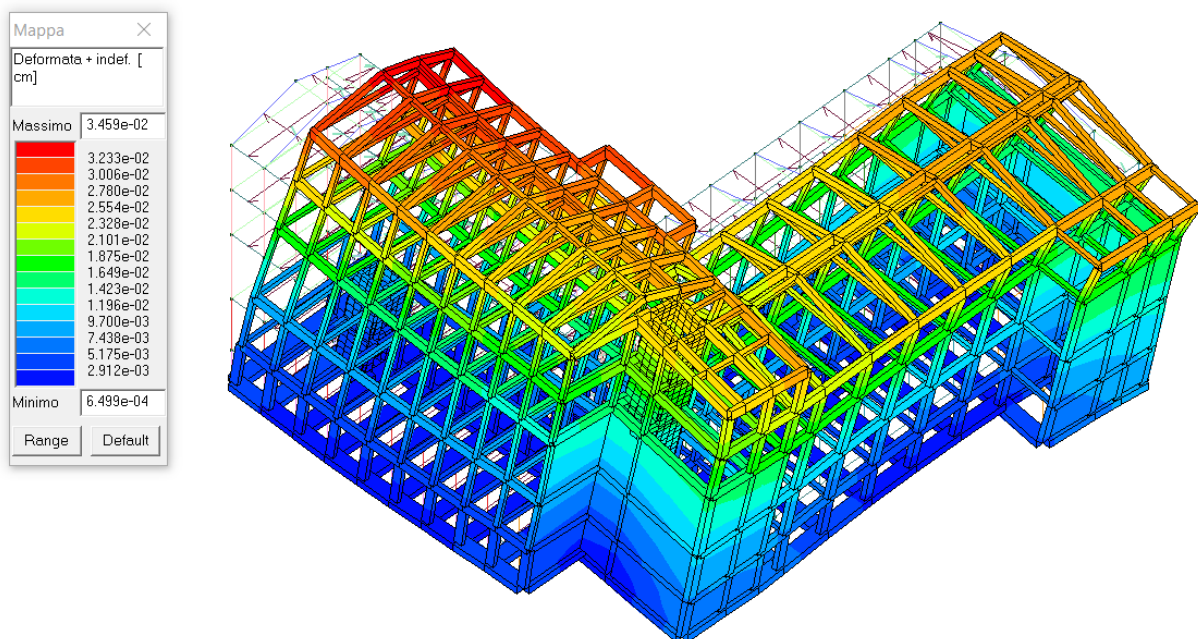
L'analisi dinamica modale di tipo lineare con spettro di risposta e' stata condotta considerando i primi 12 modi di vibrare che forniscono una massa partecipante totale pari al 92% (superiore all'85%, ovvero al minimo richiesto da normativa) rispetto a quella presente nell'edificio. La sovrapposizione dei modi per il calcolo di sollecitazioni e spostamenti complessivi è stata effettuata adottando una Combinazione Quadratica Completa (CQC).

Il primo modo è traslazionale lungo y ed ha periodo pari a  $T_1 = 0,84\text{sec}$ , il secondo modo è traslazionale lungo x con periodo pari a  $T_2 = 0,64\text{sec}$ , il terzo modo è traslazionale lungo y con periodo di vibrazione pari a  $T_3 = 0,44\text{sec}$ .

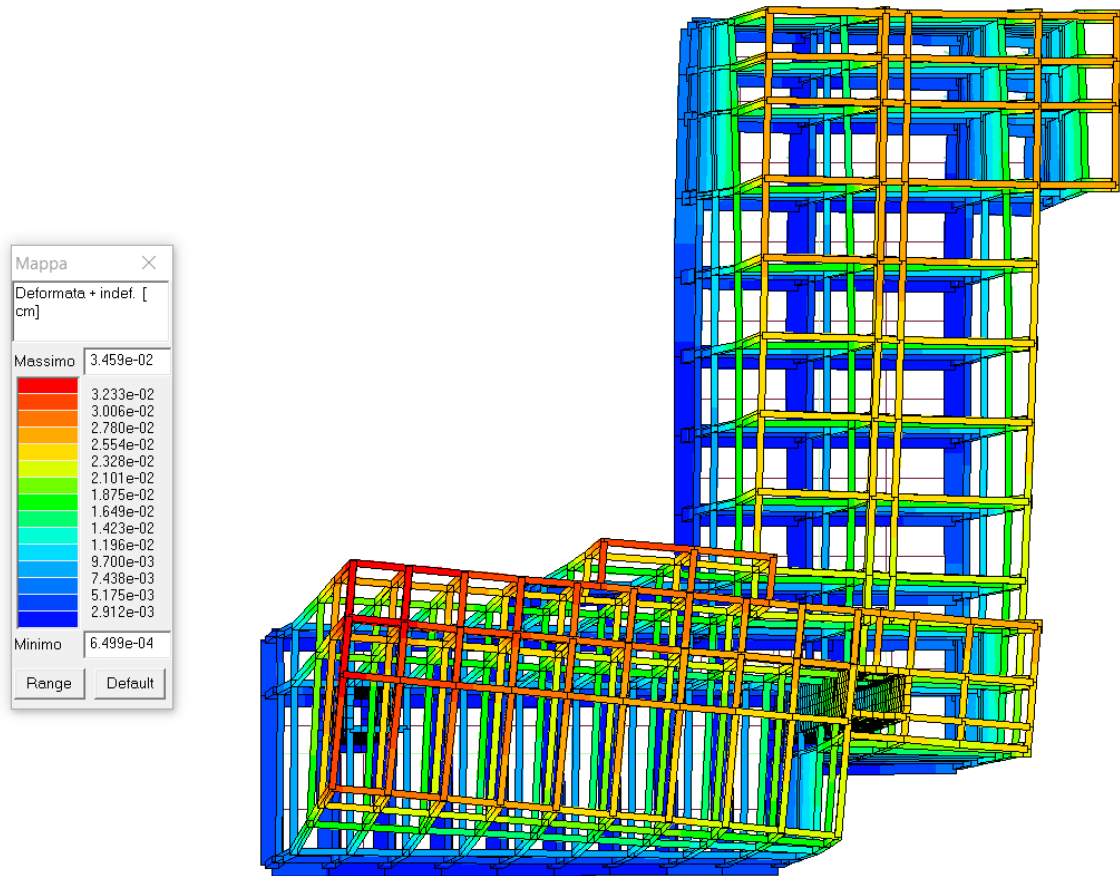




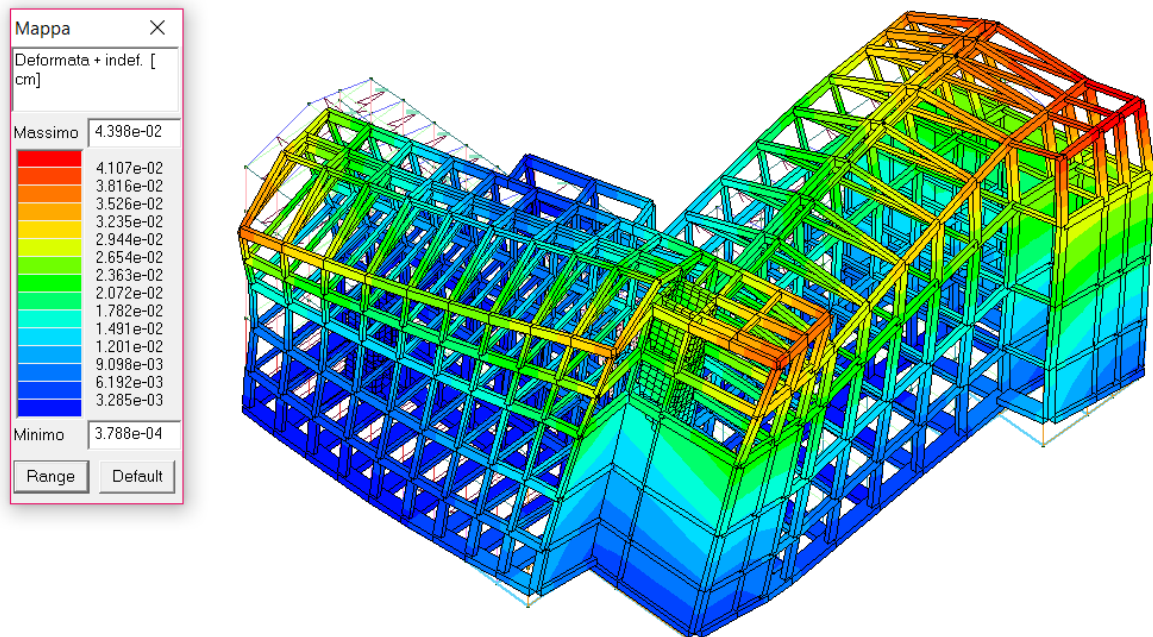
**Primo modo di vibrare della struttura (T1 = 0,84sec) – traslazionale lungo y**



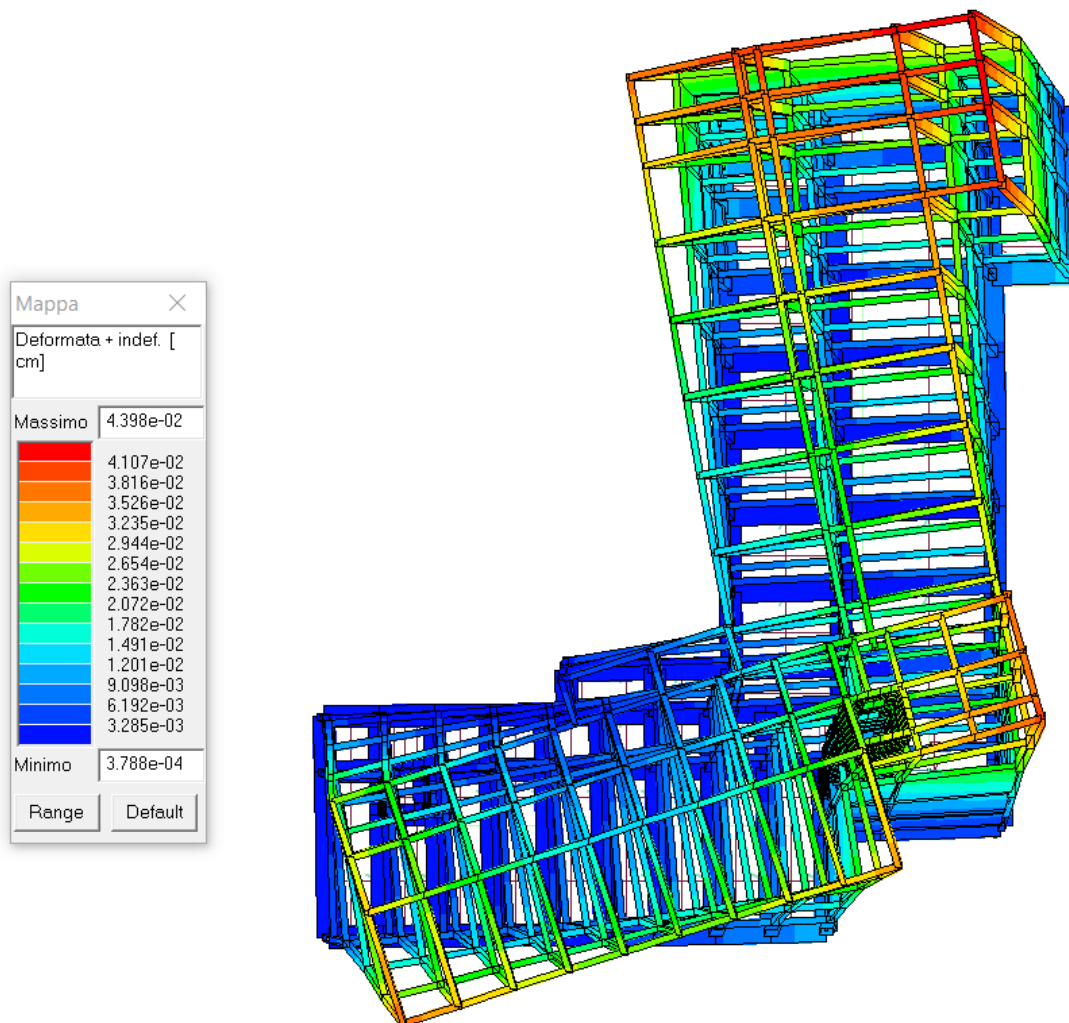




Secondo modo di vibrare della struttura ( $T_2 = 0,64\text{sec}$ ) - traslazionale lungo x







**Terzo modo di vibrare della struttura (T3 = 0,44sec) - traslazionale lungo y**

CDC	Tipo	Sigla Id	Note
5	Edk	CDC=Ed (dinamico SLU) alfa=0.0 (ecc. R)	
			verifica esistenti: fattore FC 1.350
			categoria suolo: C
			fattore di sito S = 1.353
			ordinata spettro (tratto Tb-Tc) = 0.391 g
			angolo di ingresso:0.0
			eccentricità aggiuntiva: rapida
			periodo proprio T1: 0.644 sec.
			fattore di struttura q: 2.000
			fattore per spost. mu d: 2.000
			classe di duttilità CD: B
			numero di modi considerati: 12
			combinaz. modale: CQC

Quota	M Sismica x g	Pos. GX	Pos. GY	E agg. X-X	E agg. Y-Y	Pos. KX	Pos. KY	rapp. r/Ls	rapp. ex/rx	rapp. ey/ry
cm	daN	cm	cm	cm	cm	cm	cm			
1850.00	4.617e+04	-725.00	-500.00	-112.50	0.0	0.0	0.0	0.0	0.0	0.0
1775.00	3.331e+04	-725.00	-250.00	112.50	0.0	-725.00	-250.00	1.106	0.0	0.0
1700.00	2.463e+05	-448.88	-446.64	-152.50	-60.00	487.59	-349.83	0.334	2.216	0.306
1650.00	2812.50	525.00	-350.00	12.50	10.00	525.00	-350.00	1.446	0.0	0.0
1600.00	2812.50	525.00	-350.00	12.50	10.00	525.00	-350.00	1.446	0.0	0.0

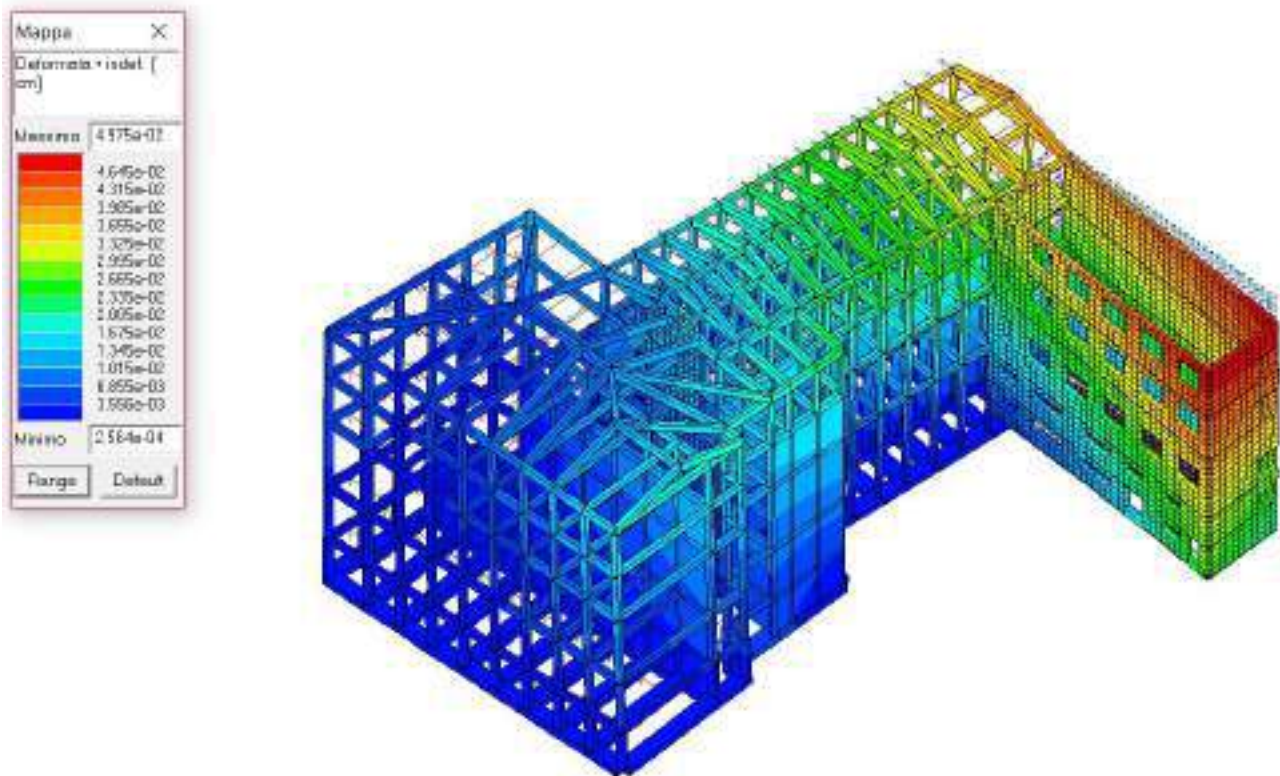
Quota	M Sismica x g	Pos. GX	Pos. GY	E agg. X-X	E agg. Y-Y	Pos. KX	Pos. KY	rapp. r/Ls	rapp. ex/rx	rapp. ey/ry
1550.00	2656.25	523.53	-355.88	-12.50	10.00	524.90	-357.69	1.468	0.008	0.013
1500.00	5.133e+04	596.19	1278.45	12.50	157.50	524.90	-357.69	0.149	0.392	12.061
1475.00	5.358e+04	500.00	1351.08	0.0	-135.00	500.00	1395.00	0.708	0.0	0.048
1450.00	2500.00	521.88	-362.50	-12.50	-10.00	524.90	-357.69	1.468	0.017	0.035
1400.00	2500.00	521.88	-362.50	-12.50	-10.00	524.90	-357.69	1.468	0.017	0.035
1350.00	5.945e+05	103.18	492.54	-170.00	185.00	617.47	-226.01	0.459	0.639	1.078
1300.00	2812.50	525.00	-350.00	12.50	10.00	525.00	-350.00	1.446	0.0	0.0
1250.00	2812.50	525.00	-350.00	12.50	10.00	525.00	-350.00	1.446	0.0	0.0
1200.00	2656.25	523.53	-355.88	-12.50	10.00	524.90	-357.69	1.468	0.008	0.013
1150.00	2500.00	521.88	-362.50	-12.50	-10.00	524.90	-357.69	1.468	0.017	0.035
1100.00	2500.00	521.88	-362.50	-12.50	-10.00	524.90	-357.69	1.468	0.017	0.035
1050.00	2500.00	521.88	-362.50	-12.50	-10.00	524.90	-357.69	1.468	0.017	0.035
1000.00	7.116e+05	205.86	650.63	-170.00	-185.00	904.25	2250.55	0.812	0.359	1.359
950.00	3375.00	525.00	-350.00	12.50	10.00	525.00	-350.00	1.443	0.0	0.0
900.00	3375.00	525.00	-350.00	12.50	10.00	525.00	-350.00	1.443	0.0	0.0
850.00	3375.00	525.00	-350.00	12.50	10.00	525.00	-350.00	1.443	0.0	0.0
800.00	3375.00	525.00	-350.00	12.50	10.00	525.00	-350.00	1.443	0.0	0.0
750.00	3375.00	525.00	-350.00	12.50	10.00	525.00	-350.00	1.443	0.0	0.0
700.00	3187.50	523.53	-355.88	-12.50	10.00	524.86	-357.66	1.465	0.007	0.013
650.00	3000.00	521.88	-362.50	-12.50	-10.00	524.86	-357.66	1.465	0.016	0.036
600.00	3000.00	521.88	-362.50	-12.50	-10.00	524.86	-357.66	1.465	0.016	0.036
550.00	3000.00	521.88	-362.50	-12.50	-10.00	524.86	-357.66	1.465	0.016	0.036
500.00	7.496e+05	223.53	677.47	-170.00	-185.00	836.91	2222.71	0.845	0.306	1.261
450.00	6506.25	-451.59	-347.98	112.50	10.00	-485.79	-349.91	1.301	0.033	0.002
400.00	6506.25	-451.59	-347.98	112.50	10.00	-485.79	-349.91	1.301	0.033	0.002
350.00	6506.25	-451.59	-347.98	112.50	10.00	-485.79	-349.91	1.301	0.033	0.002
300.00	6131.25	-453.21	-350.92	112.50	10.00	-459.94	-354.83	1.315	0.007	0.005
250.00	5756.25	-455.05	-354.23	112.50	10.00	-459.94	-354.83	1.315	0.005	6.9734e-04
200.00	5756.25	-455.05	-354.23	112.50	10.00	-459.94	-354.83	1.315	0.005	6.9734e-04
150.00	5756.25	-455.05	-354.23	112.50	10.00	-459.94	-354.83	1.315	0.005	6.9734e-04
100.00	7.272e+05	197.25	648.86	-170.00	-185.00	831.87	2213.45	0.851	0.314	1.268
50.00	6600.00	-467.90	-346.59	112.50	10.00	-486.56	-349.55	1.299	0.018	0.003
Risulta	3.321e+06									

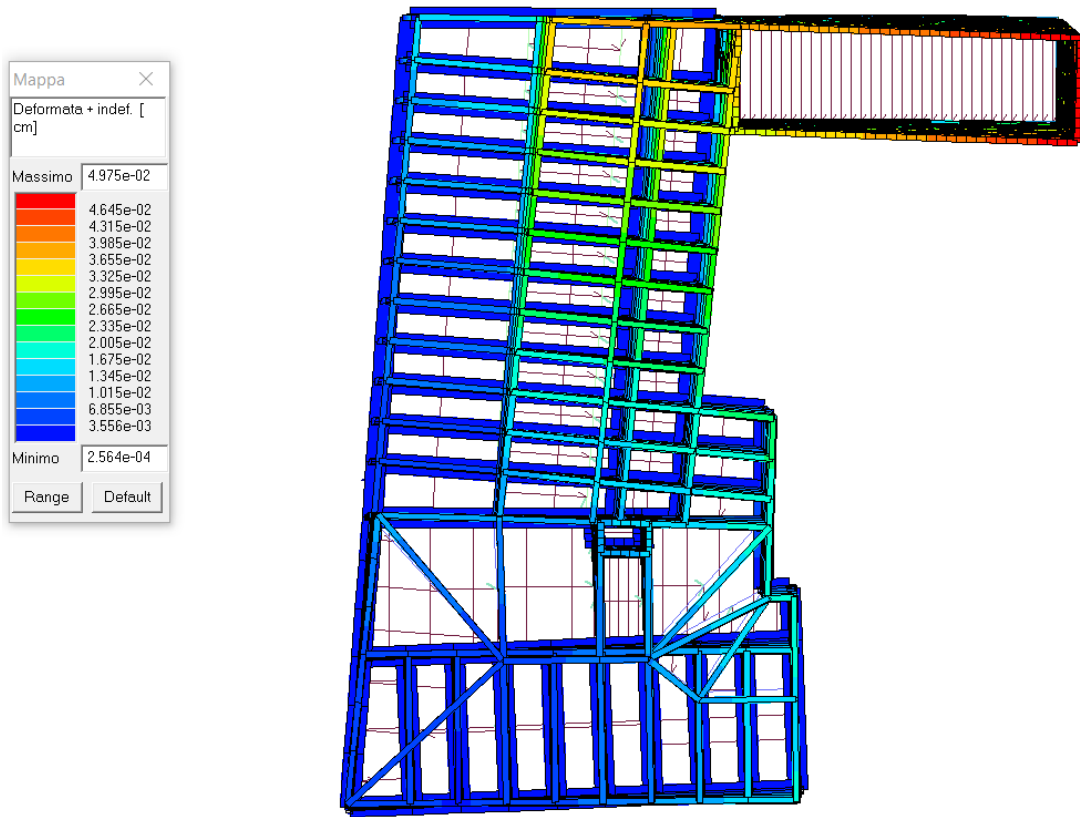
Modo	Frequenza	Periodo	Acc. Spettrale	M efficace X x g	%	M efficace Y x g	%	M efficace Z x g	%
	Hz	sec	g	daN		daN		daN	
1	1.187	0.842	0.222	5.022e+05	15.1	1.509e+06	45.4	405.29	1.22e-02
2	1.552	0.644	0.291	1.960e+06	59.0	3.839e+05	11.6	177.13	5.33e-03
3	2.274	0.440	0.391	1420.64	4.28e-02	6.741e+05	20.3	507.36	1.53e-02
4	3.374	0.296	0.391	8764.16	0.3	1.466e+05	4.4	620.04	1.87e-02
5	4.761	0.210	0.391	1692.11	5.09e-02	1.063e+05	3.2	5785.57	0.2
6	4.923	0.203	0.391	1.856e+04	0.6	5358.78	0.2	1.281e+06	38.6
7	5.114	0.196	0.391	2.938e+04	0.9	4481.58	0.1	1.258e+06	37.9
8	5.669	0.176	0.391	3.351e+05	10.1	6628.35	0.2	3.559e+05	10.7
9	5.845	0.171	0.391	1.840e+05	5.5	3.163e+04	1.0	4.068e+05	12.2
10	8.744	0.114	0.370	5.803e+04	1.7	3.020e+05	9.1	427.34	1.29e-02
11	9.299	0.108	0.366	1.437e+05	4.3	1.077e+05	3.2	1852.02	5.58e-02
12	11.091	0.090	0.358	6.085e+04	1.8	475.22	1.43e-02	4813.61	0.1
Risulta				3.304e+06		3.278e+06		3.317e+06	
In percentuale				99.49		98.64		99.87	

### 3.2.4 Corpo FGH

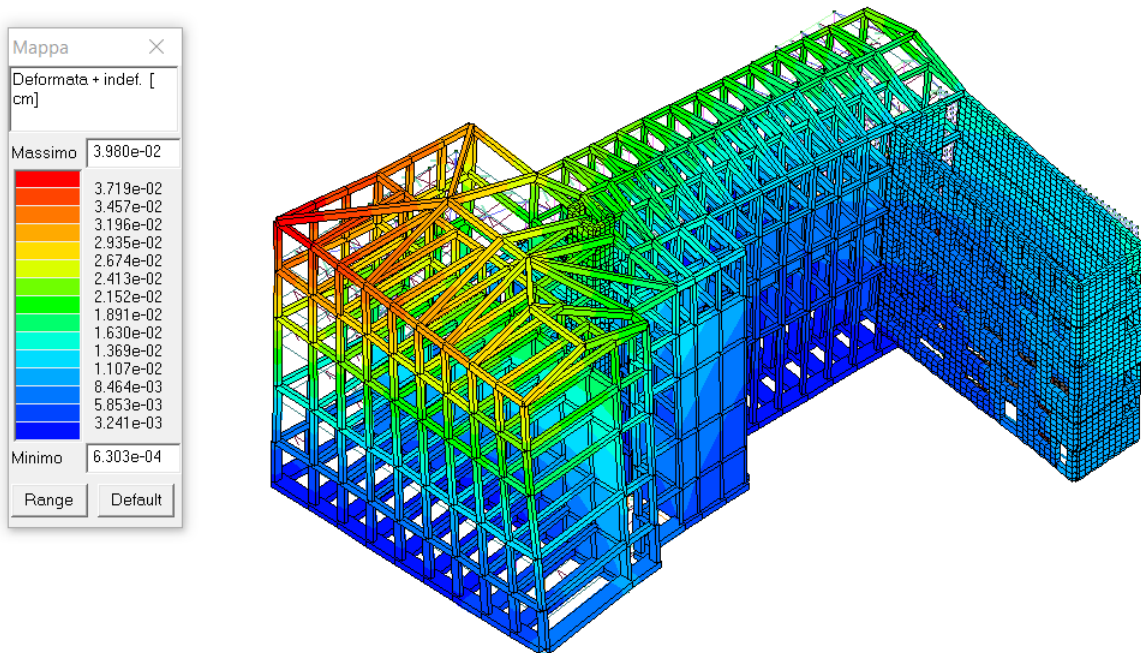
L'analisi dinamica modale di tipo lineare con spettro di risposta e' stata condotta considerando i primi 12 modi di vibrare che forniscono una massa partecipante totale pari al 97% (superiore all'85%, ovvero al minimo richiesto da normativa) rispetto a quella presente nell'edificio. La sovrapposizione dei modi per il calcolo di sollecitazioni e spostamenti complessivi è stata effettuata adottando una Combinazione Quadratica Completa (CQC).

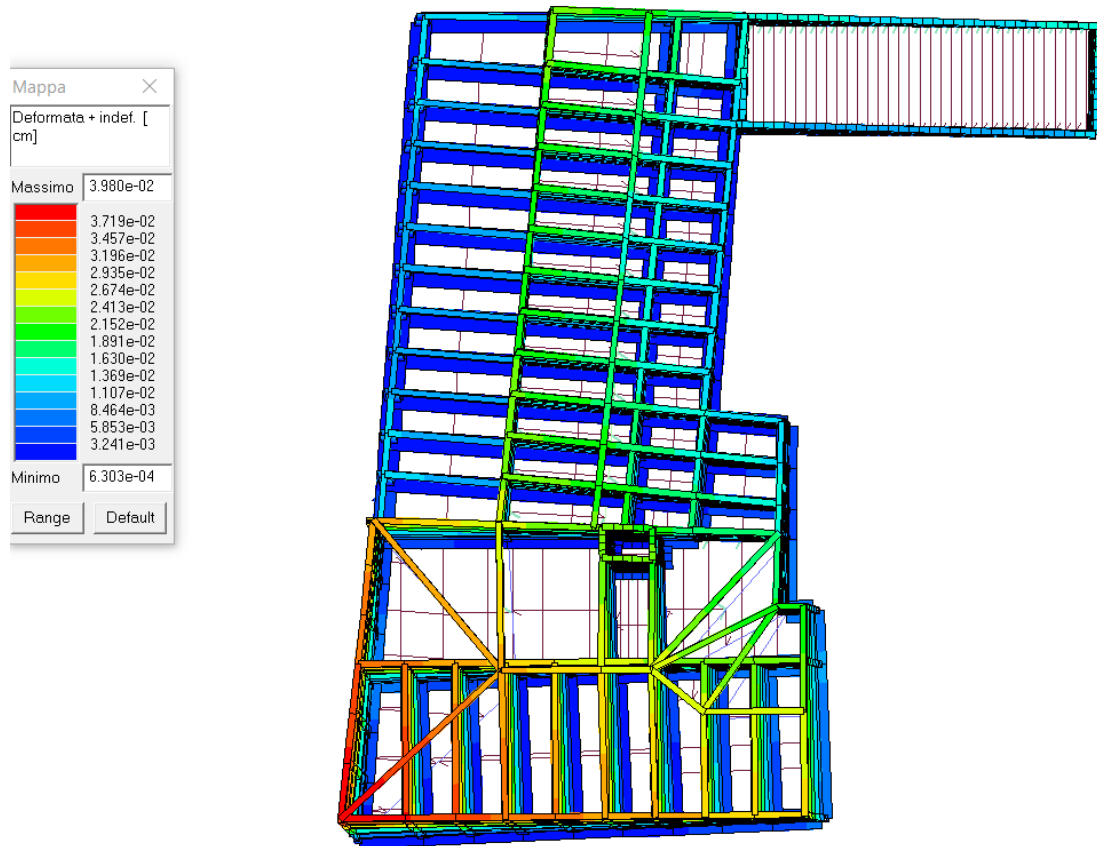
Il primo modo è traslazionale lungo x ed ha periodo pari a  $T_1 = 0,74$ sec , il secondo modo è traslazionale lungo y con periodo pari a  $T_2 = 0,65$ sec , il terzo modo è rotazionale con periodo di vibrazione pari a  $T_3 = 0,57$ sec .



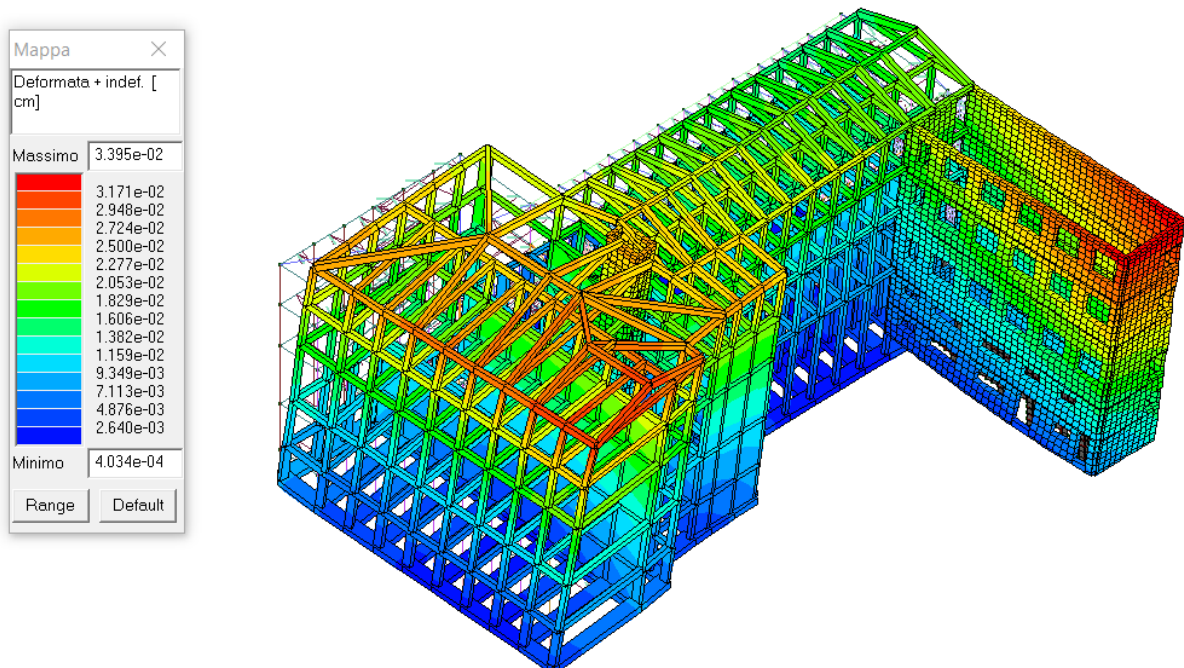


Primo modo di vibrare della struttura ( $T_1 = 0,74\text{sec}$ ) - traslazionale lungo x

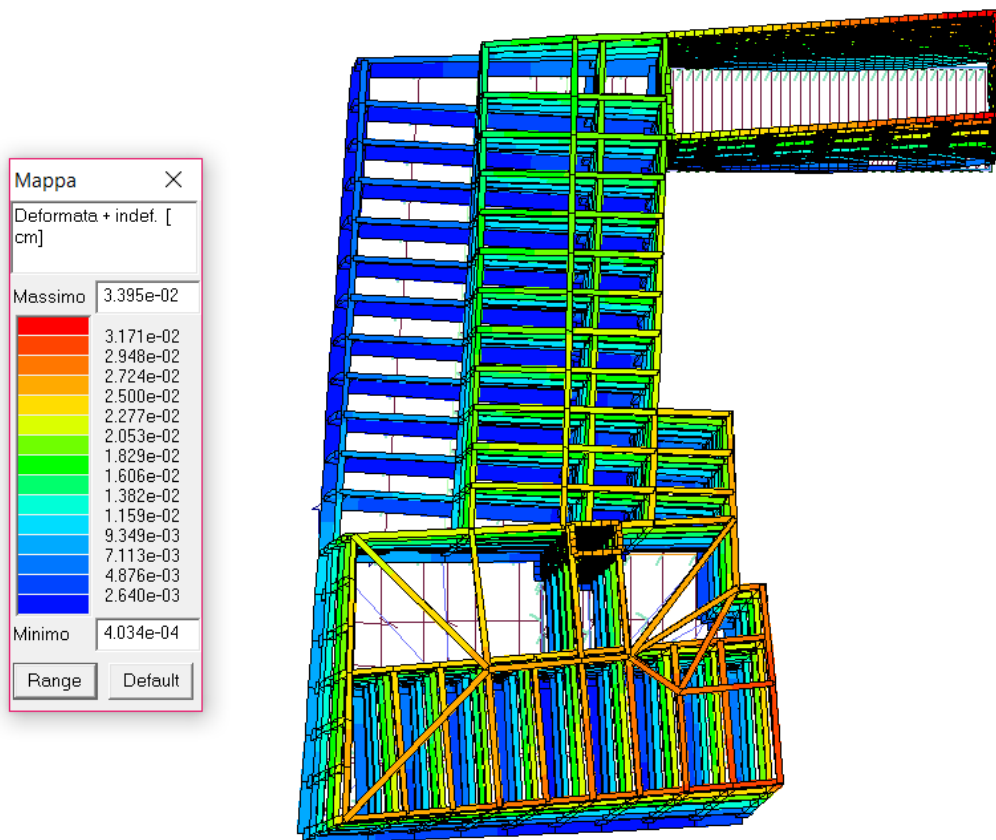




Secondo modo di vibrare della struttura ( $T_2 = 0,65\text{sec}$ ) - traslazionale lungo y







**Terzo modo di vibrare della struttura (T3 = 0,57sec) - rotazionale**

CDC	Tipo	Sigla Id	Note
5	Edk	CDC=Ed (dinamico SLU) alfa=0.0 (ecc. R)	
			verifica esistenti: fattore FC 1.350
			categoria suolo: C
			fattore di sito S = 1.353
			ordinata spettro (tratto Tb-Tc) = 0.391 g
			angolo di ingresso:0.0
			eccentricità aggiuntiva: rapida
			periodo proprio T1: 0.744 sec.
			fattore di struttura q: 2.000
			fattore per spost. mu d: 2.000
			classe di duttilità CD: B
			numero di modi considerati: 12
			combinaz. modale: CQC

Quota	M Sismica x g	Pos. GX	Pos. GY	E agg. X-X	E agg. Y-Y	Pos. KX	Pos. KY	rapp. r/Ls	rapp. ex/rx	rapp. ey/ry
cm	daN	cm	cm	cm	cm	cm	cm			
1950.00	4.816e+04	955.71	-691.41	35.97	-1.50	0.0	0.0	0.0	0.0	0.0
1850.00	8.491e+04	1277.46	785.39	51.90	167.66	1225.69	-75.00	0.094	0.273	9.031
1800.00	2439.60	1225.69	-75.00	12.32	7.50	1225.69	-75.00	1.144	0.0	0.0
1750.00	2439.60	1225.69	-75.00	12.32	7.50	1225.69	-75.00	1.144	0.0	0.0
1700.00	5.276e+05	1208.40	341.65	-175.88	-196.34	2213.36	2120.00	0.370	0.317	3.160
1650.00	1.299e+04	2299.39	1794.99	-115.37	-131.75	2370.22	2198.56	0.610	0.023	0.655
1600.00	1.150e+04	2262.82	1773.26	-115.37	-131.75	2370.22	2198.56	0.610	0.035	0.690
1550.00	1.163e+04	2296.47	1804.48	115.37	-131.75	1926.91	2198.75	0.594	0.100	0.657
1500.00	1.086e+04	2239.86	1789.43	115.37	-131.75	1926.91	2198.75	0.594	0.085	0.682
1450.00	1.235e+04	2281.08	1810.34	115.37	-131.75	1930.15	2130.70	0.512	0.093	0.619
1400.00	1.383e+04	2313.45	1826.76	115.37	-131.75	1930.15	2130.70	0.512	0.102	0.587
1350.00	6.553e+05	1291.52	418.64	-175.88	-196.34	1948.80	793.05	0.898	0.128	0.274
1300.00	1.546e+04	2293.73	1756.20	-115.37	-131.75	2656.89	2097.07	0.550	0.159	0.613



Dott. Ing. Gilberto Dallavalle  
Piazza di Porta Maggiore, 5 - 40137 Bologna  
tel: 051-399542 - fax 051-399512 - e.mail: ceccoliassociati@ceccoliassociati.it

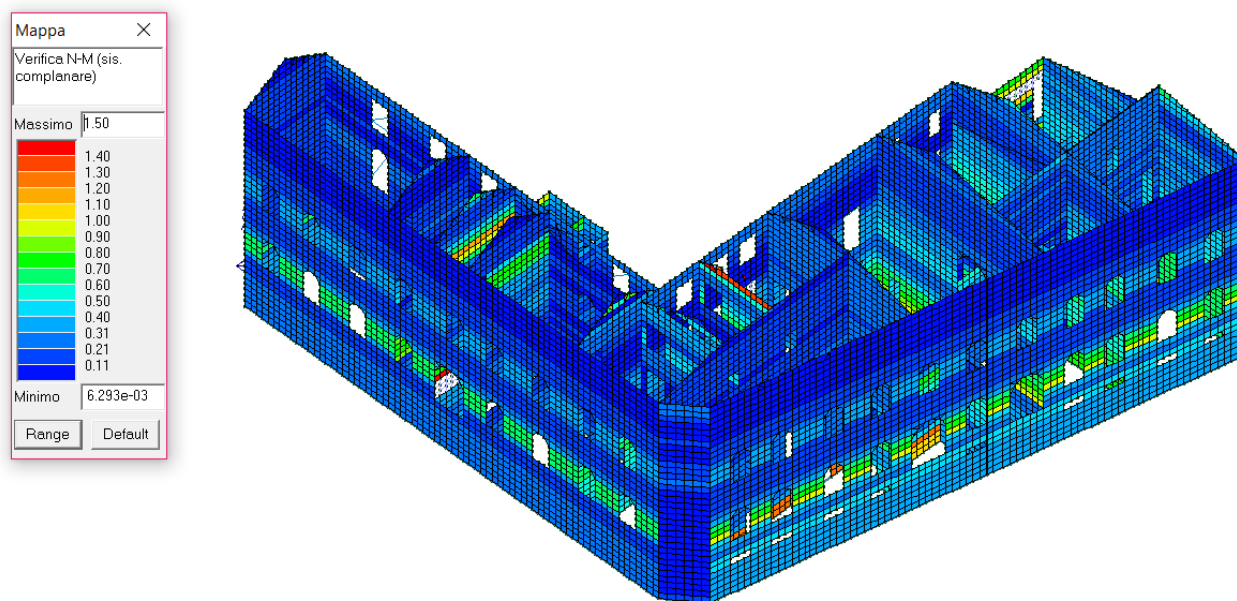
Quota	M Sismica x g	Pos. GX	Pos. GY	E agg. X-X	E agg. Y-Y	Pos. KX	Pos. KY	rapp. r/Ls	rapp. ex/rx	rapp. ey/ry
1250.00	1.435e+04	2166.07	1620.68	-127.89	-131.75	2656.53	2080.64	0.551	0.203	0.788
1200.00	1.358e+04	2270.50	1744.38	115.37	-131.75	2199.76	2097.26	0.530	0.025	0.658
1150.00	1.272e+04	2216.23	1727.72	115.37	-131.75	2199.76	2097.26	0.530	0.006	0.689
1100.00	1.551e+04	2190.84	1667.72	-127.89	-131.75	2204.00	2030.19	0.406	0.004	0.843
1050.00	1.661e+04	2307.94	1790.66	115.37	-131.75	2204.43	2039.28	0.405	0.036	0.608
1000.00	7.017e+05	1293.95	419.04	-175.88	-196.34	1327.40	798.57	0.657	0.033	0.277
950.00	1.748e+04	2323.98	1775.66	-115.37	-131.75	2656.33	2039.18	0.419	0.144	0.622
900.00	1.821e+04	2265.83	1704.43	-127.89	-131.75	2655.98	2030.09	0.419	0.161	0.733
850.00	1.556e+04	2285.94	1744.34	-115.37	-131.75	2656.89	2097.07	0.550	0.162	0.635
800.00	1.348e+04	2251.27	1725.77	-115.37	-131.75	2656.89	2097.07	0.550	0.177	0.668
750.00	1.531e+04	2092.89	1519.14	-127.89	-131.75	2656.53	2080.64	0.551	0.233	0.962
700.00	1.352e+04	2276.14	1752.80	115.37	-131.75	2199.76	2097.26	0.530	0.027	0.643
650.00	1.474e+04	2262.72	1754.70	115.37	-131.75	2204.43	2039.28	0.405	0.020	0.696
600.00	1.738e+04	2245.19	1711.33	127.89	-131.75	2204.00	2030.19	0.406	0.014	0.741
550.00	1.665e+04	2305.30	1786.37	115.37	-131.75	2204.43	2039.28	0.405	0.035	0.618
500.00	8.986e+05	1126.06	588.53	-175.88	196.34	1343.97	58.97	0.759	0.156	0.458
450.00	1.593e+04	2297.38	1736.72	-115.37	-131.75	2656.20	2075.13	0.509	0.155	0.658
400.00	1.455e+04	2198.70	1626.02	127.89	-131.75	2185.81	2061.40	0.494	0.004	0.832
350.00	1.544e+04	2254.94	1708.04	115.37	-131.75	2189.07	2038.53	0.407	0.023	0.804
300.00	1.793e+04	2208.44	1658.85	127.89	-131.75	2202.43	2029.56	0.407	0.002	0.859
250.00	8.704e+04	2507.79	2138.68	-115.37	131.75	2703.32	2133.08	0.616	0.084	0.009
200.00	1.558e+04	2229.75	1709.99	-127.89	-131.75	2704.71	2148.87	0.686	0.195	0.604
150.00	1.410e+04	2230.47	1689.24	-115.37	-131.75	2705.09	2176.02	0.682	0.206	0.705
100.00	3.793e+05	1116.70	-517.84	-175.88	-196.34	1914.91	-238.06	0.613	0.165	0.300
50.00	1.678e+04	2273.35	1755.21	-115.37	-131.75	2689.29	2132.81	0.617	0.180	0.605
Risulta	3.801e+06									

Modo	Frequenza	Periodo	Acc. Spettrale	M efficace X x g	%	M efficace Y x g	%	M efficace Z x g	%
	Hz	sec	g	daN		daN		daN	
1	1.344	0.744	0.252	1.225e+06	32.2	3.350e+05	8.8	3.218e+04	0.8
2	1.543	0.648	0.289	3.931e+05	10.3	1.256e+06	33.0	1.240e+04	0.3
3	1.748	0.572	0.327	1.165e+06	30.6	1.417e+06	37.3	3865.97	0.1
4	2.978	0.336	0.391	3.211e+05	8.4	4.997e+04	1.3	6.583e+05	17.3
5	3.375	0.296	0.391	5.121e+04	1.3	3.309e+04	0.9	8.727e+05	23.0
6	3.833	0.261	0.391	8057.29	0.2	1.694e+04	0.4	1.052e+05	2.8
7	4.687	0.213	0.391	710.91	1.87e-02	6.484e+04	1.7	1.804e+06	47.5
8	4.882	0.205	0.391	2541.16	6.68e-02	3.944e+05	10.4	2.269e+04	0.6
9	6.047	0.165	0.391	3.077e+05	8.1	9950.10	0.3	801.66	2.11e-02
10	7.381	0.135	0.380	32.20	8.47e-04	1058.28	2.78e-02	2.550e+05	6.7
11	8.295	0.121	0.372	2.950e+05	7.8	783.27	2.06e-02	159.83	4.20e-03
12	8.787	0.114	0.369	1.952e+04	0.5	1.857e+05	4.9	1153.94	3.04e-02
Risulta				3.788e+06		3.765e+06		3.769e+06	
In percentuale				99.63		99.05		99.14	

### 3.3 Corpo AB: Verifiche di resistenza SLV - stato di fatto

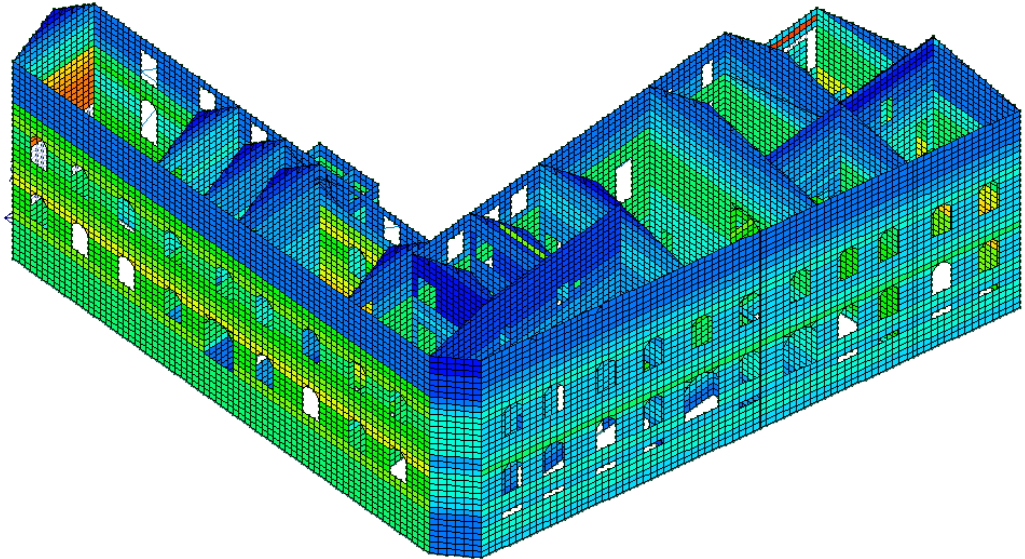
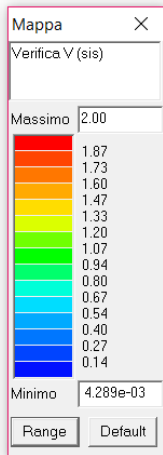
#### 3.3.1 Pareti in muratura

I valori delle verifiche SLV per le pareti in muratura dell'edificio sono riportati sotto forma di mappe di colore, illustrate nelle seguenti figure:



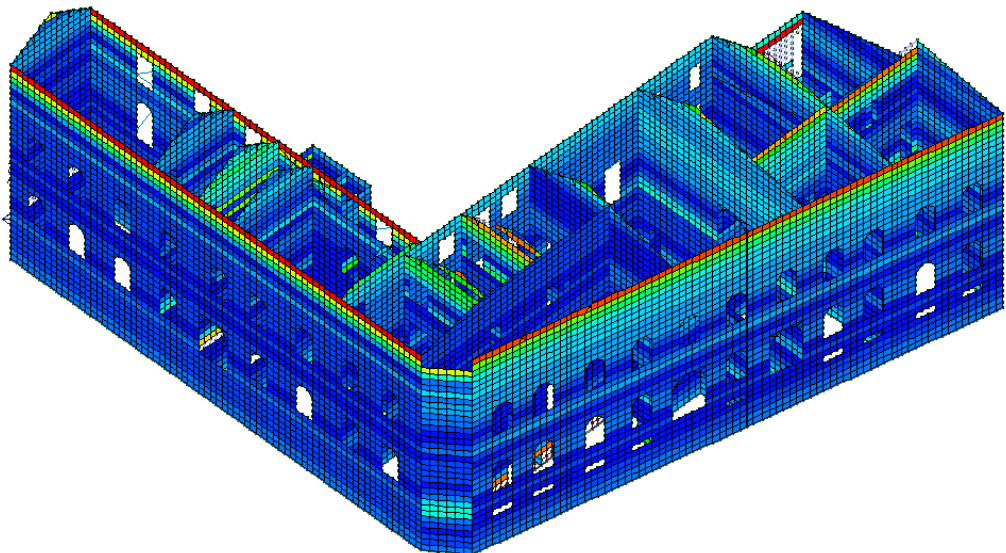
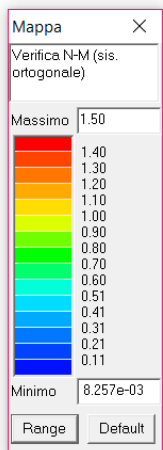
**Verifica N/Mp pareti muratura**

La verifica a pressoflessione nel piano (N/Mp) di alcune pareti in muratura non è soddisfatta in quanto l'indice è maggiore di 1:  $I(N / M_p)_{\max} = 1,5$ .



#### Verifica V pareti muratura

La verifica a taglio (V) di alcune pareti in muratura non è soddisfatta in quanto l'indice è maggiore di 1:  $I(V)_{\max} = 2,0$ .



#### Verifica N/Mo pareti muratura

La verifica a pressoflessione fuori dal piano (N/Mo) di alcune pareti in muratura non è soddisfatta in quanto l'indice è maggiore di 1:  $I(N / M_o)_{\max} = 1,5$ .

### 3.4 Corpo AB: Verifiche di deformabilità SLD – stato di fatto

Lo spostamento limite di interpiano ricavabile dalla normativa (D.M. 14/01/2008 paragrafo 7.3.7.2) vale, per strutture in muratura:

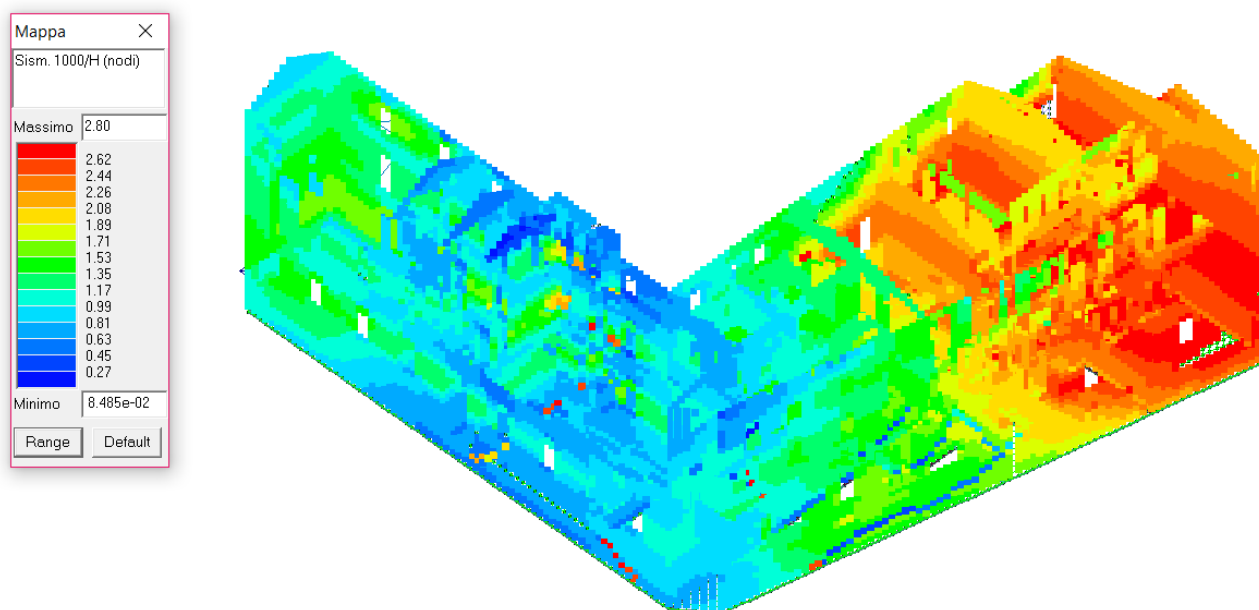
$$d_u = 0,003h, \text{ dove}$$

$d_u$  lo spostamento di interpiano, ovvero la differenza tra gli spostamenti del solaio superiore e di quello inferiore,

$h$  altezza di piano.

#### 3.4.1 Spostamento di interpiano in direzione x

La verifica è soddisfatta in quanto lo spostamento massimo di interpiano in direzione x è minore dello 0,3%, così come è mostrato nella figura seguente:

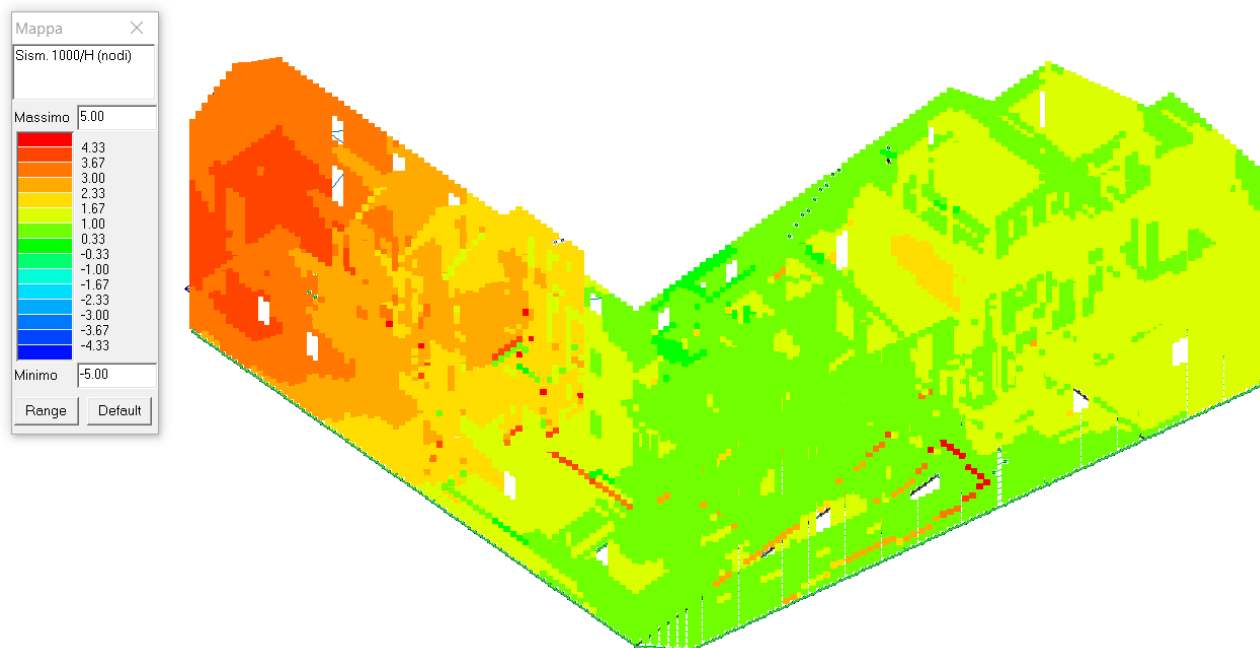


**Valori dello spostamento massimo di interpiano in direzione x allo SLD**

$$\delta_{\max-rel-x} = 0,28\% < 0,3\% \quad \text{spostamento di interpiano lungo x}$$

### 3.4.2 Spostamento di interpiano in direzione y

La verifica non è soddisfatta in quanto lo spostamento massimo di interpiano in direzione y è maggiore dello 0,3%, così come è mostrato nella figura seguente:



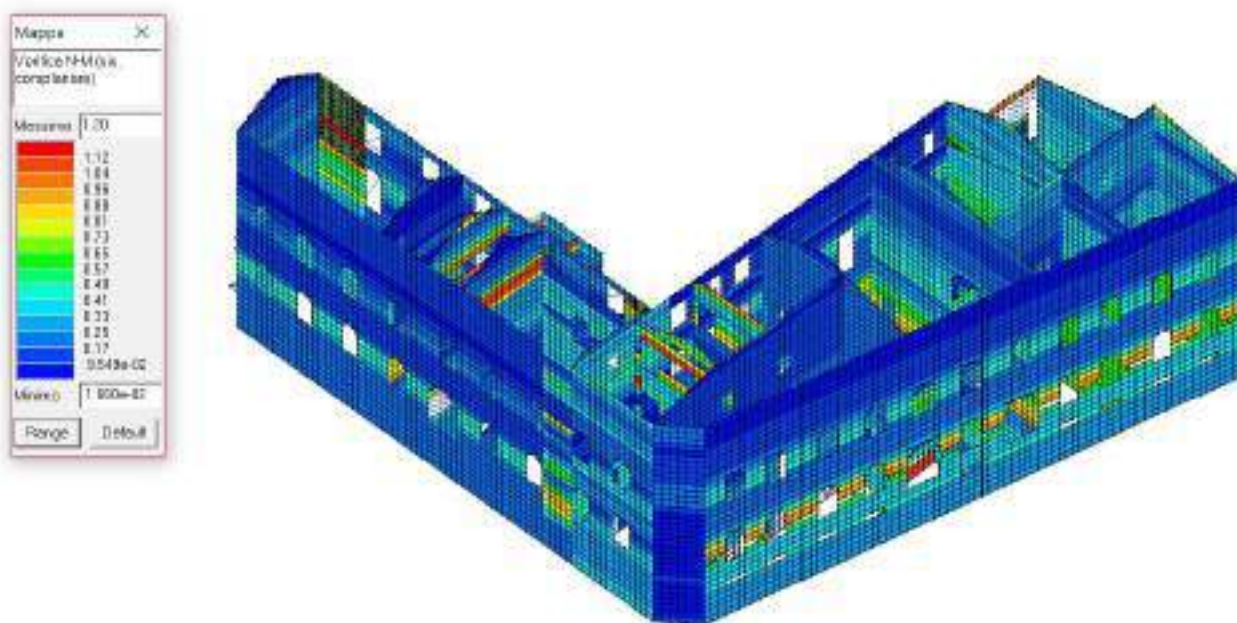
**Valori dello spostamento massimo di interpiano in direzione y allo SLD**

$$\delta_{\max-rel-y} = 0,5\% > 0,3\% \quad \text{spostamento di interpiano lungo y}$$

### 3.5 Corpo AB: Verifiche di resistenza SLV – post miglioramento

#### 3.5.1 Pareti in muratura

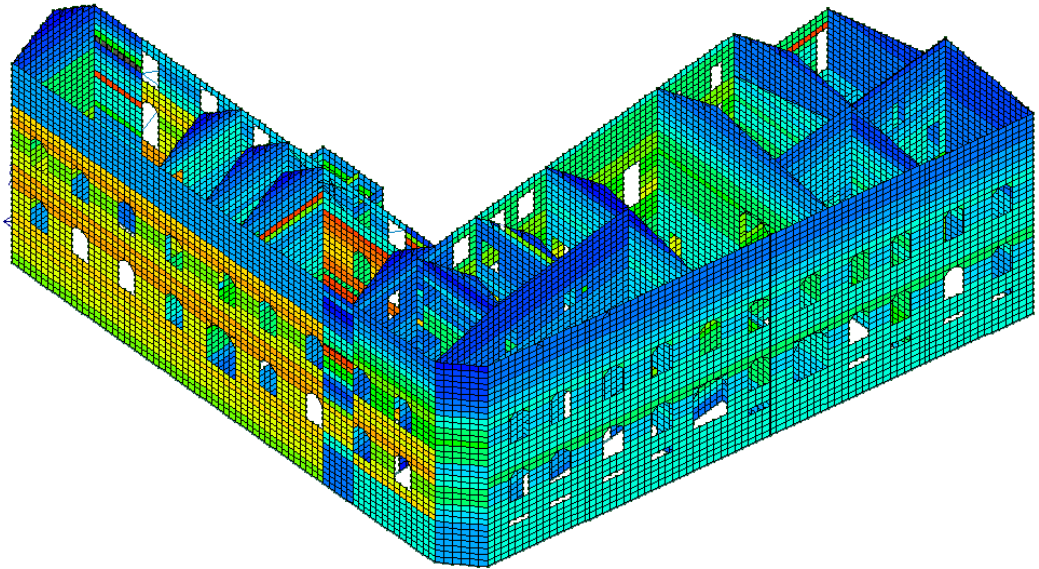
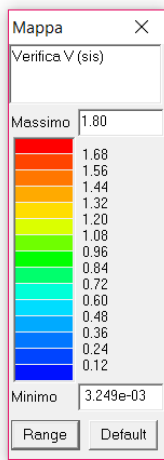
I valori delle verifiche SLV per le pareti in muratura dell'edificio a seguito della messa in opera dell'intervento progettato sono riportati sotto forma di mappe di colore, illustrate nelle seguenti figure:



Verifica N/Mp pareti in muratura

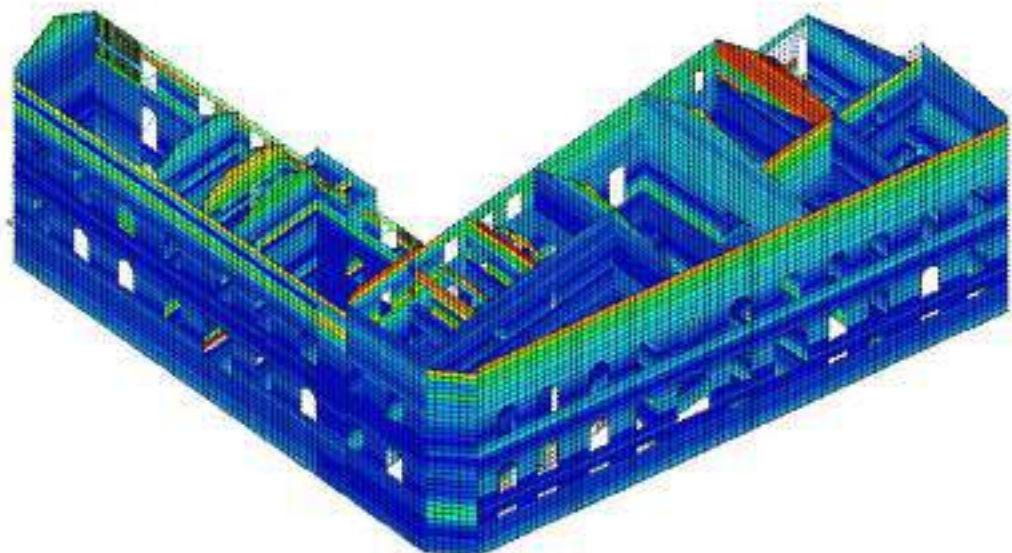
L'indice di pressoflessione nel piano (N/Mp) non è soddisfatta in quanto l'indice è sempre maggiore di 1, ma è minore dell'indice ottenuto nell'edificio privo del sistema di placcaggio delle pareti in muratura  $I(N / M_p)_{\max} = 1,2$ .





#### Verifica V pareti in muratura

L'indice di taglio nel piano (V) è sempre maggiore di 1, ma è minore dell'indice ottenuto nell'edificio privo del sistema di placcaggio delle pareti in muratura  $I(V)_{\max} = 1,8$ .



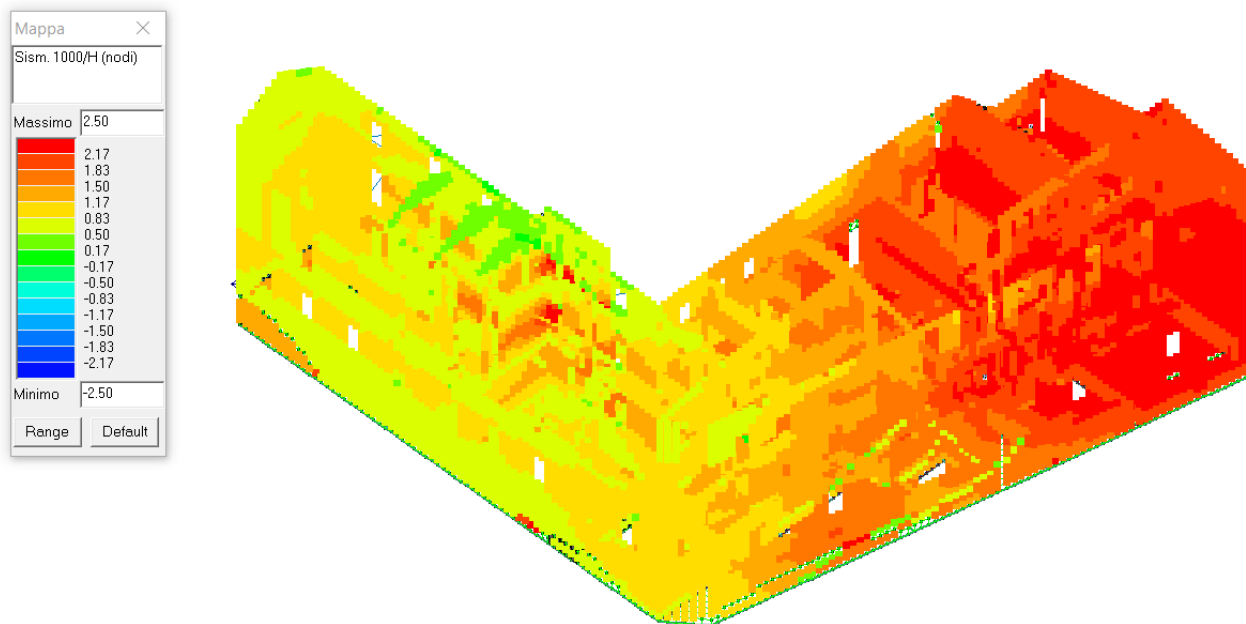
#### Verifica N/Mo pareti in muratura

L'indice di pressoflessione fuori dal piano (N/Mo) è sempre maggiore di 1, ma è minore dell'indice ottenuto nell'edificio privo del sistema di placcaggio delle pareti in muratura  $I(N / M_o)_{\max} = 1,2$ .

### 3.6 Corpo AB: Verifiche di deformabilità SLD – post miglioramento

#### 3.6.1 Spostamento di interpiano in direzione x

La verifica è soddisfatta in quanto lo spostamento massimo di interpiano in direzione x è minore dello 0,3%, così come è mostrato nella figura seguente:



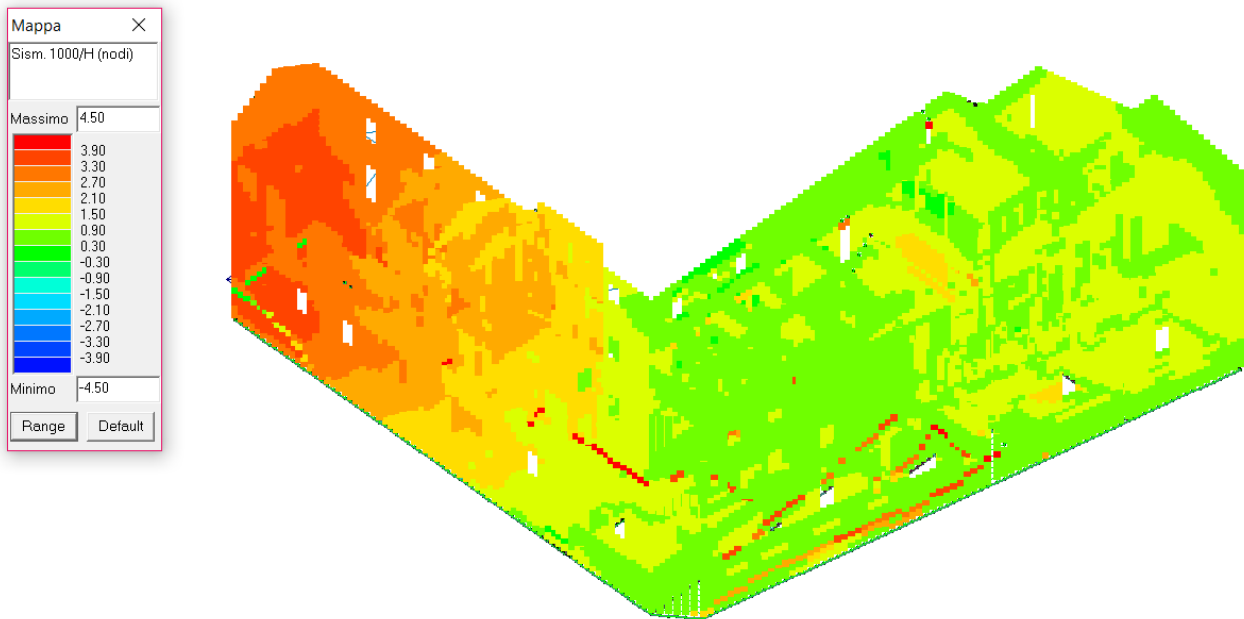
**Valori dello spostamento massimo di interpiano in direzione x allo SLD**

$$\delta_{\max-rel-x-migliorato} = 0,25\% < 0,3\% \quad \text{spostamento di interpiano lungo x}$$

Il valore trovato a seguito del miglioramento è minore di quello ottenuto per la struttura allo stato di fatto  $\delta_{\max-rel-x-migliorato} = 0,25\% < 0,28\%$ .

### 3.6.2 Spostamento di interpiano in direzione y

La verifica non è soddisfatta in quanto lo spostamento massimo di interpiano in direzione y è maggiore dello 0,3%, così come è mostrato nella figura seguente:



**Valori dello spostamento massimo di interpiano in direzione y allo SLD**

$$\delta_{\max-rel-y-migliorato} = 0,45\% > 0,3\% \quad \text{spostamento di interpiano lungo y}$$

Tuttavia, il valore trovato a seguito del miglioramento è minore di quello ottenuto per la struttura allo stato di fatto  $\delta_{\max-rel-y-migliorato} = 0,45\% < 0,5\%$ .

### 3.7 Corpo AB: Stima del grado di miglioramento ottenuto (incremento di capacità conseguito)

Sono stati considerati diversi meccanismi di collasso che interessano i vari elementi della struttura, di seguito riassunti.

#### Verifiche in termini di resistenza SLV

Elementi in muratura:

- pressoflessione nel piano (N/Mp), fuori dal piano (N/Mo) e taglio (V) delle pareti.

#### Verifica in termini di deformabilità SLD

- deformazione di interpiano.

STATO DI FATTO							
<b>SLV</b>							
Muratura	valori da modello SLV		PGA - SLV	ag - SDF	TR - SLV	TR - SDF	
Pareti	N/Mp	1,5	0,232	0,155	712	215	
	V	2	0,232	0,116	712	100	
	N/Mo	1,5	0,232	0,155	712	215	
<b>SLD</b>							
	valori da modello SLD (%)		PGA - SLD	limite interpiano (%)	ag - SDF	TR - SLD	TR - SDF
Spostamento	x	0,28	0,101	0,3	0,108	75	86
	y	0,5	0,101	0,3	0,061	75	30

MIGLIORAMENTO							
<b>SLV</b>							
Muratura	valori da modello SLV		PGA - SLV	ag - MIGL	TR - SLV	TR - MIGL	
Pareti	N/Mp	1,2	0,232	0,193	712	400	
	V	1,8	0,232	0,129	712	132	
	N/Mo	1,2	0,232	0,193	712	400	
<b>SLD</b>							
	valori da modello SLD (%)		PGA - SLD	limite interpiano (%)	ag - MIGL	TR - SLD	TR - MIGL
Spostamento	x	0,25	0,101	0,3	0,121	75	111
	y	0,45	0,101	0,3	0,067	75	30

Dai valori ricavati si ottengono i seguenti indicatori di rischio:

INDICATORI DI RISCHIO - SDF				
<b>SLV</b>				
Muratura		alfa - SLV	beta - SLV	(beta - SLV) <sup>0,41</sup>
Pareti	N/Mp	0,67	0,30	0,61
	V	0,50	0,14	0,45
	N/Mo	0,67	0,30	0,61
<b>SLD</b>				
Spostamento		alfa - SLD	beta - SLD	(beta - SLD) <sup>0,41</sup>
	x	1,07	1,15	1,06
	y	0,60	0,40	0,69

Considerando il primo meccanismo che si attiva (ovvero quello caratterizzato dal valore più basso di accelerazione) si ottengono i seguenti valori:

L'indicatore di rischio calcolato in base al rapporto tra le accelerazioni vale:

$$\alpha_{V-PGA} = \frac{a_{g-SLV}}{a_{g-SLV,rif}} = \frac{0,116}{0,232} = 0,50 \quad \text{taglio pannelli muratura (SLV)}$$

$$\alpha_{D-PGA} = \frac{a_{g-SLD}}{a_{g-SLD,rif}} = \frac{0,061}{0,101} = 0,60 \quad \text{deformazione di piano lungo y (SLD)}$$

L'indicatore di rischio calcolato in base al rapporto tra i periodi di ritorno elevato ad "a=0,41" vale:

$$\alpha_{V-T_R} = \left( \frac{T_{R-SLV}}{T_{R-SLV,rif}} \right)^{0,41} = \left( \frac{100}{712} \right)^{0,41} = 0,45 \quad \text{taglio pannelli muratura (SLV)}$$

$$\alpha_{D-T_R} = \left( \frac{T_{R-SLD}}{T_{R-SLD,rif}} \right)^{0,41} = \left( \frac{30}{75} \right)^{0,41} = 0,69 \quad \text{deformazione di piano lungo y (SLD)}$$

INDICATORI DI RISCHIO - MIGLIORAMENTO					
<b>SLV</b>					
Muratura			<b>alfa - SLV</b>	<b>beta - SLV</b>	<b>(beta - SLV)<sup>0,41</sup></b>
Pareti	N/Mp		0,83	0,56	0,79
	V		0,56	0,19	0,50
	N/Mo		0,83	0,56	0,79
<b>SLD</b>					
Spostamento			<b>alfa - SLD</b>	<b>beta - SLD</b>	<b>(beta - SLD)<sup>0,41</sup></b>
	x		1,20	1,48	1,17
	y		0,67	0,40	0,69

Considerando il primo meccanismo che si attiva (ovvero quello caratterizzato dal valore più basso di accelerazione) si ottengono i seguenti valori:

L'indicatore di rischio calcolato in base al rapporto tra le accelerazioni vale:

$$\alpha_{V-PGA} = \frac{a_{g-SLV}}{a_{g-SLV,rif}} = \frac{0,129}{0,232} = 0,56 \quad \text{taglio pannelli muratura (SLV)}$$

$$\alpha_{D-PGA} = \frac{a_{g-SLD}}{a_{g-SLD,rif}} = \frac{0,067}{0,101} = 0,67 \quad \text{deformazione di piano lungo y (SLD)}$$

L'indicatore di rischio calcolato in base al rapporto tra i periodi di ritorno elevato ad "a=0,41" vale:

$$\alpha_{V-T_R} = \left( \frac{T_{R-SLV}}{T_{R-SLV,rif}} \right)^{0,41} = \left( \frac{132}{712} \right)^{0,41} = 0,50 \quad \text{taglio pannelli muratura (SLV)}$$

$$\alpha_{D-T_R} = \left( \frac{T_{R-SLD}}{T_{R-SLD,rif}} \right)^{0,41} = \left( \frac{30}{75} \right)^{0,41} = 0,69 \quad \text{deformazione di piano lungo y (SLD)}$$

### 3.7.1 Stato di fatto

Indice di rischio calcolato sul meccanismo che prima si attiva a livello di vulnerabilità globale della struttura, caratterizzato dal valore più basso di accelerazione, ottenuto sulla base del rapporto tra la accelerazione di attivazione del meccanismo e la accelerazione di riferimento allo SLV:

- crisi per rottura a taglio della muratura -  $\alpha_{V-PGA} = 0,50$   
(la resistenza a taglio delle murature della struttura è pari al 50% dell'azione di riferimento del sisma allo SLV)

### 3.7.2 Post miglioramento

Indice di rischio calcolato sul meccanismo che prima si attiva a livello di vulnerabilità globale della struttura, caratterizzato dal valore più basso di accelerazione, ottenuto sulla base del rapporto tra la accelerazione di attivazione del meccanismo e la accelerazione di riferimento allo SLV:

- crisi per rottura a taglio della muratura a seguito degli interventi di miglioramento -  $\alpha_{V-PGA} = 0,56$   
(il meccanismo di crisi per rottura a taglio delle murature della struttura si attiva per un valore di accelerazione pari al 56% dell'azione di riferimento del sisma allo SLV)

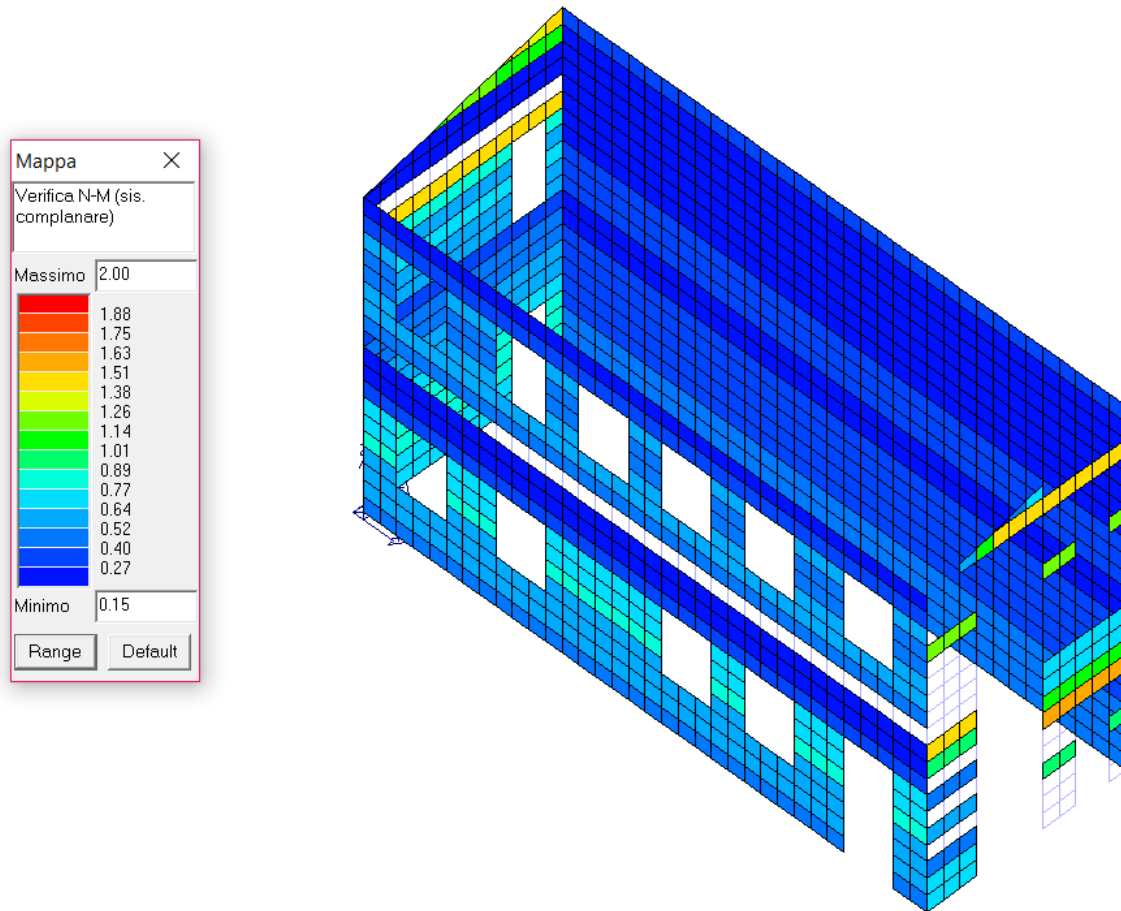
Si evidenzia, quindi, che l'accelerazione del primo meccanismo che si attiva nel fabbricato a seguito della messa in opera degli interventi di miglioramento proposti è pari al 56% della domanda di accelerazione del terremoto di riferimento (percentuale di miglioramento ottenuto pari al 12%)



### 3.8 Corpo C: Verifiche di resistenza SLV - stato di fatto

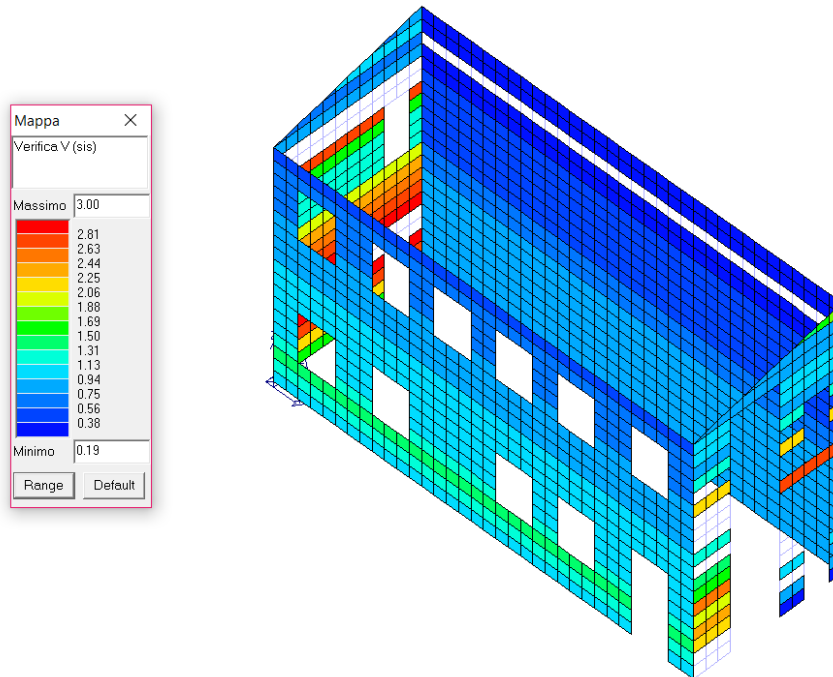
#### 3.8.1 Pareti in muratura

I valori delle verifiche SLV per le pareti in muratura dell'edificio sono riportati sotto forma di mappe di colore, illustrate nelle seguenti figure:



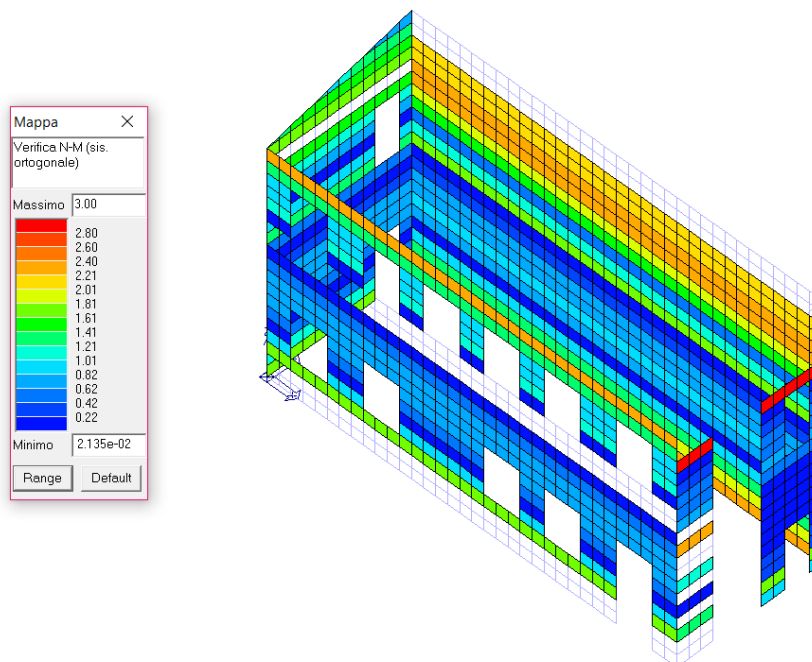
Verifica N/Mp pareti muratura

La verifica a pressoflessione nel piano (N/Mp) di alcune pareti in muratura non è soddisfatta in quanto l'indice è maggiore di 1:  $I(N / M_p)_{\max} = 2,0$ .



#### Verifica V pareti muratura

La verifica a taglio (V) di alcune pareti in muratura non è soddisfatta in quanto l'indice è maggiore di 1:  $I(V)_{\max} = 3,0$ .

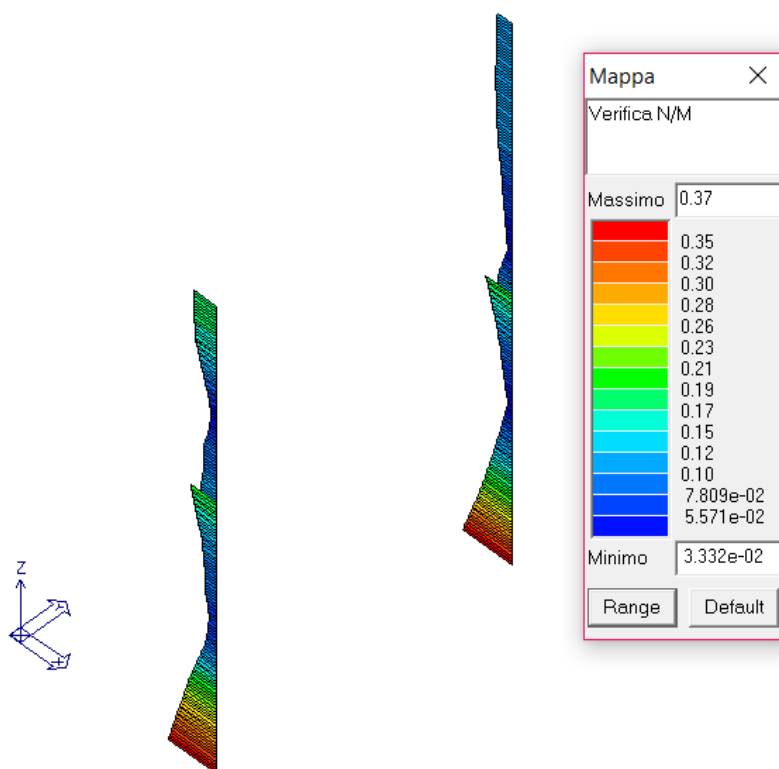


#### Verifica N/Mo pareti muratura

La verifica a pressoflessione fuori dal piano (N/Mo) di alcune pareti in muratura non è soddisfatta in quanto l'indice è maggiore di 1:  $I(N / M_o)_{\max} = 3,0$ .

### 3.8.2 Pilastrini in c.a.

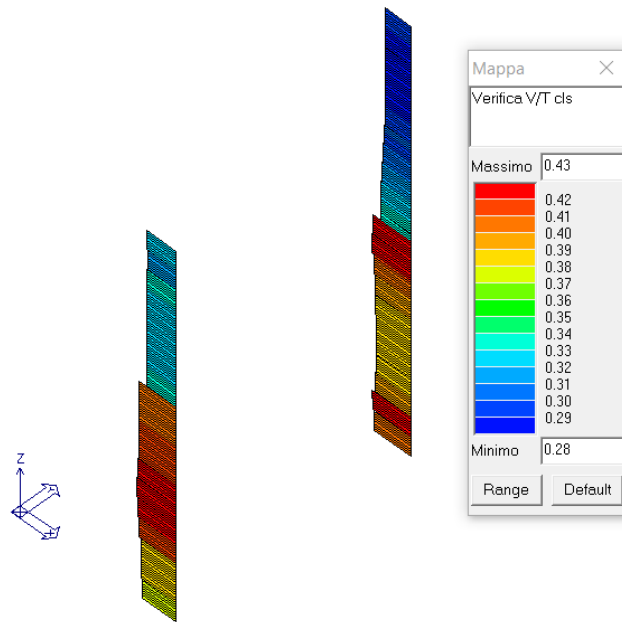
I valori delle verifiche SLV per i pilastri in c.a. dell'edificio sono riportati sotto forma di mappe di colore, illustrate nelle seguenti figure:



**Verifica N/M**

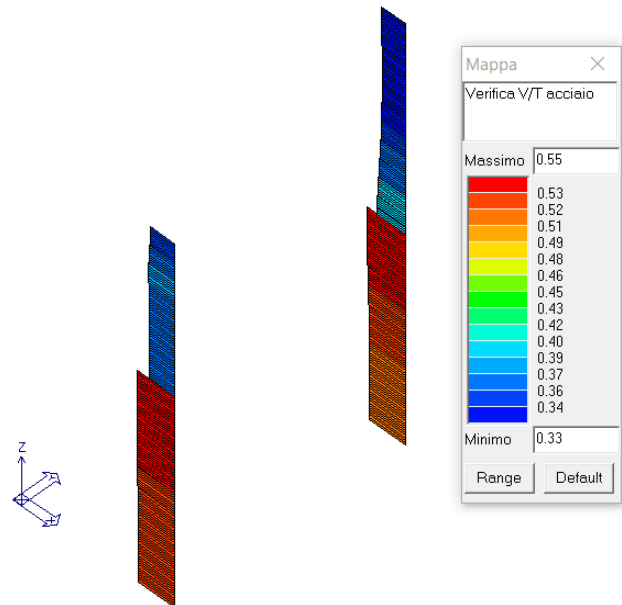
La verifica a pressoflessione (N/M) dei pilastri è soddisfatta in quanto l'indice è minore di 1:

$$I(N / M)_{\max} = 0,37 .$$



#### Verifica V/T (lato cls)

La verifica a taglio/torsione (V/T) lato calcestruzzo dei pilastri è soddisfatta in quanto l'indice è minore di 1:  $I(V / T)_{\max} = 0,43$ .

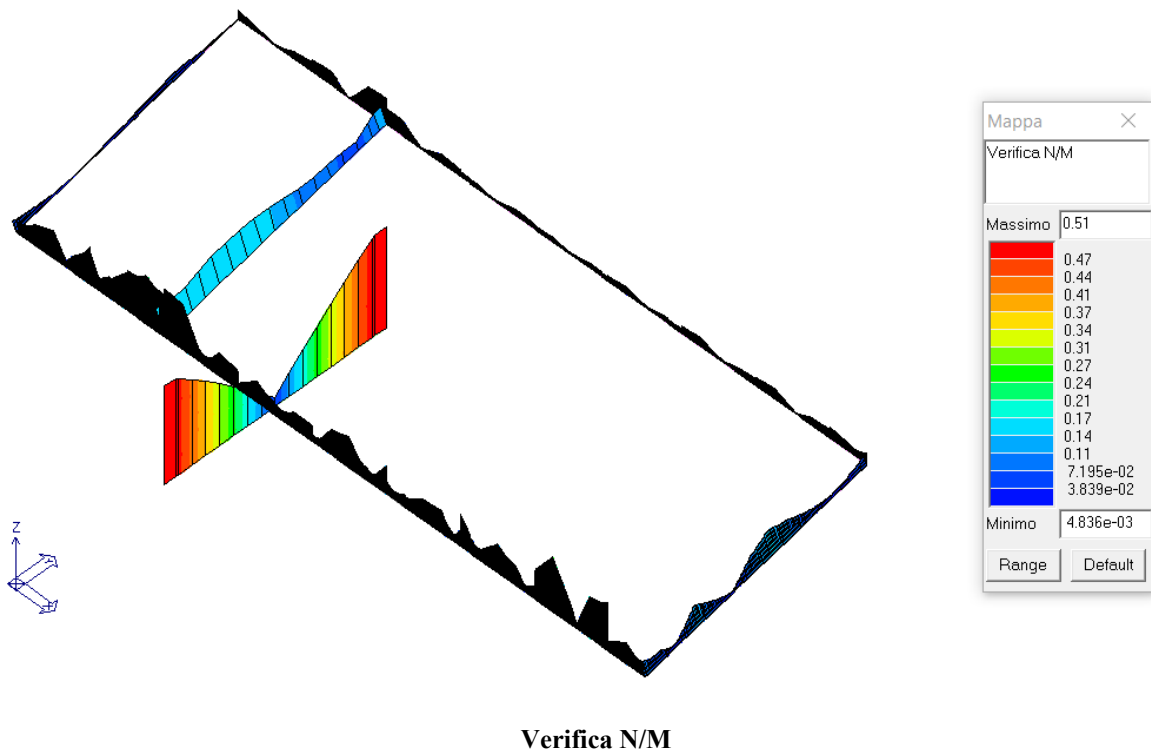


#### Verifica V/T (lato acciaio)

La verifica a taglio/torsione (V/T) lato acciaio dei pilastri è soddisfatta in quanto l'indice è minore di 1:  $I(V / T)_{\max} = 0,55$ .

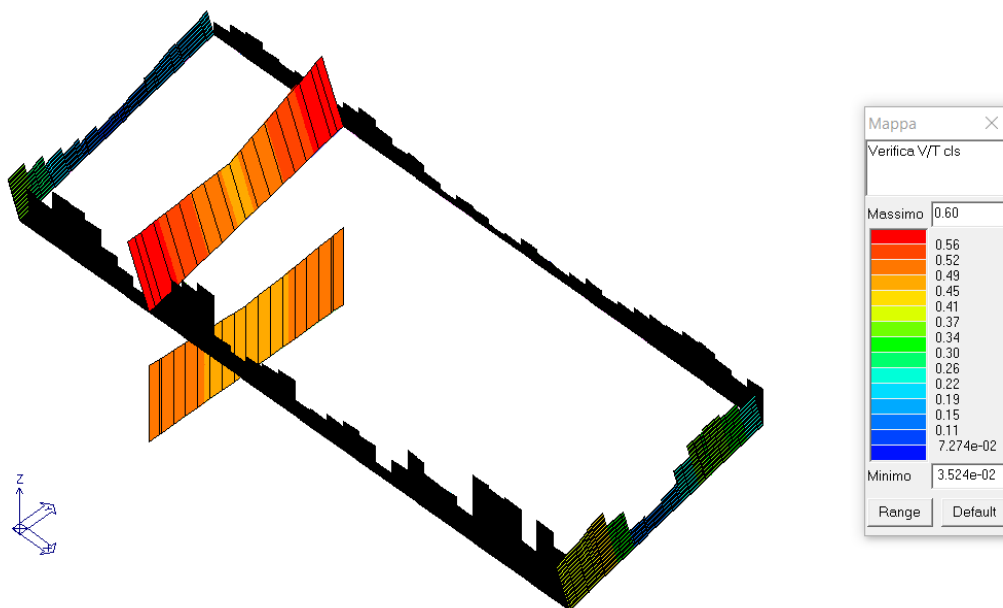
### 3.8.3 Travi in c.a.

I valori delle verifiche SLV per le travi in c.a. dell'edificio sono riportati sotto forma di mappe di colore, illustrate nelle seguenti figure:



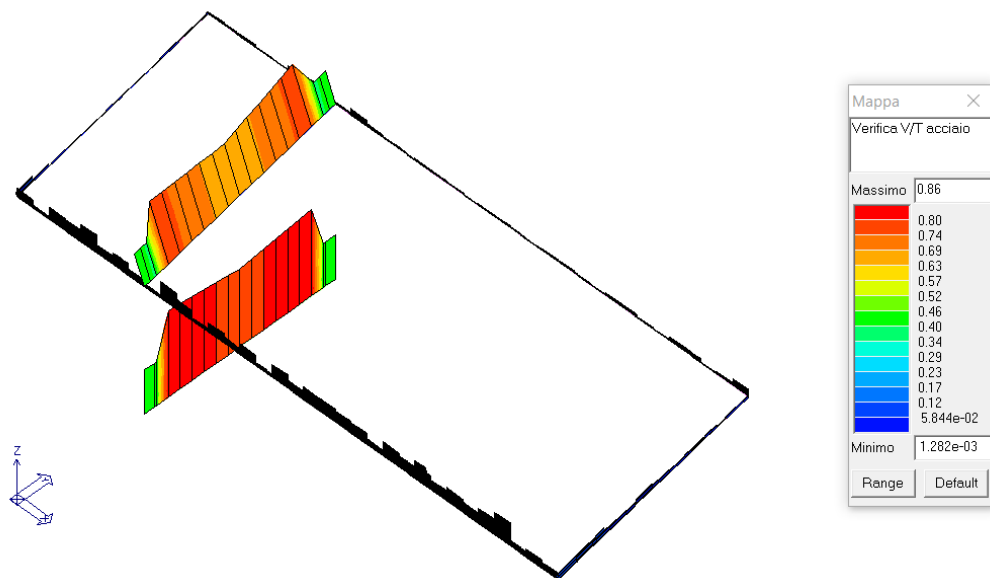
La verifica a pressoflessione (N/M) delle travi in c.a. è soddisfatta in quanto l'indice è minore di 1:

$$I(N / M)_{\max} = 0,51 .$$



#### Verifica V/T - lato calcestruzzo

La verifica a taglio/torsione (V/T) lato calcestruzzo delle travi in c.a. è soddisfatta in quanto l'indice è minore di 1:  $I(V/T)_{\max} = 0,60$ .



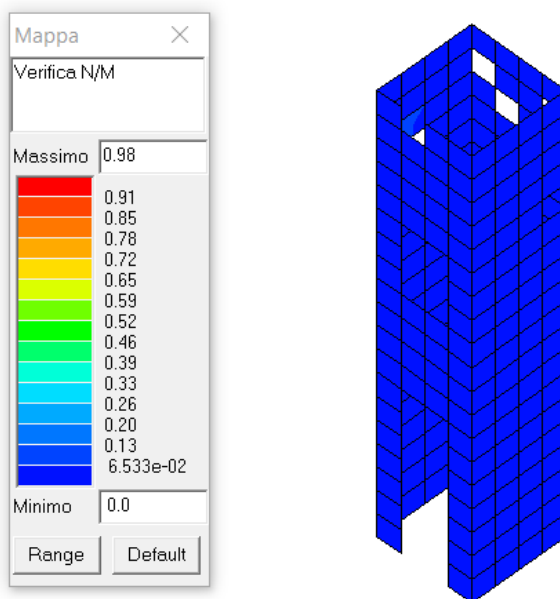
#### Verifica V/T - lato acciaio

La verifica a taglio/torsione (V/T) lato acciaio delle travi in c.a. è soddisfatta in quanto l'indice è minore di 1:  $I(V/T)_{\max} = 0,86$ .



### 3.8.4 Pareti in c.a.

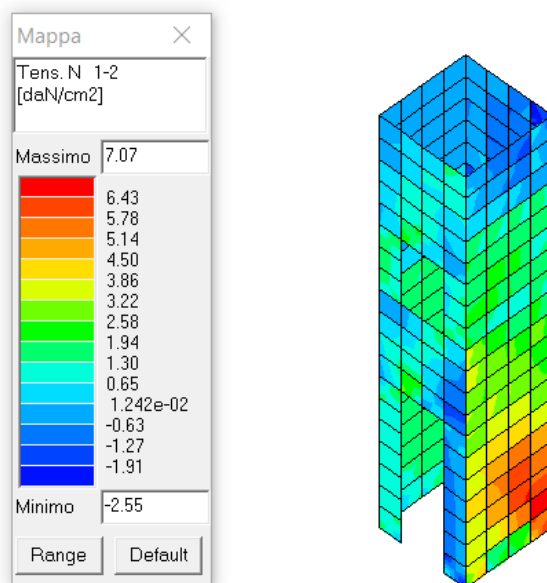
I valori delle verifiche SLV per le pareti in c.a. dell'edificio sono riportati sotto forma di mappe di colore, illustrate nelle seguenti figure:



#### **Verifica N/M**

La verifica a pressoflessione (N/M) delle pareti in c.a. è soddisfatta in quanto l'indice è minore di 1:

$$I(N / M)_{\max} = 0,98 .$$



### Tensioni massime tangenziali

Il valore massimo della tensione tangenziale (pari a circa  $\tau = 7,0 daN / cm^2$ ) è uguale al valore ultimo di tensione tangenziali del calcestruzzo utilizzato per le pareti C25/30 (cautelativamente assunto pari a  $\tau_u = 15 daN / cm^2$ ).

La verifica a taglio nel piano delle pareti in c.a. è quindi soddisfatta in quanto l'indice è minore di 1:

$$I(\tau)_{\max} = 0,46.$$

### 3.9 Corpo C: Verifiche di deformabilità SLD – stato di fatto

Lo spostamento limite di interpiano ricavabile dalla normativa (D.M. 14/01/2008 paragrafo 7.3.7.2) vale, per strutture in muratura:

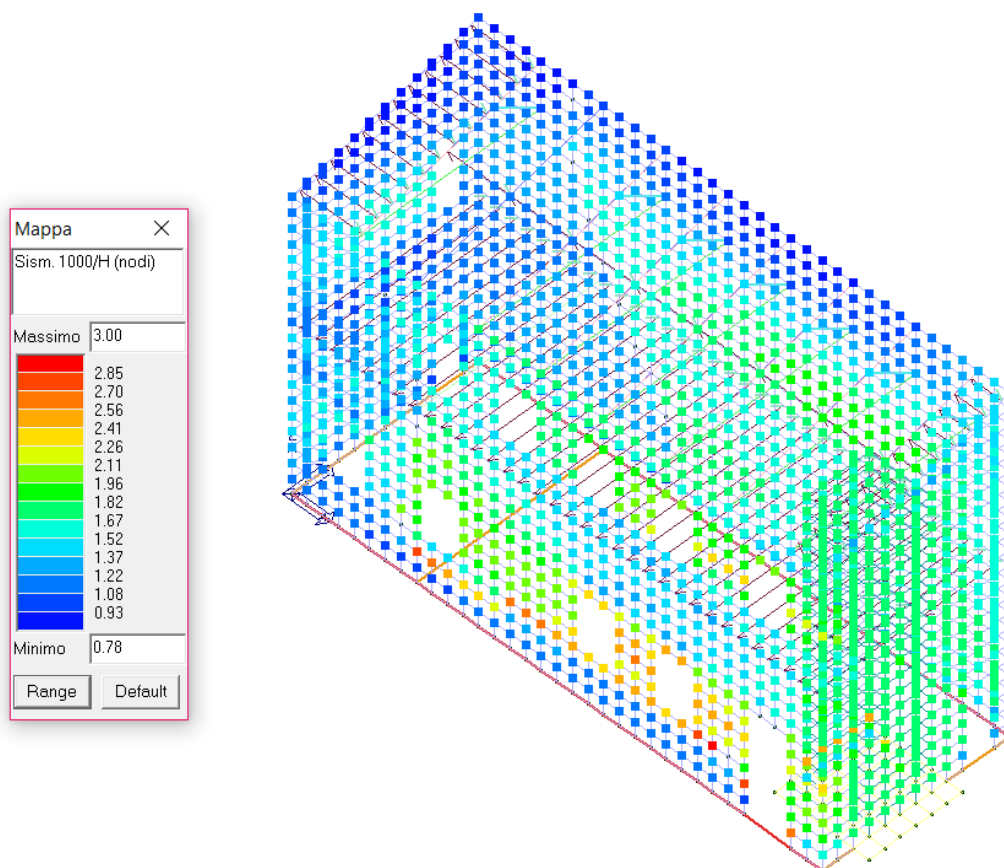
$$d_u = 0,003h, \text{ dove}$$

$d_u$  lo spostamento di interpiano, ovvero la differenza tra gli spostamenti del solaio superiore e di quello inferiore,

$h$  altezza di piano.

#### 3.9.1 Spostamento di interpiano in direzione x

La verifica è soddisfatta in quanto lo spostamento massimo di interpiano in direzione x è uguale allo 0,3%, così come è mostrato nella figura seguente:

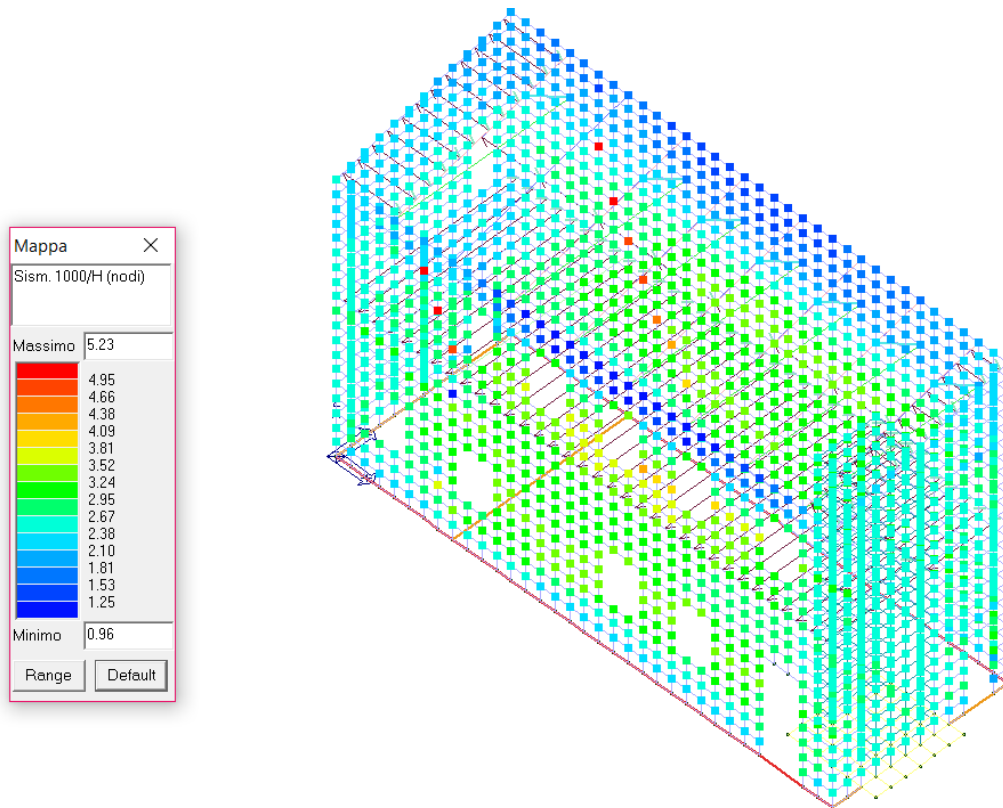


**Valori dello spostamento massimo di interpiano in direzione x allo SLD**

$$\delta_{\max-rel-x} = 0,3\% = 0,3\% \quad \text{spostamento di interpiano lungo x}$$

### 3.9.2 Spostamento di interpiano in direzione y

La verifica non è soddisfatta in quanto lo spostamento massimo di interpiano in direzione y è maggiore dello 0,3%, così come è mostrato nella figura seguente:



**Valori dello spostamento massimo di interpiano in direzione y allo SLD**

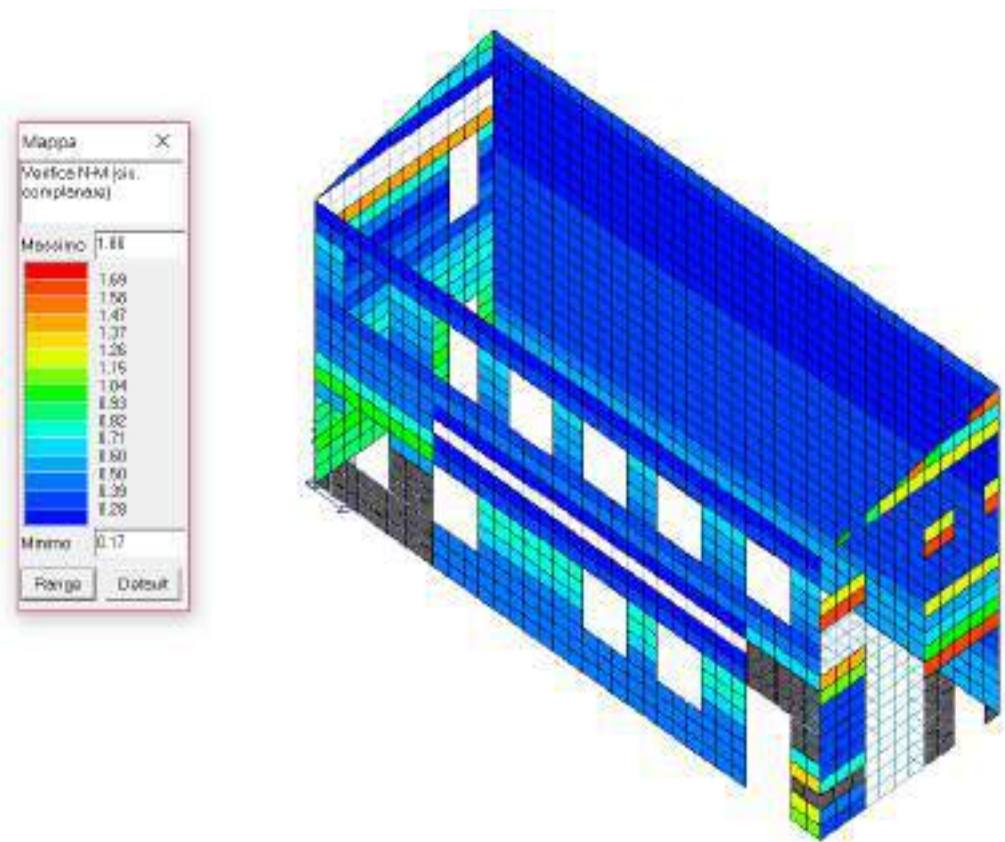
$$\delta_{\max-rel-y} = 0,52\% > 0,3\% \quad \text{spostamento di interpiano lungo y}$$

### 3.10 Corpo C: Verifiche di resistenza SLV – post miglioramento

Si evidenzia che le verifiche di resistenza SLV allo stato di fatto del Corpo C per pilastri, travi e pareti in c.a. sono soddisfatte, pertanto si riporta il miglioramento ottenuto per le sole pareti in muratura e per lo SLD.

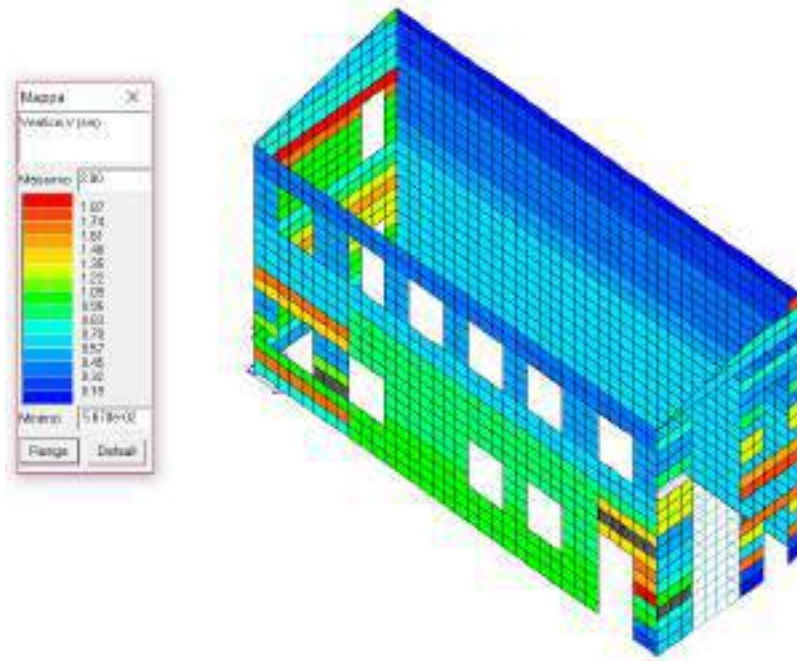
#### 3.10.1 Pareti in muratura

I valori delle verifiche SLV per le pareti in muratura dell'edificio a seguito della messa in opera dell'intervento proposto sono riportati sotto forma di mappe di colore, illustrate nelle seguenti figure:



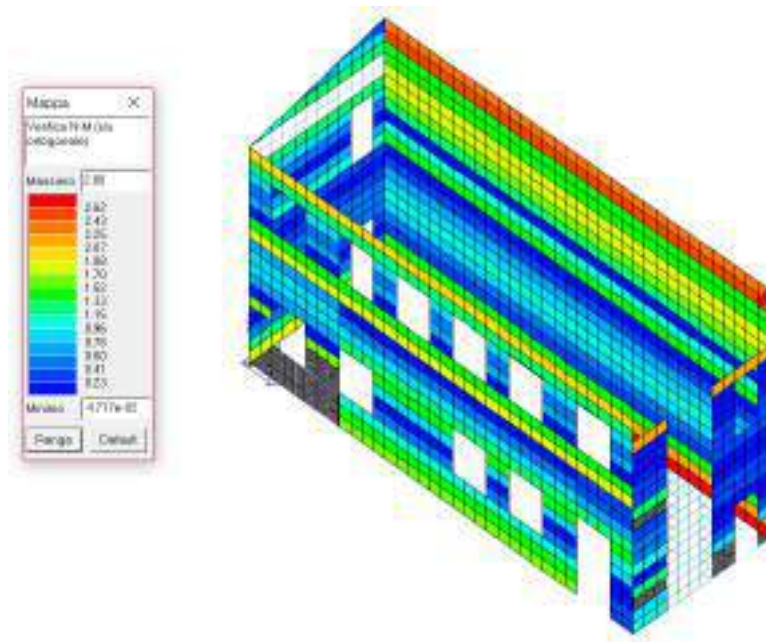
**Verifica N/Mp pareti in muratura**

L'indice di pressoflessione nel piano (N/Mp) non è soddisfatta in quanto l'indice è sempre maggiore di 1, ma è minore dell'indice ottenuto nell'edificio privo del sistema di placcaggio delle pareti in muratura  $I(N / M_p)_{\max} = 1,8$ .



#### Verifica V pareti in muratura

L'indice di taglio nel piano (V) è sempre maggiore di 1, ma è minore dell'indice ottenuto nell'edificio privo del sistema di placcaggio delle pareti in muratura  $I(V)_{\max} = 2,0$ .



#### Verifica N/Mo pareti in muratura

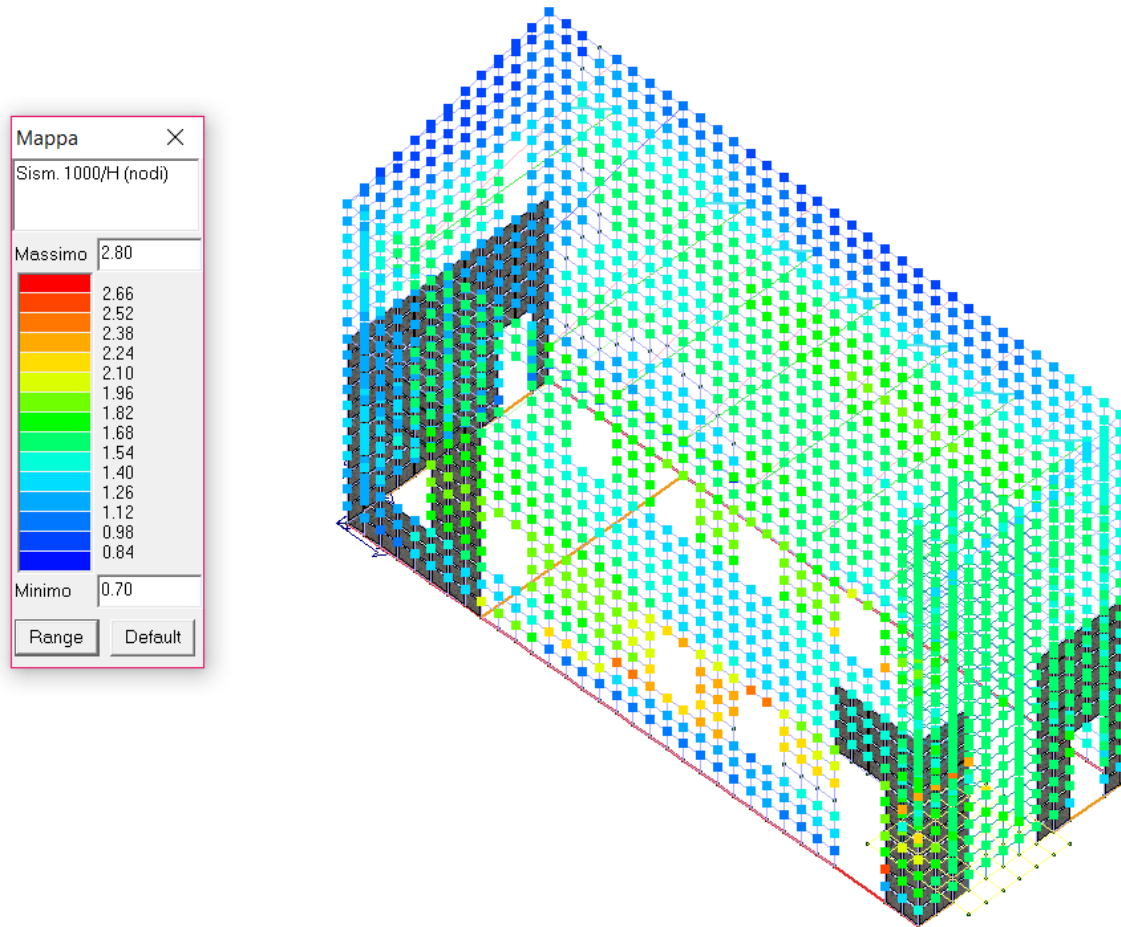
L'indice di pressoflessione fuori dal piano (N/Mo) è sempre maggiore di 1, ma è minore dell'indice ottenuto nell'edificio privo del sistema di placcaggio delle pareti in muratura  $I(N / M_o)_{\max} = 2,8$ .



### 3.11 Corpo C: Verifiche di deformabilità SLD – post miglioramento

#### 3.11.1 Spostamento di interpiano in direzione x

La verifica è soddisfatta in quanto lo spostamento massimo di interpiano in direzione x è minore dello 0,3%, così come è mostrato nella figura seguente:



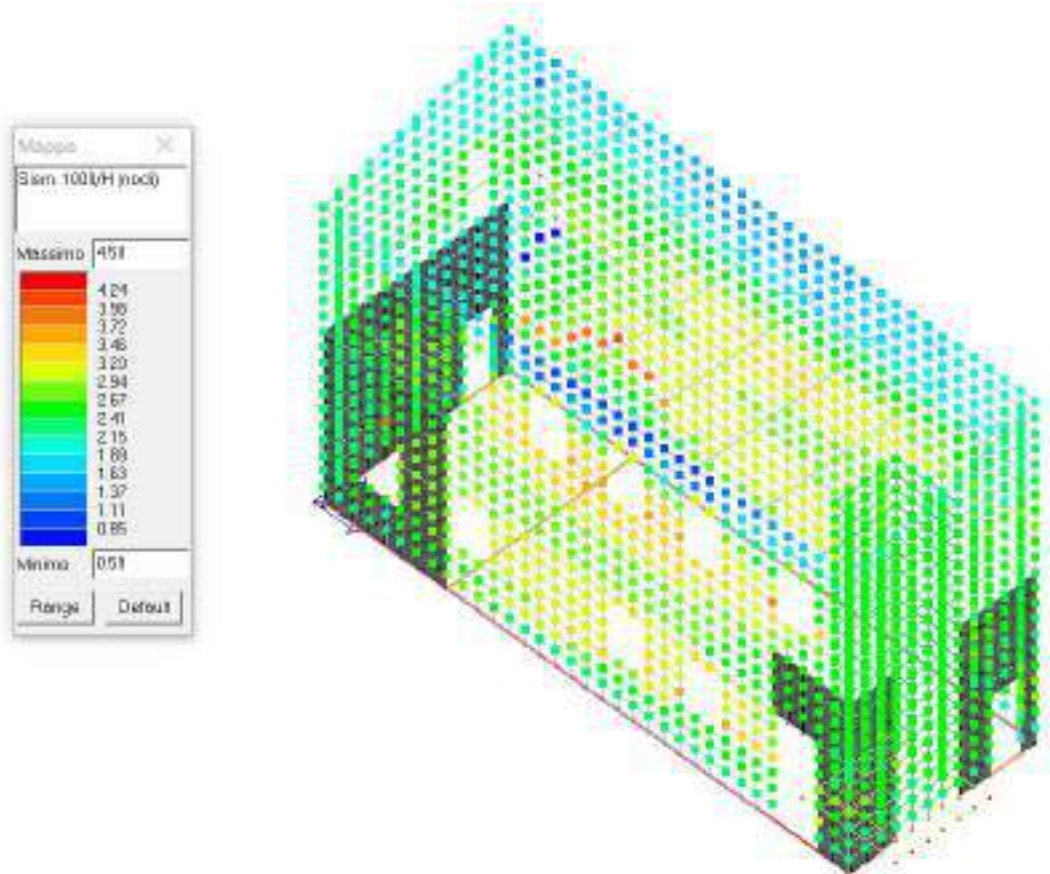
Valori dello spostamento massimo di interpiano in direzione x allo SLD

$$\delta_{\max-rel-x-migliorato} = 0,28\% < 0,3\% \quad \text{spostamento di interpiano lungo x}$$

Il valore trovato a seguito del miglioramento è minore di quello ottenuto per la struttura allo stato di fatto  $\delta_{\max-rel-x-migliorato} = 0,28\% < 0,3\%$ .

### 3.11.2 Spostamento di interpiano in direzione y

La verifica non è soddisfatta in quanto lo spostamento massimo di interpiano in direzione y è maggiore dello 0,3%, così come è mostrato nella figura seguente:



**Valori dello spostamento massimo di interpiano in direzione y allo SLD**

$$\delta_{\max-rel-y-migliorato} = 0,45\% > 0,3\% \quad \text{spostamento di interpiano lungo y}$$

Inoltre, il valore trovato a seguito del miglioramento è minore a quello ottenuto per la struttura allo stato di fatto  $\delta_{\max-rel-y-migliorato} = 0,45\% < 0,52\%$ .

### 3.12 Corpo C: Stima del grado di miglioramento ottenuto (incremento di capacità conseguito)

Sono stati considerati diversi meccanismi di collasso che interessano i vari elementi della struttura, di seguito riassunti.

#### Verifiche in termini di resistenza SLV

Elementi in muratura:

- pressoflessione nel piano (N/Mp), fuori dal piano (N/Mo) e taglio (V) delle pareti.

Elementi in c.a.:

- pressoflessione (N/M) e taglio (V/T) dei pilastri,
- flessione (M) e taglio (V/T) delle travi,
- pressoflessione (N/M) e tensioni tangenziali ( $\tau$ ) delle pareti.

#### Verifica in termini di deformabilità SLD

- deformazione di interpiano.

STATO DI FATTO						
<b>SLV</b>						
Muratura	valori da modello SLV		PGA - SLV	ag - SDF	TR - SLV	TR - SDF
Pareti	N/Mp	2	0,232	0,116	712	100
	V	3	0,232	0,077	712	40
	N/Mo	3	0,232	0,077	712	40
<b>c.a.</b>						
	valori da modello SLV		PGA - SLV	ag - SDF	TR - SLV	TR - SDF
Pilastri	N/M	0,37	0,232	0,627	712	2475
	V/T cls	0,43	0,232	0,540	712	2475
	V/T acc	0,55	0,232	0,422	712	2475
<b>c.a.</b>						
	valori da modello SLV		PGA - SLV	ag - SDF	TR - SLV	TR - SDF
Travi	N/M	0,51	0,232	0,455	712	2475
	V/T cls	0,6	0,232	0,387	712	2475
	V/T acc	0,86	0,232	0,270	712	1200
<b>c.a.</b>						
	valori da modello SLV		PGA - SLV	ag - SDF	TR - SLV	TR - SDF
Pareti	N/M	0,98	0,232	0,237	712	750
	$\tau/\tau_{LIM}$	0,47	0,232	0,494	712	2475
<b>SLD</b>						
	valori da modello SLD (%)		PGA - SLD	limite interpiano (%)	ag - SDF	TR - SLD
Spostamento	x	0,3	0,101	0,3	0,101	75
	y	0,52	0,101	0,3	0,058	75

MIGLIORAMENTO							
<b>SLV</b>							
Muratura	valori da modello SLV		PGA - SLV	ag - MIGL	TR - SLV	TR - MIGL	
Pareti	N/Mp	1,8	0,232	0,129	712	131	
	V	2	0,232	0,116	712	100	
	N/Mo	2,8	0,232	0,083	712	47	
c.a.							
Pilastr		valori da modello SLV	PGA - SLV	ag - MIGL	TR - SLV	TR - MIGL	
Pilastr	N/M	0,37	0,232	0,627	712	2475	
	V/T cls	0,43	0,232	0,540	712	2475	
	V/T acc	0,55	0,232	0,422	712	2475	
c.a.							
Travi		valori da modello SLV	PGA - SLV	ag - MIGL	TR - SLV	TR - MIGL	
Travi	N/M	0,51	0,232	0,455	712	2475	
	V/T cls	0,6	0,232	0,387	712	2475	
	V/T acc	0,86	0,232	0,270	712	1200	
c.a.							
Pareti		valori da modello SLV	PGA - SLV	ag - MIGL	TR - SLV	TR - MIGL	
Pareti	N/M	0,98	0,232	0,237	712	750	
	$\tau/\tau_{LIM}$	0,47	0,232	0,494	712	2475	
<b>SLD</b>							
Spostamento		valori da modello SLD (%)	PGA - SLD	limite interpiano (%)	ag - MIGL	TR - SLD	TR - MIGL
Spostamento	x	0,28	0,101	0,3	0,108	75	85
	y	0,45	0,101	0,3	0,067	75	30

Dai valori ricavati si ottengono i seguenti indicatori di rischio:

INDICATORI DI RISCHIO - SDF				
<b>SLV</b>				
Muratura		alfa - SLV	beta - SLV	(beta - SLV) <sup>0,41</sup>
Pareti	N/Mp	0,50	0,14	0,45
	V	0,33	0,06	0,31
	N/Mo	0,33	0,06	0,31
c.a.				
Pilastr		alfa - SLV	beta - SLV	(beta - SLV) <sup>0,41</sup>
Pilastr	N/M	2,70	3,48	1,67
	V/T cls	2,33	3,48	1,67
	V/T acc	1,82	3,48	1,67
c.a.				
Travi		alfa - SLV	beta - SLV	(beta - SLV) <sup>0,41</sup>
Travi	N/M	1,96	3,48	1,67
	V/T cls	1,67	3,48	1,67
	V/T acc	1,16	1,69	1,24
c.a.				
Pareti		alfa - SLV	beta - SLV	(beta - SLV) <sup>0,41</sup>
Pareti	N/M	1,02	1,05	1,02
	$\tau/\tau_{LIM}$	2,13	3,48	1,67
<b>SLD</b>				
Spostamento		alfa - SLD	beta - SLD	(beta - SLD) <sup>0,41</sup>
Spostamento	x	1,00	1,00	1,00
	y	0,58	0,33	0,64

Considerando il primo meccanismo che si attiva (ovvero quello caratterizzato dal valore più basso di accelerazione) si ottengono i seguenti valori:

L'indicatore di rischio calcolato in base al rapporto tra le accelerazioni vale:

$$\alpha_{C-PGA} = \frac{a_{g-SLC}}{a_{g-SLC,rif}} = \frac{0,110}{0,287} = 0,38$$

collasso a taglio (SLC)

$$\alpha_{V-PGA} = \frac{a_{g-SLV}}{a_{g-SLV,rif}} = \frac{0,077}{0,232} = 0,33$$

taglio e pressoflessione fuori dal piano pannelli

muratura (SLV)

$$\alpha_{D-PGA} = \frac{a_{g-SLD}}{a_{g-SLD,rif}} = \frac{0,058}{0,101} = 0,58$$

deformazione di piano lungo y (SLD)

L'indicatore di rischio calcolato in base al rapporto tra i periodi di ritorno elevato ad "a=0,41" vale:

$$\alpha_{C-T_R} = \left( \frac{T_{R-SLC}}{T_{R-SLC,rif}} \right)^{0,41} = \left( \frac{89}{1462} \right)^{0,41} = 0,32$$

collasso a taglio (SLC)

$$\alpha_{V-T_R} = \left( \frac{T_{R-SLV}}{T_{R-SLV,rif}} \right)^{0,41} = \left( \frac{40}{712} \right)^{0,41} = 0,31$$

taglio e pressoflessione fuori dal piano pannelli

muratura (SLV)

$$\alpha_{D-T_R} = \left( \frac{T_{R-SLD}}{T_{R-SLD,rif}} \right)^{0,41} = \left( \frac{25}{75} \right)^{0,41} = 0,64$$

deformazione di piano lungo y (SLD)

INDICATORI DI RISCHIO - MIGLIORAMENTO				
<b>SLV</b>				
Muratura		<b>alfa - SLV</b>	<b>beta - SLV</b>	<b>(beta - SLV)<sup>0,41</sup></b>
Pareti	N/Mp	0,56	0,18	0,50
	V	0,50	0,14	0,45
	N/Mo	0,36	0,07	0,33
<b>c.a.</b>				
Pilastri	N/M	2,70	3,48	1,67
	V/T cls	2,33	3,48	1,67
	V/T acc	1,82	3,48	1,67
<b>c.a.</b>				
Travi	N/M	1,96	3,48	1,67
	V/T cls	1,67	3,48	1,67
	V/T acc	1,16	1,69	1,24
<b>c.a.</b>				
Pareti	N/M	1,02	1,05	1,02
	$\tau/\tau_{LIM}$	2,13	3,48	1,67
<b>SLD</b>				
Spostamento	x	1,07	1,13	1,05
	y	0,67	0,40	0,69

Considerando il primo meccanismo che si attiva (ovvero quello caratterizzato dal valore più basso di accelerazione) si ottengono i seguenti valori:

L'indicatore di rischio calcolato in base al rapporto tra le accelerazioni vale:

$$\alpha_{C-PGA} = \frac{a_{g-SLC}}{a_{g-SLC,rif}} = \frac{0,144}{0,287} = 0,50 \quad \text{collasso a taglio (SLC)}$$

$$\alpha_{V-PGA} = \frac{a_{g-SLV}}{a_{g-SLV,rif}} = \frac{0,083}{0,232} = 0,36 \quad \text{pressoflessione fuori dal piano pannelli muratura (SLV)}$$

$$\alpha_{D-PGA} = \frac{a_{g-SLD}}{a_{g-SLD,rif}} = \frac{0,067}{0,101} = 0,67 \quad \text{deformazione di piano lungo y (SLD)}$$

L'indicatore di rischio calcolato in base al rapporto tra i periodi di ritorno elevato ad "a=0,41" vale:

$$\alpha_{C-T_R} = \left( \frac{T_{R-SLC}}{T_{R-SLC,rif}} \right)^{0,41} = \left( \frac{174}{1462} \right)^{0,41} = 0,42 \quad \text{collasso a taglio (SLC)}$$



$$\alpha_{V-T_R} = \left( \frac{T_{R-SLV}}{T_{R-SLV,rif}} \right)^{0,41} = \left( \frac{47}{712} \right)^{0,41} = 0,33$$

pressoflessione fuori dal piano pannelli muratura  
(SLV)

$$\alpha_{D-T_R} = \left( \frac{T_{R-SLD}}{T_{R-SLD,rif}} \right)^{0,41} = \left( \frac{30}{75} \right)^{0,41} = 0,69$$

deformazione di piano lungo y (SLD)

### 3.12.1 Stato di fatto

Indice di rischio calcolato sul meccanismo che prima si attiva a livello di vulnerabilità globale della struttura, caratterizzato dal valore più basso di accelerazione, ottenuto sulla base del rapporto tra la accelerazione di attivazione del meccanismo e la accelerazione di riferimento allo SLV:

- crisi per rottura a taglio e a pressoflessione fuori dal piano della muratura -  $\alpha_{V-PGA} = 0,33$   
(la resistenza a taglio e a pressoflessione fuori dal piano delle murature della struttura è pari al 33% dell'azione di riferimento del sisma allo SLV)

### 3.12.2 Post miglioramento

Indice di rischio calcolato sul meccanismo che prima si attiva a livello di vulnerabilità globale della struttura, caratterizzato dal valore più basso di accelerazione, ottenuto sulla base del rapporto tra la accelerazione di attivazione del meccanismo e la accelerazione di riferimento allo SLV:

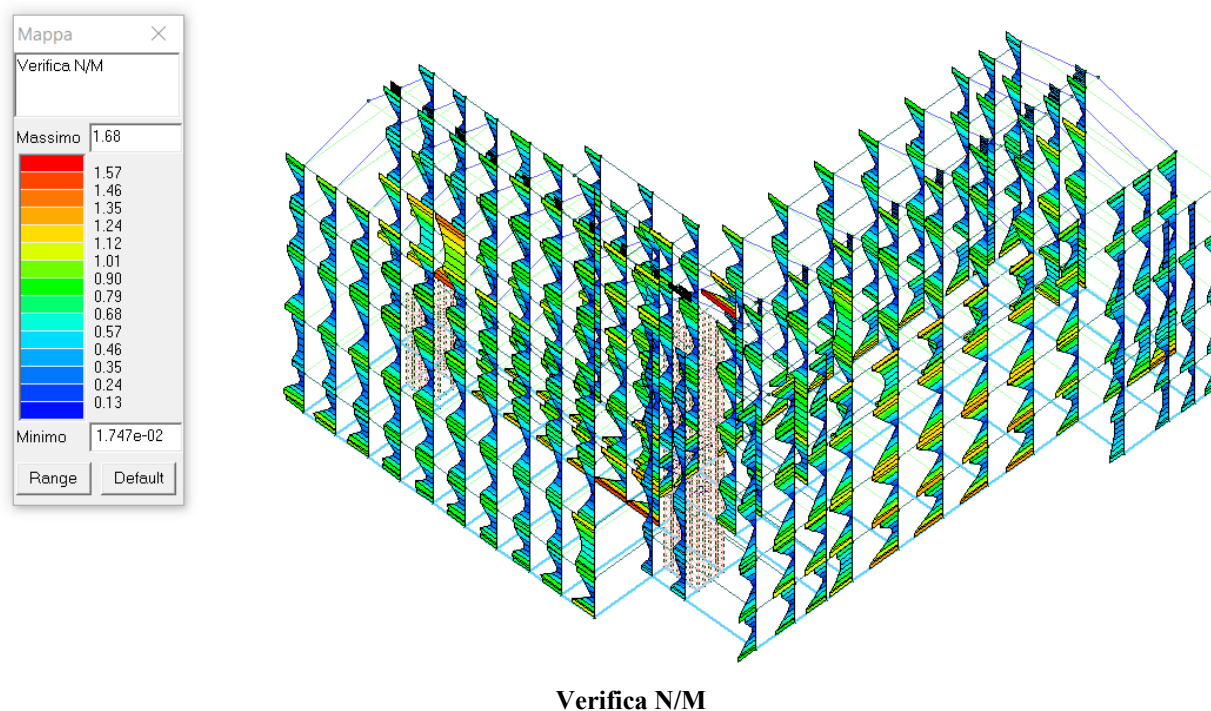
- crisi per rottura a taglio e a pressoflessione fuori dal piano della muratura a seguito degli interventi di miglioramento -  $\alpha_{V-PGA} = 0,50$  (taglio),  $\alpha_{V-PGA} = 0,36$  (pressoflessione fuori dal piano)  
(il meccanismo di crisi per rottura a taglio e a pressoflessione fuori dal piano delle murature della struttura si attiva per un valore di accelerazione rispettivamente pari al 50% e al 36% dell'azione di riferimento del sisma allo SLV)

Si evidenzia, quindi, che l'accelerazione del primo meccanismo che si attiva nel fabbricato a seguito della messa in opera degli interventi di miglioramento proposti è pari al 36% della domanda di accelerazione del terremoto di riferimento (percentuale di miglioramento ottenuto pari al 9%)

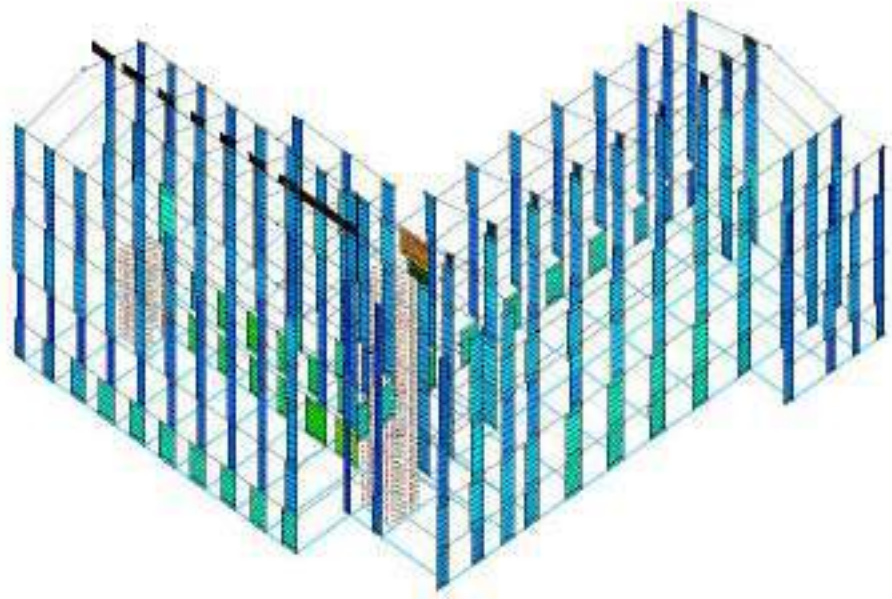
### 3.13 Corpo DE: Verifiche di resistenza SLV - stato di fatto

#### 3.13.1 Pilastrini in c.a.

I valori delle verifiche SLV per i pilastri in c.a. dell'edificio sono riportati sotto forma di mappe di colore, illustrate nelle seguenti figure:

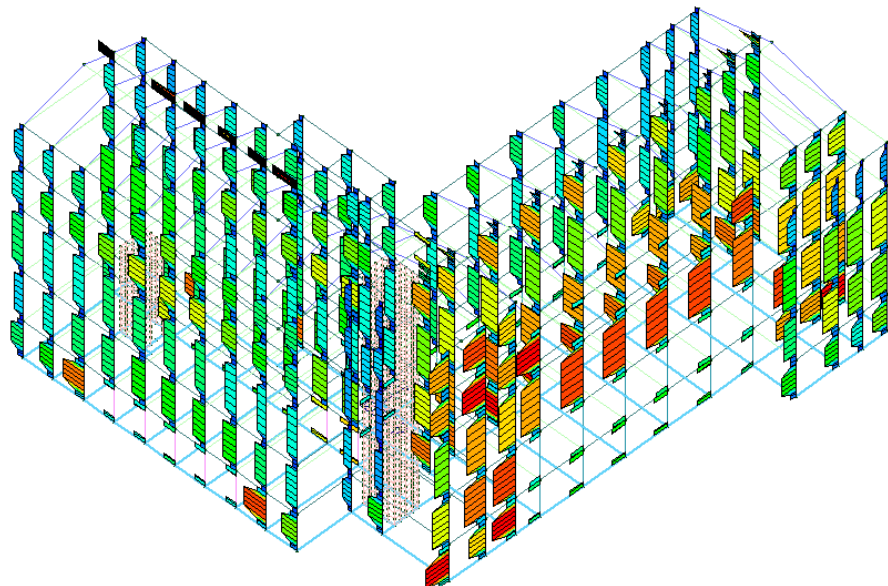
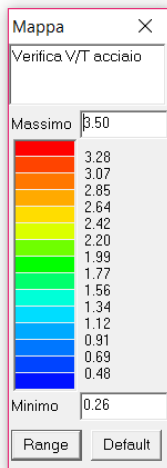


La verifica a pressoflessione (N/M) di alcuni pilastri non è soddisfatta in quanto l'indice è maggiore di 1:  $I(N / M)_{\max} = 1,7$ .



Verifica V/T (lato cls)

La verifica a taglio/torsione (V/T) lato calcestruzzo di alcuni pilastri non è soddisfatta in quanto l'indice è maggiore di 1:  $I(V/T)_{\max} = 1,5$ .

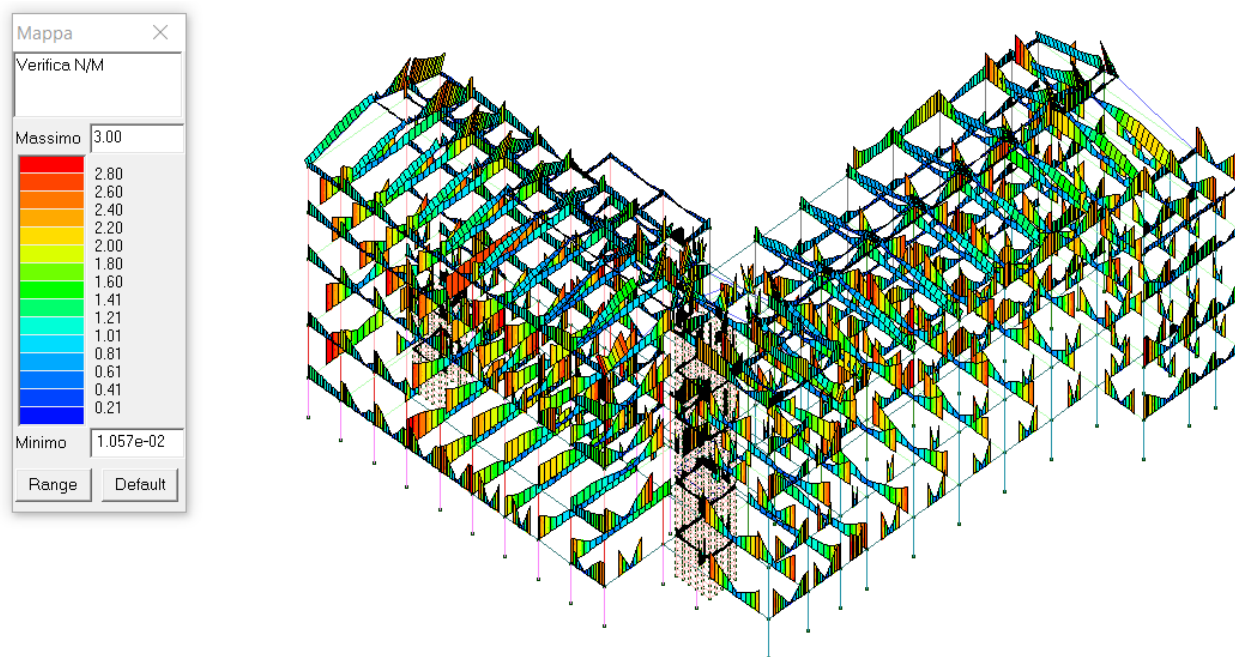


Verifica V/T (lato acciaio)

La verifica a taglio/torsione (V/T) lato acciaio di alcuni pilastri non è soddisfatta in quanto l'indice è maggiore di 1:  $I(V/T)_{\max} = 3,5$ .

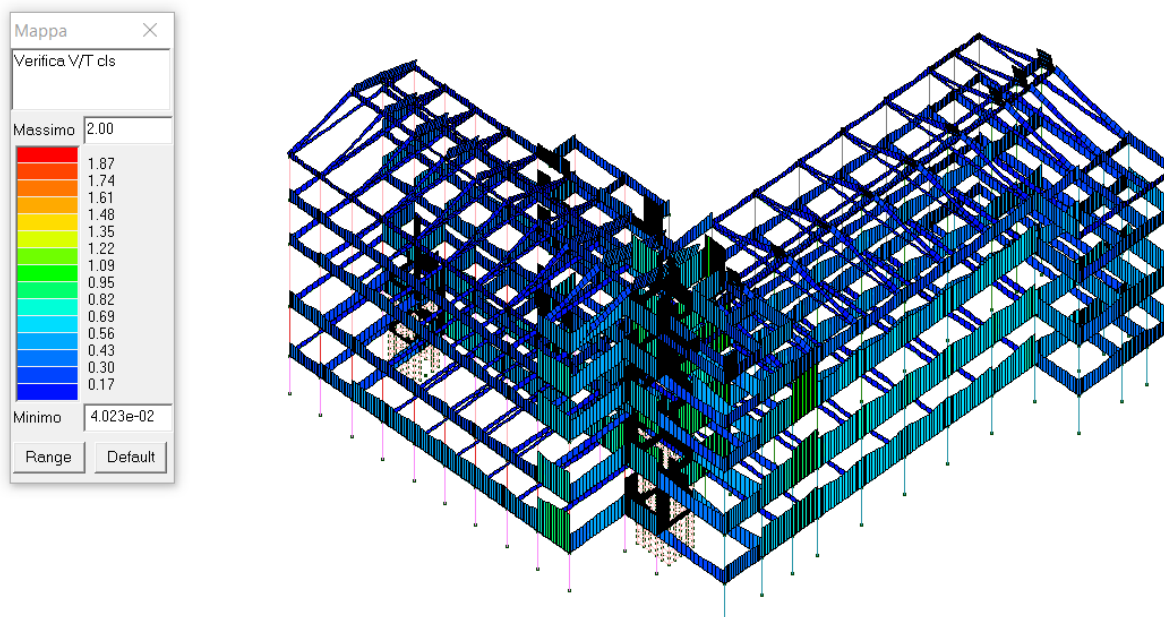
### 3.13.2 Travi in c.a.

I valori delle verifiche SLV per le travi in c.a. dell'edificio sono riportati sotto forma di mappe di colore, illustrate nelle seguenti figure:



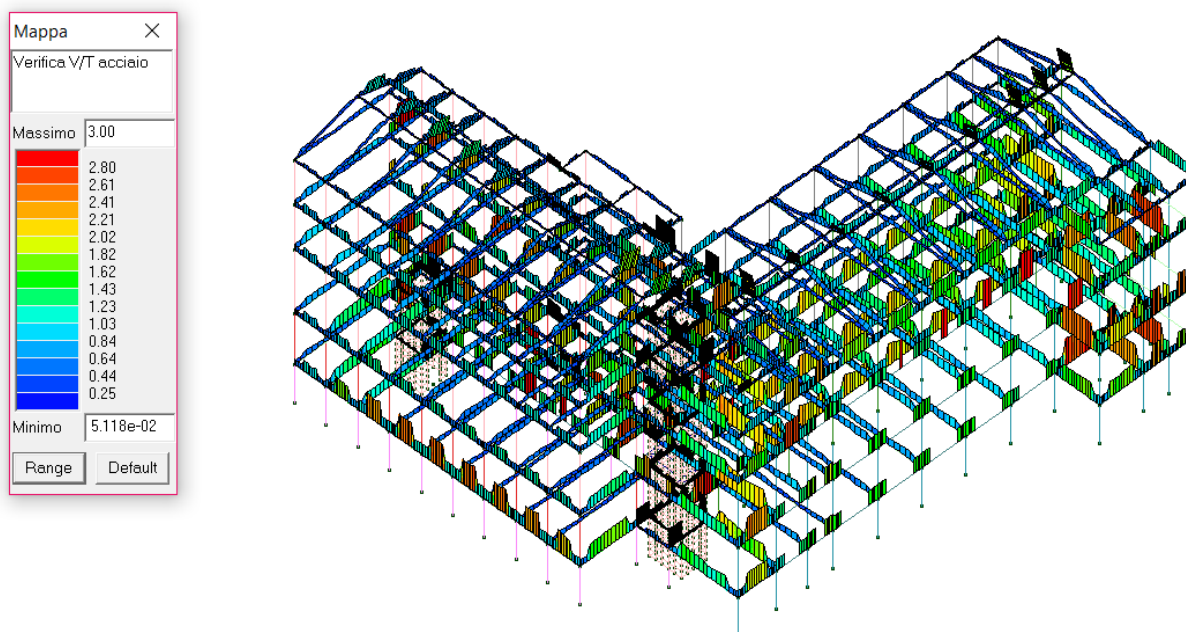
Verifica N/M

La verifica a pressoflessione (N/M) di alcune travi in c.a. non è soddisfatta in quanto l'indice è maggiore di 1:  $I(N / M)_{\max} = 3,0$ .



#### Verifica V/T - lato calcestruzzo

La verifica a taglio/torsione (V/T) lato calcestruzzo di alcune travi in c.a. non è soddisfatta in quanto l'indice è minore di 1:  $I(V/T)_{\max} = 2,0$ .



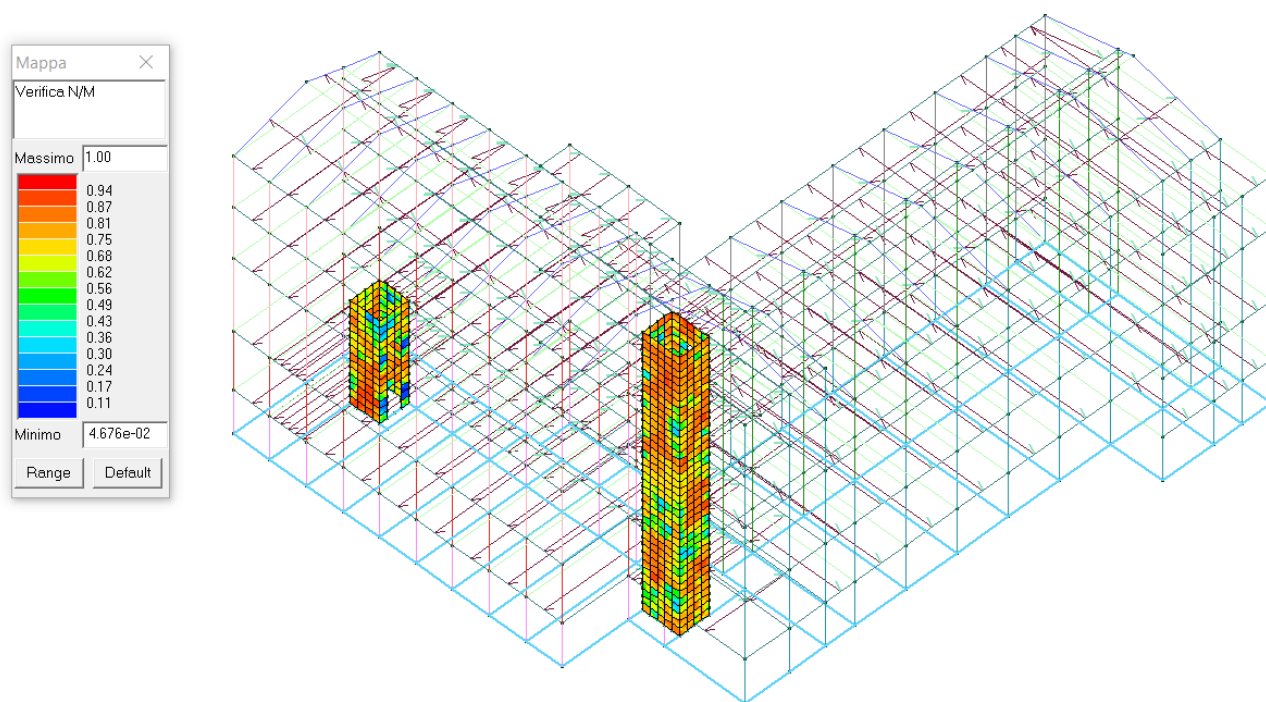
#### Verifica V/T - lato acciaio

La verifica a taglio/torsione (V/T) lato acciaio di alcune travi in c.a. non è soddisfatta in quanto l'indice è maggiore di 1:  $I(V/T)_{\max} = 3,0$ .



### 3.13.3 Pareti in c.a.

I valori delle verifiche SLV per le pareti in c.a. dell'edificio sono riportati sotto forma di mappe di colore, illustrate nelle seguenti figure:

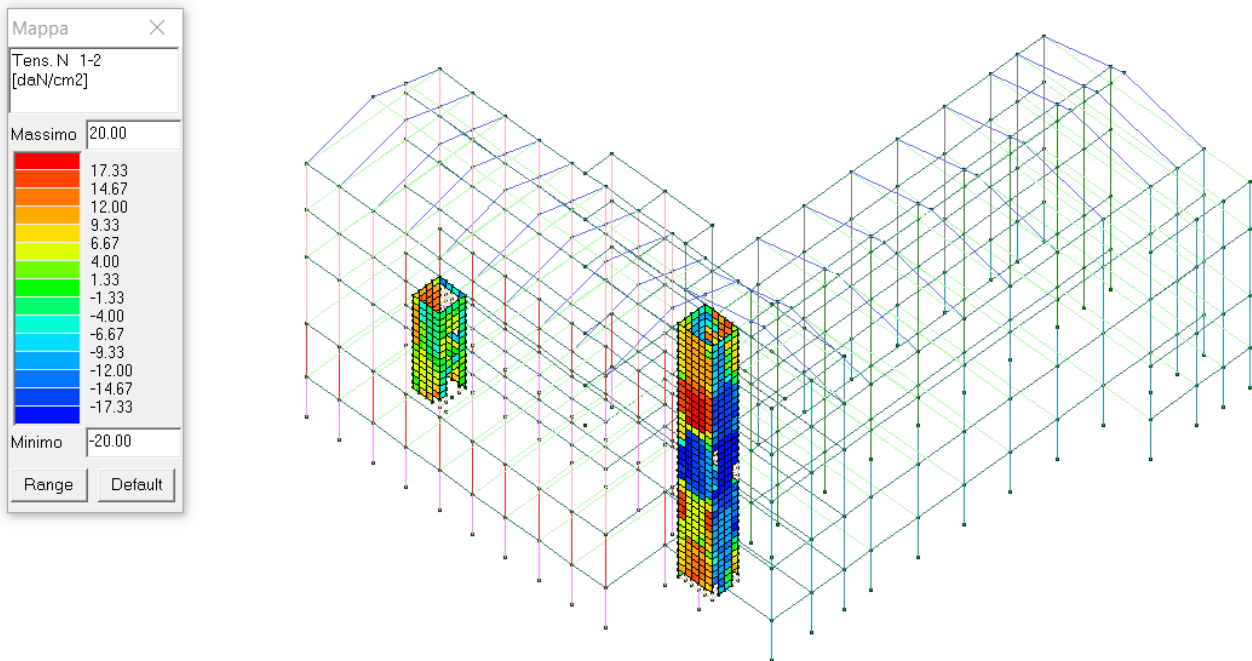


**Verifica N/M**

La verifica a pressoflessione (N/M) delle pareti in c.a. è soddisfatta in quanto l'indice è uguale a 1:

$$I(N / M)_{\max} = 1,0 .$$





### Tensioni massime tangenziali

Il valore massimo della tensione tangenziale (pari a circa  $\tau = 20,0 daN / cm^2$ ) è maggiore del valore ultimo di tensione tangenziali del calcestruzzo utilizzato per le pareti C20/25 (cautelativamente assunto pari a  $\tau_u = 10 daN / cm^2$ ).

La verifica a taglio nel piano delle pareti in c.a. non è quindi soddisfatta in quanto l'indice è maggiore di 1:  $I(\tau)_{\max} = 2,0$ .

### 3.14 Corpo DE: Verifiche di deformabilità SLD – stato di fatto

Lo spostamento limite di interpiano ricavabile dalla normativa (D.M. 14/01/2008 paragrafo 7.3.7.2) vale, per strutture con tamponamenti non collegati rigidamente:

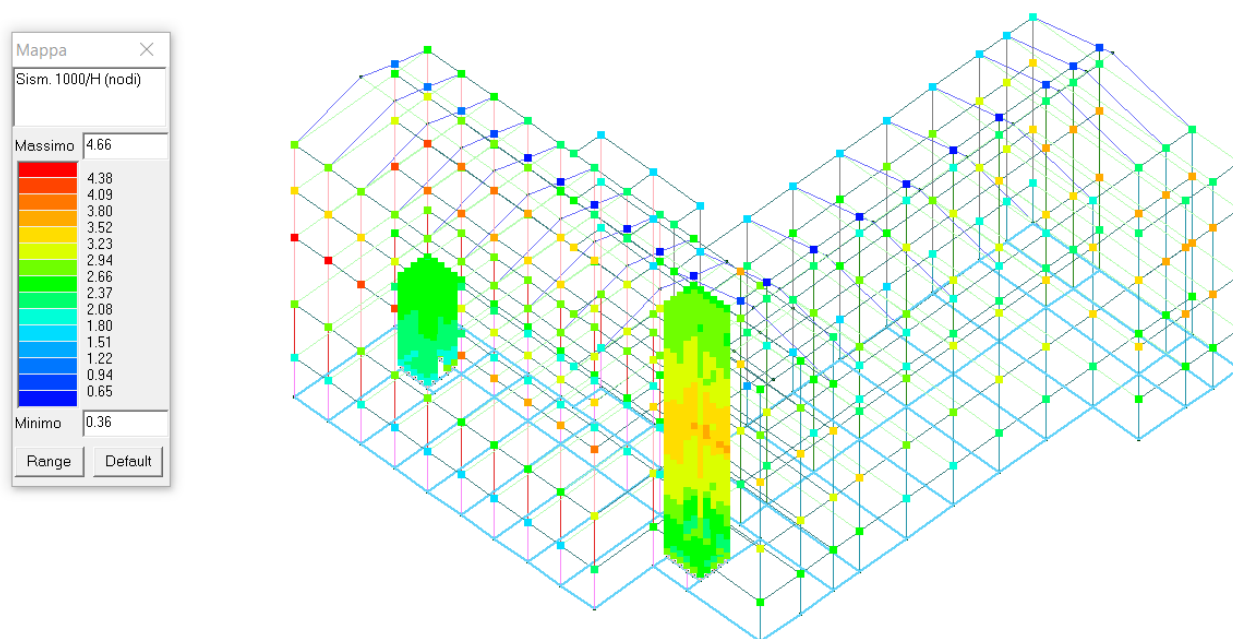
$$d_u = 0,005h, \text{ dove}$$

$d_u$  lo spostamento di interpiano, ovvero la differenza tra gli spostamenti del solaio superiore e di quello inferiore,

$h$  altezza di piano.

#### 3.14.1 Spostamento di interpiano in direzione x

La verifica è soddisfatta in quanto lo spostamento massimo di interpiano in direzione x è minore dello 0,5%, così come è mostrato nella figura seguente:

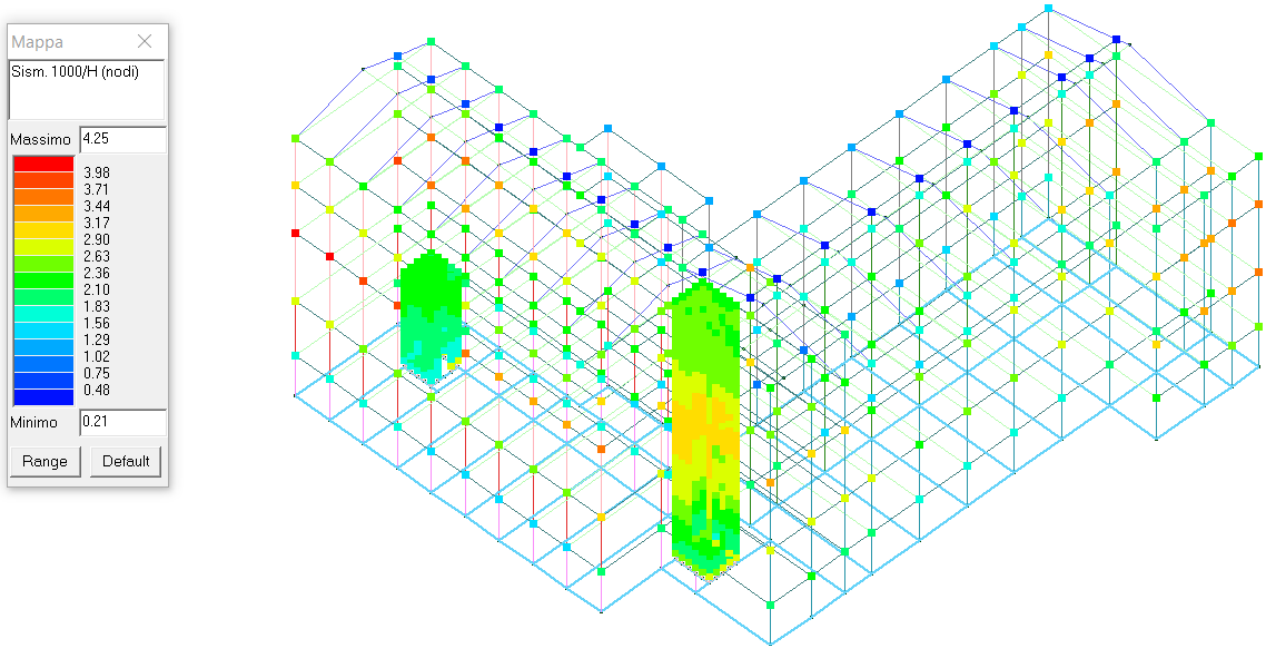


#### Valori dello spostamento massimo di interpiano in direzione x allo SLD

$$\delta_{\max-rel-x} = 0,46\% < 0,5\% \quad \text{spostamento di interpiano lungo x}$$

### 3.14.2 Spostamento di interpiano in direzione y

La verifica è soddisfatta in quanto lo spostamento massimo di interpiano in direzione y è minore dello 0,5%, così come è mostrato nella figura seguente:



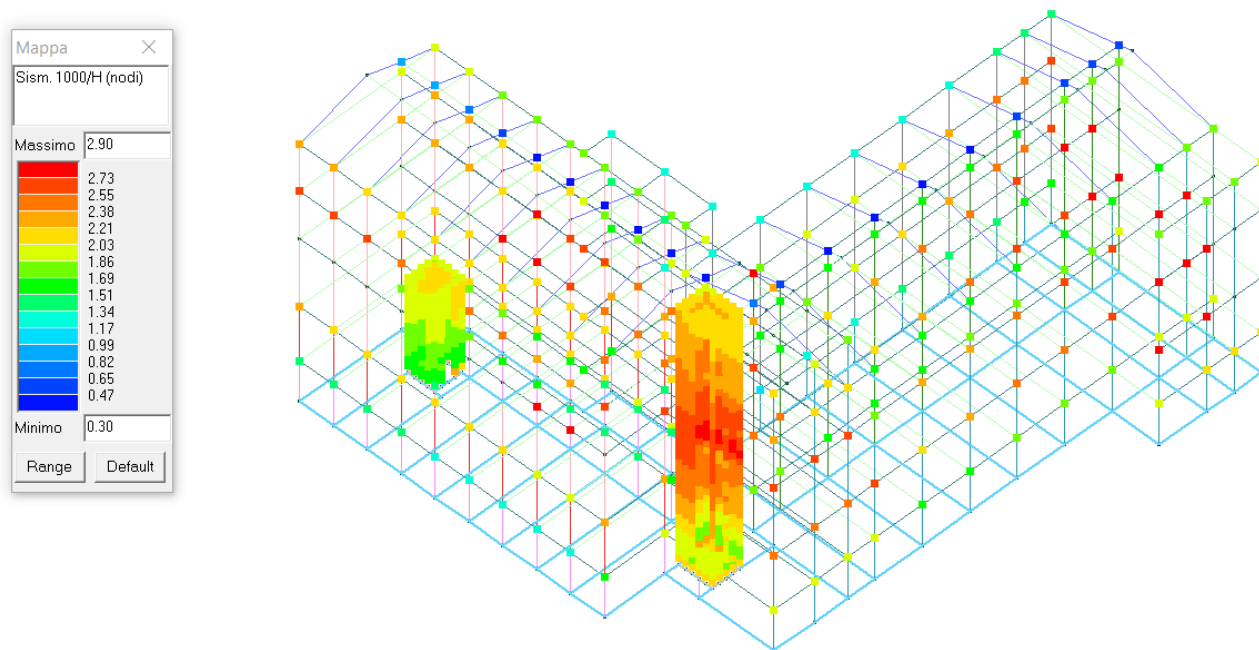
**Valori dello spostamento massimo di interpiano in direzione y allo SLD**

$$\delta_{\max-rel-y} = 0,42\% < 0,5\% \quad \text{spostamento di interpiano lungo y}$$

### 3.15 Corpo DE: Verifiche di deformabilità SLO – stato di fatto

#### 3.15.1 Spostamento di interpiano in direzione x

La verifica è soddisfatta in quanto lo spostamento massimo di interpiano in direzione x è minore dello  $(2/3)*0,5\% = 0,33\%$ , così come è mostrato nella figura seguente:

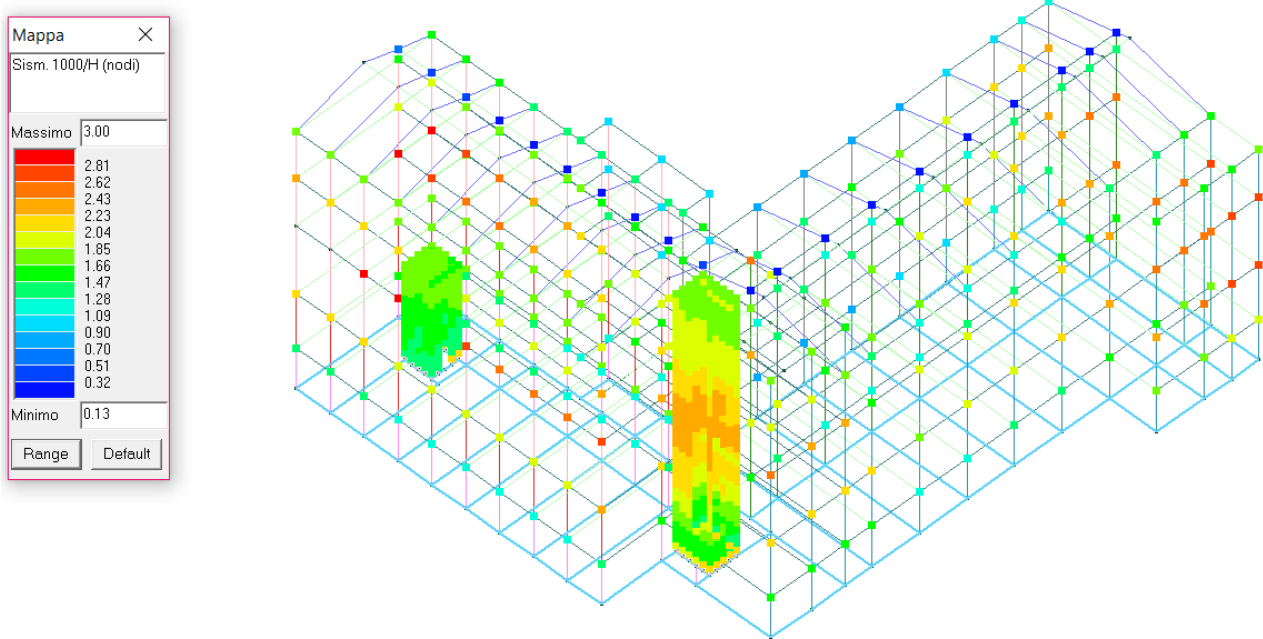


Valori dello spostamento massimo di interpiano in direzione x allo SLO

$$\delta_{\max-rel-x} = 0,29\% < 0,33\% \quad \text{spostamento di interpiano lungo x}$$

### 3.15.2 Spostamento di interpiano in direzione y

La verifica è soddisfatta in quanto lo spostamento massimo di interpiano in direzione y è minore dello  $(2/3)*0,5\% = 0,33\%$ , così come è mostrato nella figura seguente:



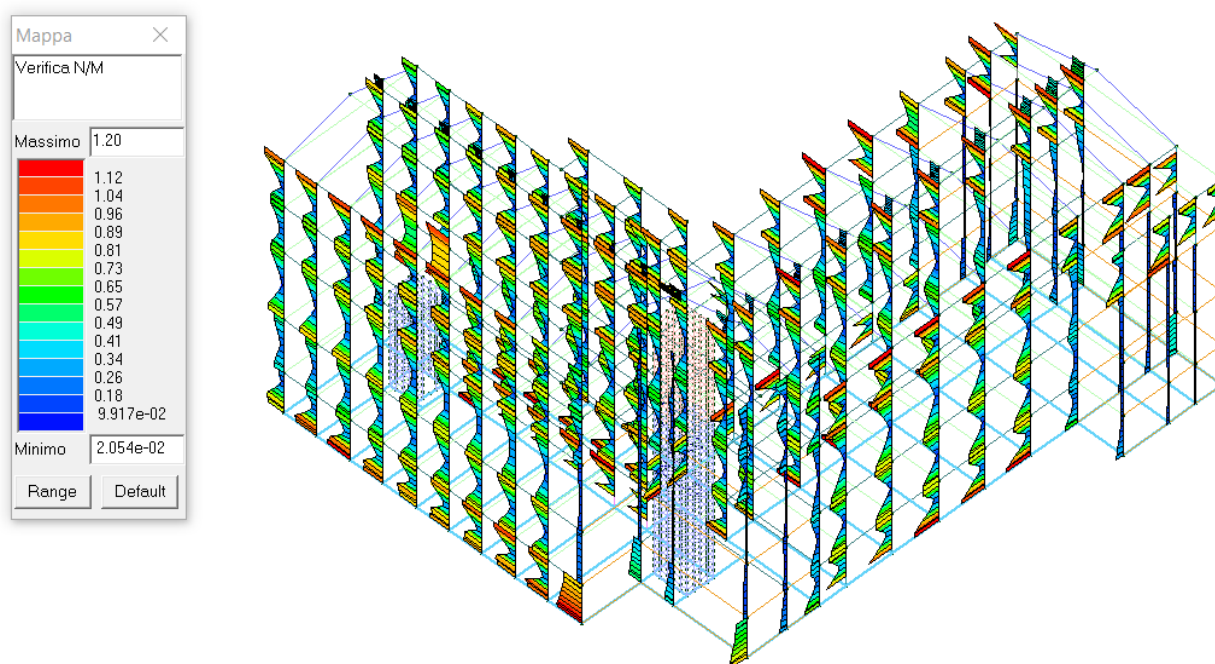
**Valori dello spostamento massimo di interpiano in direzione y allo SLO**

$$\delta_{\max-rel-y} = 0,30\% < 0,33\% \quad \text{spostamento di interpiano lungo y}$$

### 3.16 Corpo DE: Verifiche di resistenza SLV – post miglioramento

#### 3.16.1 Pilastrini in c.a.

I valori delle verifiche SLV per i pilastrini in c.a. dell'edificio a seguito della messa in opera dell'intervento proposto sono riportati sotto forma di mappe di colore, illustrate nelle seguenti figure:

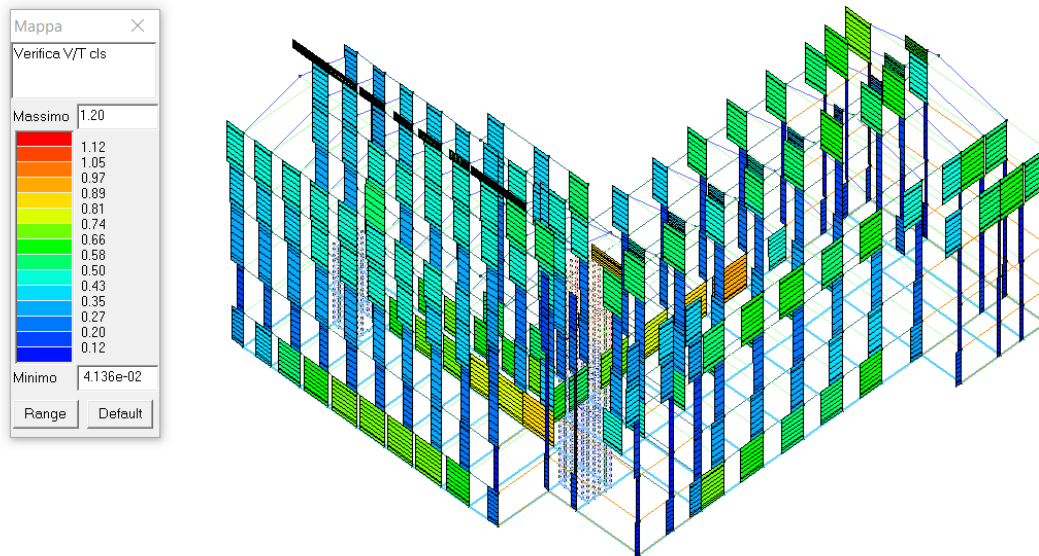


Verifica N/M

La verifica a pressoflessione (N/M) di alcuni pilastrini non è soddisfatta in quanto l'indice è sempre maggiore di 1, ma è minore dell'indice ottenuto nell'edificio privo del sistema di miglioramento:

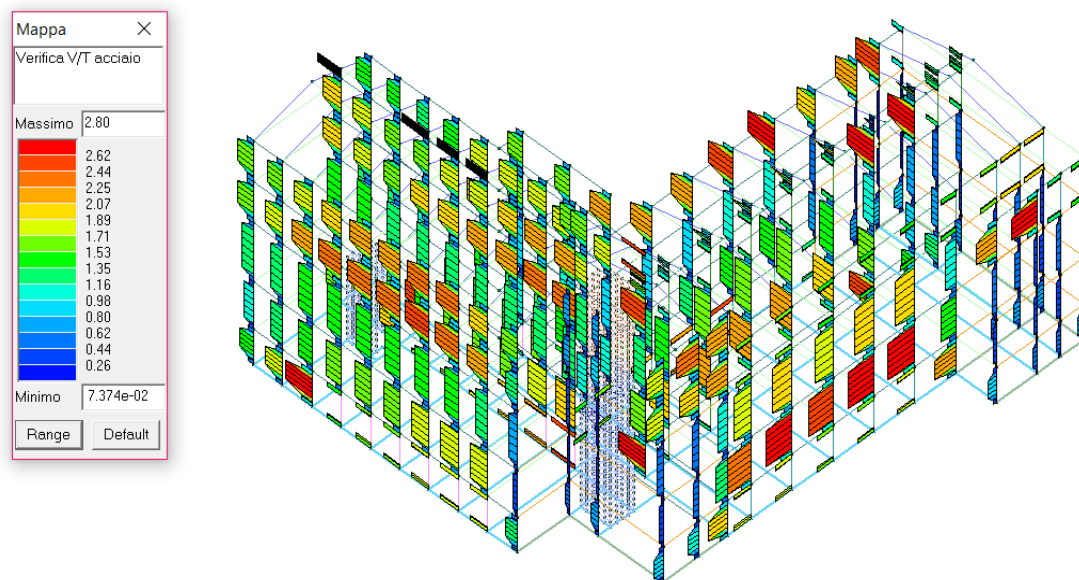
$$I(N / M)_{\max} = 1,2 .$$





#### Verifica V/T (lato cls)

La verifica a taglio/torsione (V/T) lato calcestruzzo di alcuni pilastri non è soddisfatta in quanto l'indice è sempre maggiore di 1, ma è minore dell'indice ottenuto nell'edificio privo del sistema di miglioramento:  $I(V/T)_{\max} = 1,2$ .

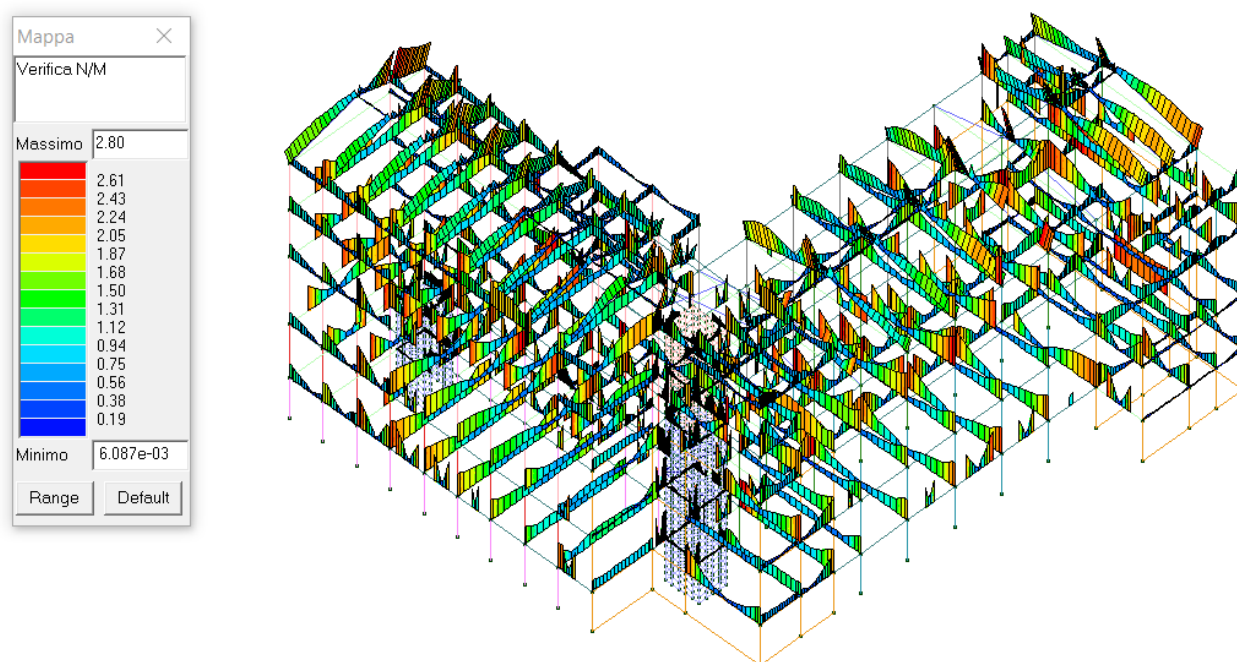


#### Verifica V/T (lato acciaio)

La verifica a taglio/torsione (V/T) lato acciaio di alcuni pilastri non è soddisfatta in quanto l'indice è sempre maggiore di 1, ma è minore dell'indice ottenuto nell'edificio privo del sistema di miglioramento:  $I(V/T)_{\max} = 2,8$ .

### 3.16.2 Travi in c.a.

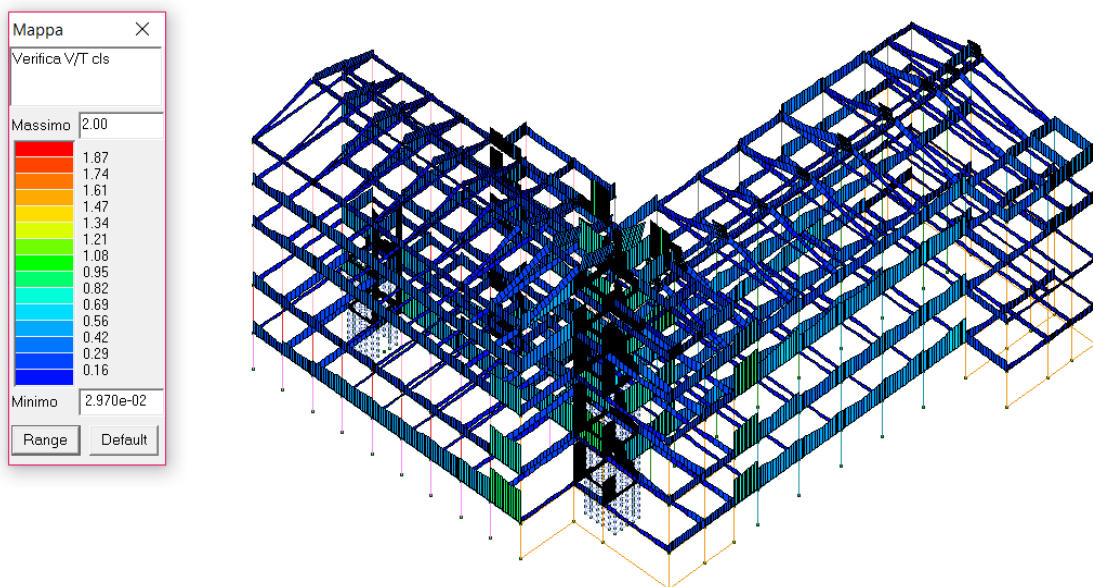
I valori delle verifiche SLV per le travi in c.a. dell'edificio a seguito della messa in opera dell'intervento proposto sono riportati sotto forma di mappe di colore, illustrate nelle seguenti figure:



**Verifica N/M**

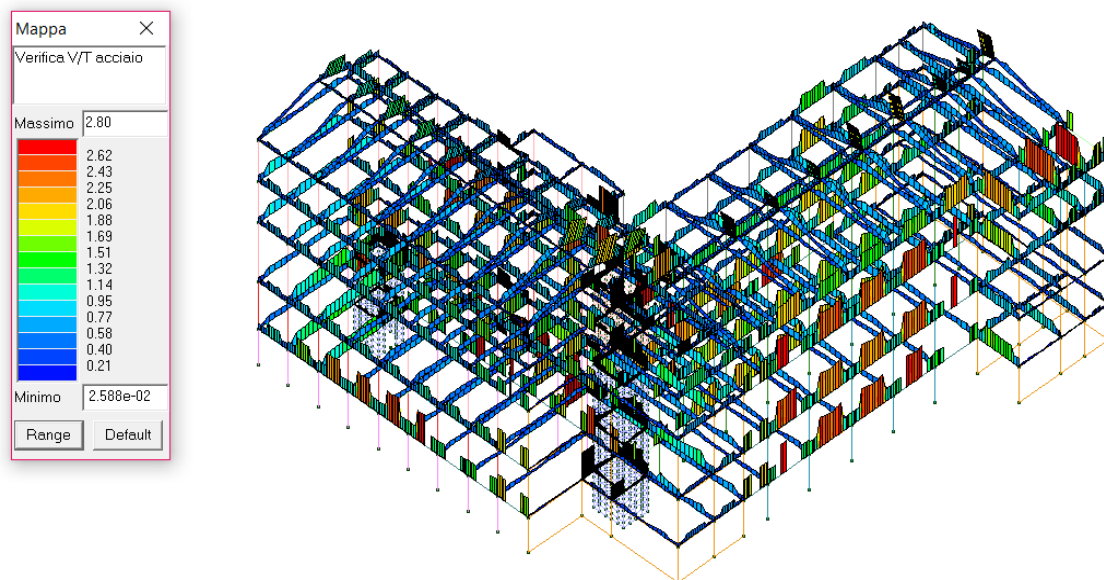
La verifica a pressoflessione (N/M) di alcune travi in c.a. non è soddisfatta in quanto l'indice è sempre maggiore di 1, ma è minore dell'indice ottenuto nell'edificio privo del sistema di miglioramento:

$$I(N / M)_{\max} = 2,8.$$



#### Verifica V/T - lato calcestruzzo

La verifica a taglio/torsione (V/T) lato calcestruzzo di alcune travi in c.a. non è soddisfatta in quanto l'indice è sempre maggiore di 1, ma è minore dell'indice ottenuto nell'edificio privo del sistema di miglioramento:  $I(V/T)_{\max} = 2,0$ .

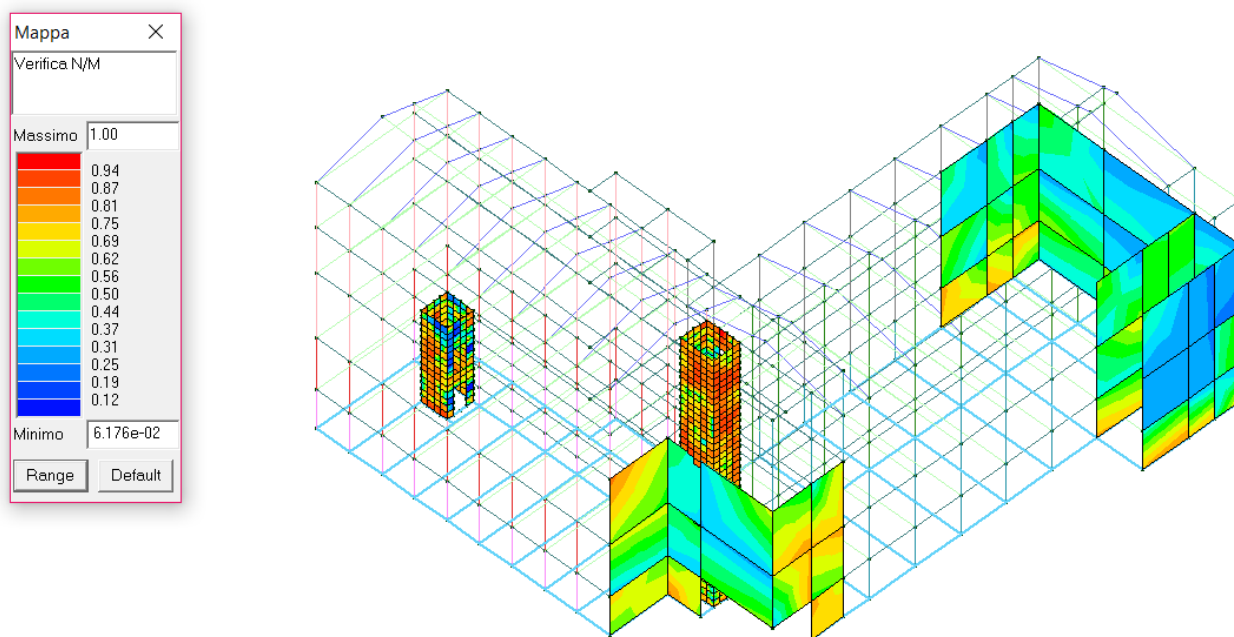


#### Verifica V/T - lato acciaio

La verifica a taglio/torsione (V/T) lato acciaio di alcune travi in c.a. non è soddisfatta in quanto l'indice è sempre maggiore di 1, ma è minore dell'indice ottenuto nell'edificio privo del sistema di miglioramento:  $I(V/T)_{\max} = 2,8$ .

### 3.16.3 Pareti in c.a.

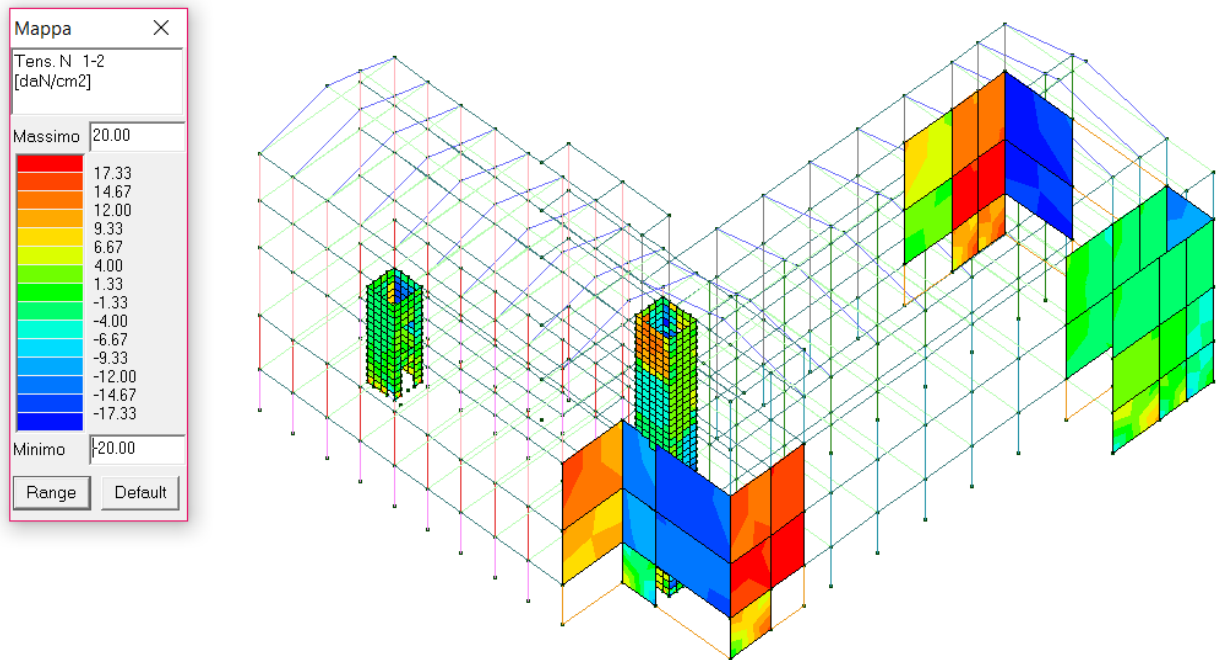
I valori delle verifiche SLV per le pareti in c.a. dell'edificio a seguito della messa in opera dell'intervento proposto sono riportati sotto forma di mappe di colore, illustrate nelle seguenti figure:



**Verifica N/M**

La verifica a pressoflessione (N/M) delle pareti in c.a. è soddisfatta in quanto l'indice è uguale a 1:

$$I(N / M)_{\max} = 1,0 .$$



### Tensioni massime tangenziali

Il valore massimo della tensione tangenziale (pari a circa  $\tau = 20,0 daN / cm^2$ ) è maggiore del valore ultimo di tensione tangenziali del calcestruzzo utilizzato per le pareti C20/25 (cautelativamente assunto pari a  $\tau_u = 10 daN / cm^2$ ), e uguale al valore ottenuto nell'edificio privo dell'intervento di miglioramento.

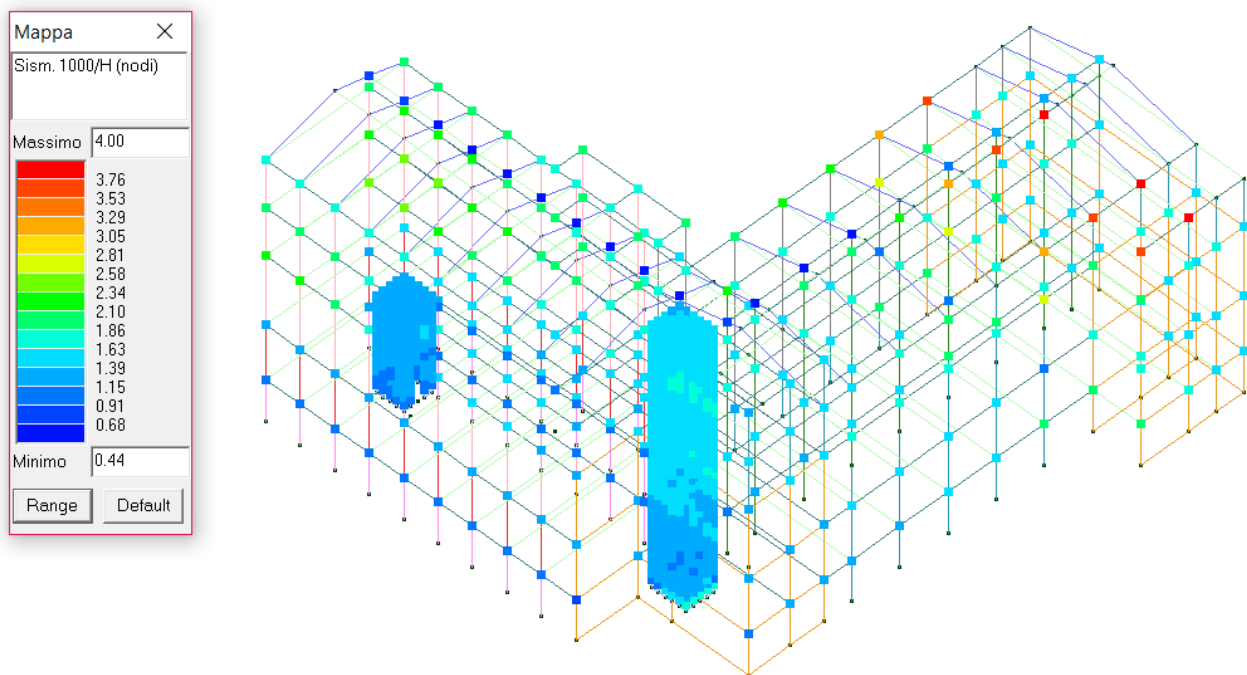
La verifica a taglio nel piano delle pareti in c.a. non è quindi soddisfatta in quanto l'indice è maggiore di 1:  $I(\tau)_{\max} = 2,0$ .



### 3.17 Corpo DE: Verifiche di deformabilità SLD – post miglioramento

#### 3.17.1 Spostamento di interpiano in direzione x

La verifica è soddisfatta in quanto lo spostamento massimo di interpiano in direzione x è minore dello 0,5%, così come è mostrato nella figura seguente:



Valori dello spostamento massimo di interpiano in direzione x allo SLD

$$\delta_{\max-rel-x-migliorato} = 0,4\% < 0,5\% \quad \text{spostamento di interpiano lungo x}$$

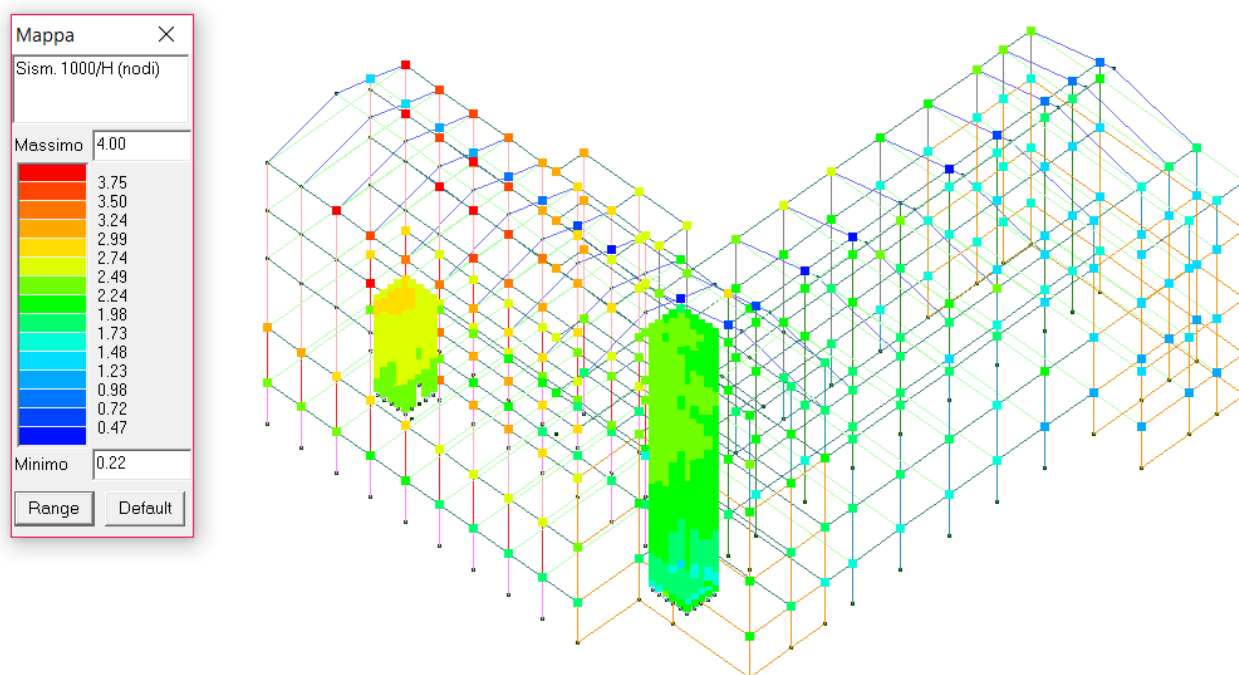
Il valore trovato a seguito del miglioramento è minore di quello ottenuto per la struttura allo stato di

fatto  $\delta_{\max-rel-x-migliorato} = 0,4\% < 0,46\%$ .



### 3.17.2 Spostamento di interpiano in direzione y

La verifica è soddisfatta in quanto lo spostamento massimo di interpiano in direzione y è minore dello 0,5%, così come è mostrato nella figura seguente:



**Valori dello spostamento massimo di interpiano in direzione y allo SLD**

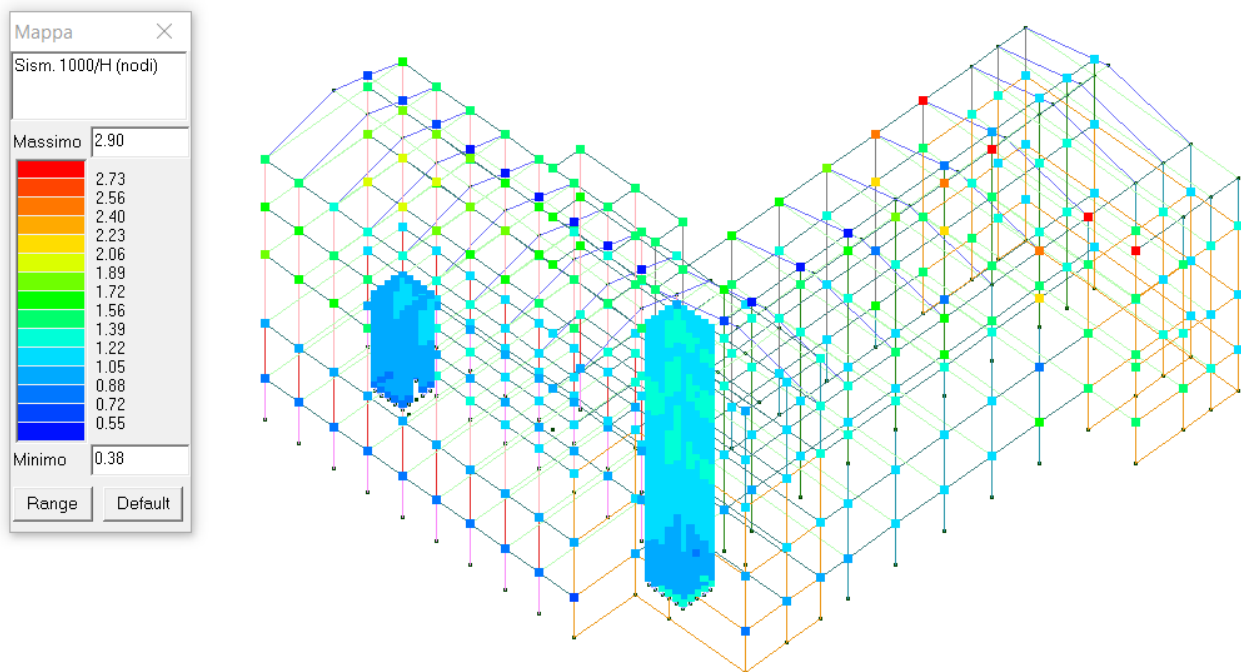
$$\delta_{\max-rel-y-migliorato} = 0,4\% < 0,5\% \quad \text{spostamento di interpiano lungo y}$$

Inoltre, il valore trovato a seguito del miglioramento è minore a quello ottenuto per la struttura allo stato di fatto  $\delta_{\max-rel-y-migliorato} = 0,4\% < 0,42\%$ .

### 3.18 Corpo DE: Verifiche di deformabilità SLO – post miglioramento

#### 3.18.1 Spostamento di interpiano in direzione x

La verifica è soddisfatta in quanto lo spostamento massimo di interpiano in direzione x è minore dello  $(2/3)*0,5\% = 0,33\%$ , così come è mostrato nella figura seguente:



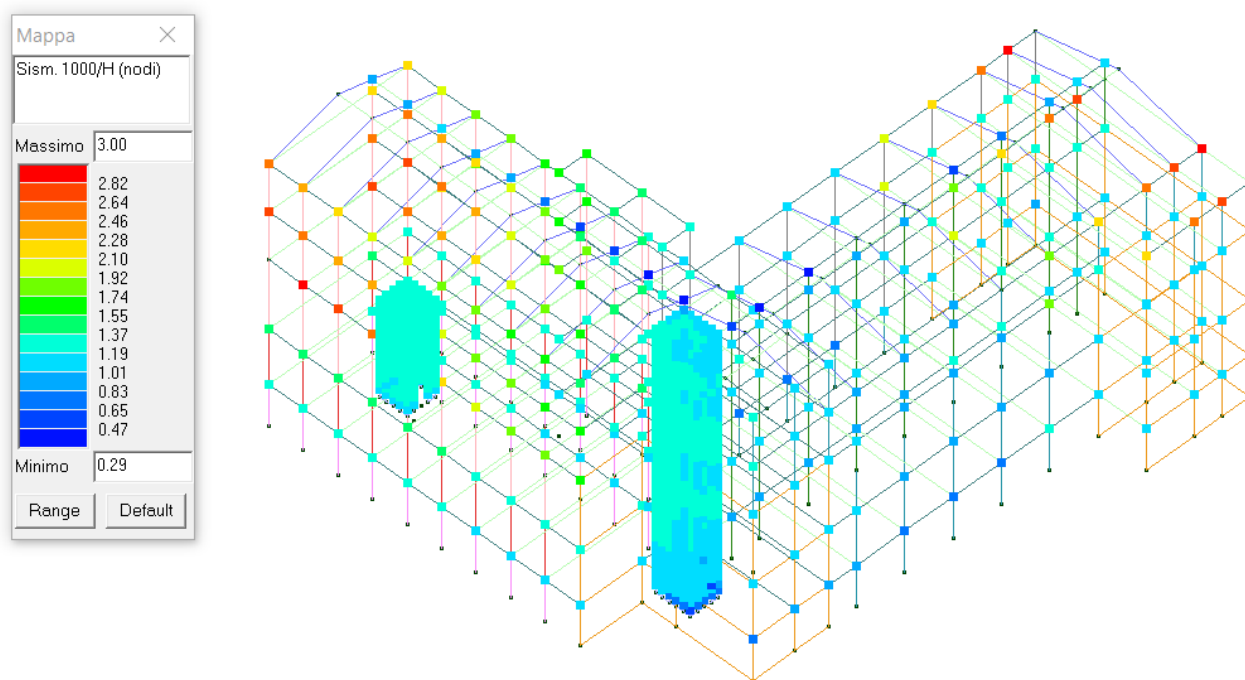
**Valori dello spostamento massimo di interpiano in direzione x allo SLD**

$$\delta_{\max-rel-x-migliorato} = 0,29\% < 0,33\% \quad \text{spostamento di interpiano lungo x}$$

Il valore trovato a seguito del miglioramento è uguale a quello ottenuto per la struttura allo stato di fatto  $\delta_{\max-rel-x-migliorato} = 0,29\% = 0,29\%$ .

### 3.18.2 Spostamento di interpiano in direzione y

La verifica è soddisfatta in quanto lo spostamento massimo di interpiano in direzione y è minore allo  $(2/3)*0,5\% = 0,33\%$ , così come è mostrato nella figura seguente:



**Valori dello spostamento massimo di interpiano in direzione y allo SLD**

$$\delta_{\max-rel-y-migliorato} = 0,30\% < 0,33\% \quad \text{spostamento di interpiano lungo } y$$

Inoltre, il valore trovato a seguito del miglioramento è uguale a quello ottenuto per la struttura allo stato di fatto  $\delta_{\max-rel-y-migliorato} = 0,3\% = 0,3\%$ .

### 3.19 Corpo DE: Stima del grado di miglioramento ottenuto (incremento di capacità conseguito)

Sono stati considerati diversi meccanismi di collasso che interessano i vari elementi della struttura, di seguito riassunti.

#### Verifiche in termini di resistenza SLV

Elementi in c.a.:

- pressoflessione (N/M) e taglio (V/T) dei pilastri,
- flessione (M) e taglio (V/T) delle travi,
- pressoflessione (N/M) e tensioni tangenziali ( $\tau$ ) delle pareti.

#### Verifica in termini di deformabilità SLD

- deformazione di interpiano.

#### Verifica in termini di deformabilità SLO

- deformazione di interpiano.

STATO DI FATTO								
<b>SLV</b>								
c.a.		valori da modello SLV		PGA - SLV	ag - SDF	TR - SLV	TR - SDF	
Pilastri	N/M	1,7	0,232	0,136	712	150		
	V/T cls	1,5	0,232	0,155	712	215		
	V/T acc	3,5	0,232	0,066	712	30		
c.a.		valori da modello SLV		PGA - SLV	ag - SDF	TR - SLV	TR - SDF	
Travi	N/M	3	0,232	0,077	712	40		
	V/T cls	2	0,232	0,116	712	105		
	V/T acc	3	0,232	0,077	712	40		
c.a.		valori da modello SLV		PGA - SLV	ag - SDF	TR - SLV	TR - SDF	
Pareti	N/M	1	0,232	0,232	712	712		
	$\tau/\tau_{LIM}$	2	0,232	0,116	712	105		
<b>SLD</b>								
		valori da modello SLD (%)		PGA - SLD	limite interpiano (%)	ag - SDF	TR - SLD	TR - SDF
Spostamento	x	0,46	0,101	0,5	0,110	75	89	
	y	0,42	0,101	0,5	0,120	75	115	
<b>SLO</b>								
		valori da modello SLO (%)		PGA - SLO	limite interpiano (%)	ag - SDF	TR - SLO	TR - SDF
Spostamento	x	0,29	0,080	0,33	0,092	45	59	
	y	0,3	0,080	0,33	0,089	45	54	

MIGLIORAMENTO							
<b>SLV</b>							
c.a.	valori da modello SLV		PGA - SLV	ag - MIGL	TR - SLV	TR - MIGL	
Pilastrì	N/M	1,2	0,232	0,193	712	400	
	V/T cls	1,2	0,232	0,193	712	400	
	V/T acc	2,8	0,232	0,083	712	47	
c.a.	valori da modello SLV		PGA - SLV	ag - MIGL	TR - SLV	TR - MIGL	
Travi	N/M	2,8	0,232	0,083	712	47	
	V/T cls	2	0,232	0,116	712	105	
	V/T acc	2,8	0,232	0,083	712	47	
c.a.	valori da modello SLV		PGA - SLV	ag - MIGL	TR - SLV	TR - MIGL	
Pareti	N/M	1	0,232	0,232	712	712	
	$\tau/\tau_{LIM}$	2	0,232	0,116	712	105	
<b>SLD</b>							
	valori da modello SLD (%)		PGA - SLD	limite interpiano (%)	ag - MIGL	TR - SLD	TR - MIGL
Spostamento	x	0,4	0,101	0,5	0,126	75	125
	y	0,4	0,101	0,5	0,126	75	125
<b>SLO</b>							
	valori da modello SLO (%)		PGA - SLO	limite interpiano (%)	ag - MIGL	TR - SLO	TR - MIGL
Spostamento	x	0,29	0,080	0,33	0,092	45	59
	y	0,3	0,080	0,33	0,089	45	54

Dai valori ricavati si ottengono i seguenti indicatori di rischio:

INDICATORI DI RISCHIO - SDF				
<b>SLV</b>				
c.a.		alfa - SLV	beta - SLV	(beta - SLV) <sup>0,41</sup>
Pilastrì	N/M	0,59	0,21	0,53
	V/T cls	0,67	0,30	0,61
	V/T acc	0,29	0,04	0,27
c.a.		alfa - SLV	beta - SLV	(beta - SLV) <sup>0,41</sup>
Travi	N/M	0,33	0,06	0,31
	V/T cls	0,50	0,15	0,46
	V/T acc	0,33	0,06	0,31
c.a.		alfa - SLV	beta - SLV	(beta - SLV) <sup>0,41</sup>
Pareti	N/M	1,00	1,00	1,00
	$\tau/\tau_{LIM}$	0,50	0,15	0,46
<b>SLD</b>				
		alfa - SLD	beta - SLD	(beta - SLD) <sup>0,41</sup>
Spostamento	x	1,09	1,19	1,07
	y	1,19	1,53	1,19
<b>SLO</b>				
		alfa - SLO	beta - SLO	(beta - SLO) <sup>0,41</sup>
Spostamento	x	1,15	1,31	1,12
	y	1,11	1,20	1,08

Considerando il primo meccanismo che si attiva (ovvero quello caratterizzato dal valore più basso di accelerazione) si ottengono i seguenti valori:

L'indicatore di rischio calcolato in base al rapporto tra le accelerazioni vale:

$$\alpha_{C-PGA} = \frac{a_{g-SLC}}{a_{g-SLC,rif}} = \frac{0,015}{0,287} = 0,05 \quad \text{collasso a taglio (SLC)}$$

$$\alpha_{V-PGA} = \frac{a_{g-SLV}}{a_{g-SLV,rif}} = \frac{0,066}{0,232} = 0,29 \quad \text{taglio pilastri in c.a. (SLV)}$$

$$\alpha_{D-PGA} = \frac{a_{g-SLD}}{a_{g-SLD,rif}} = \frac{0,110}{0,101} = 1,09 \quad \text{deformazione di piano lungo x (SLD)}$$

$$\alpha_{O-PGA} = \frac{a_{g-SLO}}{a_{g-SLO,rif}} = \frac{0,089}{0,080} = 1,11 \quad \text{deformazione di piano lungo y (SLO)}$$

L'indicatore di rischio calcolato in base al rapporto tra i periodi di ritorno elevato ad "a=0,41" vale:

$$\alpha_{C-T_R} = \left( \frac{T_{R-SLC}}{T_{R-SLC,rif}} \right)^{0,41} = \left( \frac{25}{1462} \right)^{0,41} = 0,18 \quad \text{collasso a taglio (SLC)}$$

$$\alpha_{V-T_R} = \left( \frac{T_{R-SLV}}{T_{R-SLV,rif}} \right)^{0,41} = \left( \frac{30}{712} \right)^{0,41} = 0,27 \quad \text{taglio pilastri in c.a. (SLV)}$$

$$\alpha_{D-T_R} = \left( \frac{T_{R-SLD}}{T_{R-SLD,rif}} \right)^{0,41} = \left( \frac{89}{75} \right)^{0,41} = 1,07 \quad \text{deformazione di piano lungo x (SLD)}$$

$$\alpha_{O-T_R} = \left( \frac{T_{R-SLO}}{T_{R-SLO,rif}} \right)^{0,41} = \left( \frac{54}{45} \right)^{0,41} = 1,08 \quad \text{deformazione di piano lungo y (SLO)}$$



INDICATORI DI RISCHIO - MIGLIORAMENTO				
<b>SLV</b>				
c.a.		<b>alfa - SLV</b>	<b>beta - SLV</b>	<b>(beta - SLV)<sup>0,41</sup></b>
Pilastri	N/M	0,83	0,56	0,79
	V/T cls	0,83	0,56	0,79
	V/T acc	0,36	0,07	0,33
c.a.		<b>alfa - SLV</b>	<b>beta - SLV</b>	<b>(beta - SLV)<sup>0,41</sup></b>
Travi	N/M	0,36	0,07	0,33
	V/T cls	0,50	0,15	0,46
	V/T acc	0,36	0,07	0,33
c.a.		<b>alfa - SLV</b>	<b>beta - SLV</b>	<b>(beta - SLV)<sup>0,41</sup></b>
Pareti	N/M	1,00	1,00	1,00
	$\tau/\tau_{LIM}$	0,50	0,15	0,46
<b>SLD</b>				
Spostamento	x	1,25	1,67	1,23
	y	1,25	1,67	1,23
<b>SLO</b>				
Spostamento	x	1,15	1,31	1,12
	y	1,11	1,20	1,08

Considerando il primo meccanismo che si attiva (ovvero quello caratterizzato dal valore più basso di accelerazione) si ottengono i seguenti valori:

L'indicatore di rischio calcolato in base al rapporto tra le accelerazioni vale:

$$\alpha_{C-PGA} = \frac{a_{g-SLC}}{a_{g-SLC,rif}} = \frac{0,018}{0,287} = 0,05 \quad \text{collasso a taglio (SLC)}$$

$$\alpha_{V-PGA} = \frac{a_{g-SLV}}{a_{g-SLV,rif}} = \frac{0,083}{0,232} = 0,36 \quad \text{taglio pilastri in c.a. (SLV)}$$

$$\alpha_{D-PGA} = \frac{a_{g-SLD}}{a_{g-SLD,rif}} = \frac{0,126}{0,101} = 1,25 \quad \text{deformazione di piano lungo x (SLD)}$$

$$\alpha_{O-PGA} = \frac{a_{g-SLO}}{a_{g-SLO,rif}} = \frac{0,089}{0,080} = 1,11 \quad \text{deformazione di piano lungo y (SLO)}$$

L'indicatore di rischio calcolato in base al rapporto tra i periodi di ritorno elevato ad "a=0,41" vale:

$$\alpha_{C-T_R} = \left( \frac{T_{R-SLC}}{T_{R-SLC,rif}} \right)^{0,41} = \left( \frac{25}{1462} \right)^{0,41} = 0,18 \quad \text{collasso a taglio (SLC)}$$

$$\alpha_{V-T_R} = \left( \frac{T_{R-SLV}}{T_{R-SLV,rif}} \right)^{0,41} = \left( \frac{47}{712} \right)^{0,41} = 0,33 \quad \text{taglio pilastri in c.a. (SLV)}$$
$$\alpha_{D-T_R} = \left( \frac{T_{R-SLD}}{T_{R-SLD,rif}} \right)^{0,41} = \left( \frac{125}{75} \right)^{0,41} = 1,25 \quad \text{deformazione di piano lungo x (SLD)}$$
$$\alpha_{O-T_R} = \left( \frac{T_{R-SLO}}{T_{R-SLO,rif}} \right)^{0,41} = \left( \frac{54}{45} \right)^{0,41} = 1,08 \quad \text{deformazione di piano lungo y (SLO)}$$

### 3.19.1 Stato di fatto

Indice di rischio calcolato sul meccanismo che prima si attiva a livello di vulnerabilità globale della struttura, caratterizzato dal valore più basso di accelerazione, ottenuto sulla base del rapporto tra la accelerazione di attivazione del meccanismo e la accelerazione di riferimento allo SLV:

- crisi per rottura a taglio degli elementi portanti in c.a. (travi e pilastri) in quanto la progettazione originaria dei vari corpi è avvenuta in epoca in cui non era obbligatorio l'utilizzo di normative in zona sismica e pertanto le strutture non sono state progettate per resistere ad azioni sismiche -  $\alpha_{V-PGA} = 0,29$

(la resistenza a taglio dei pilastri in c.a. della struttura è pari al 29% dell'azione di riferimento del sisma allo SLV)

### 3.19.2 Post miglioramento

Indice di rischio calcolato sul meccanismo che prima si attiva a livello di vulnerabilità globale della struttura, caratterizzato dal valore più basso di accelerazione, ottenuto sulla base del rapporto tra la accelerazione di attivazione del meccanismo e la accelerazione di riferimento allo SLV:

- crisi per rottura a taglio degli elementi portanti in c.a. (travi e pilastri) grazie ad una redistribuzione delle azioni a seguito degli interventi di miglioramento -  $\alpha_{V-PGA} = 0,36$

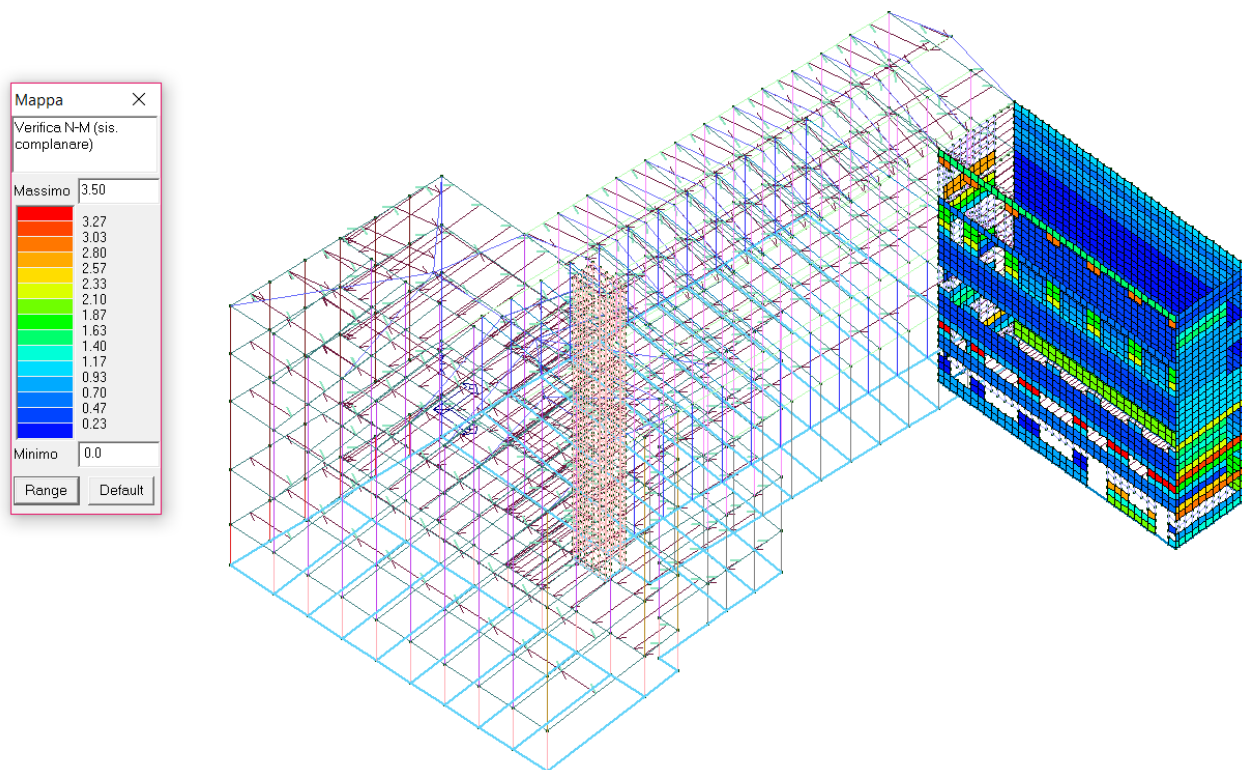
(il meccanismo di crisi per rottura a taglio dei pilastri in c.a. della struttura si attiva per un valore di accelerazione pari al 36% dell'azione di riferimento del sisma allo SLV)

Si evidenzia, quindi, che l'accelerazione del primo meccanismo che si attiva nel fabbricato a seguito della messa in opera degli interventi di miglioramento proposti è pari al 36% della domanda di accelerazione del terremoto di riferimento (percentuale di miglioramento ottenuto pari al 24%)

### 3.20 Corpo FGH: Verifiche di resistenza SLV - stato di fatto

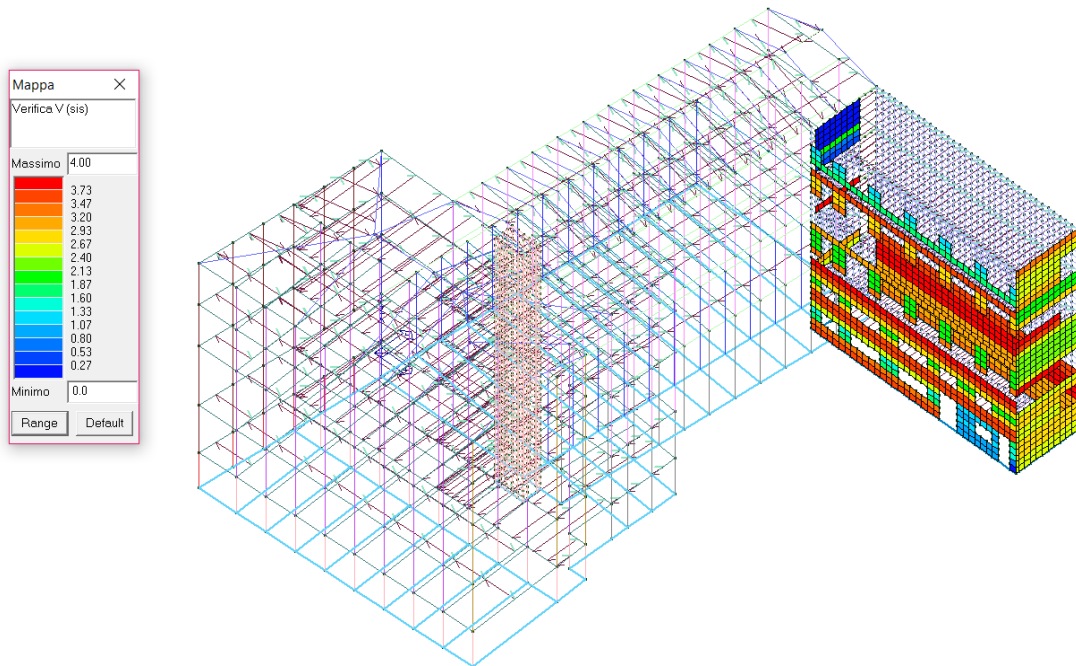
#### 3.20.1 Pareti in muratura

I valori delle verifiche SLV per le pareti in muratura dell'edificio sono riportati sotto forma di mappe di colore, illustrate nelle seguenti figure:



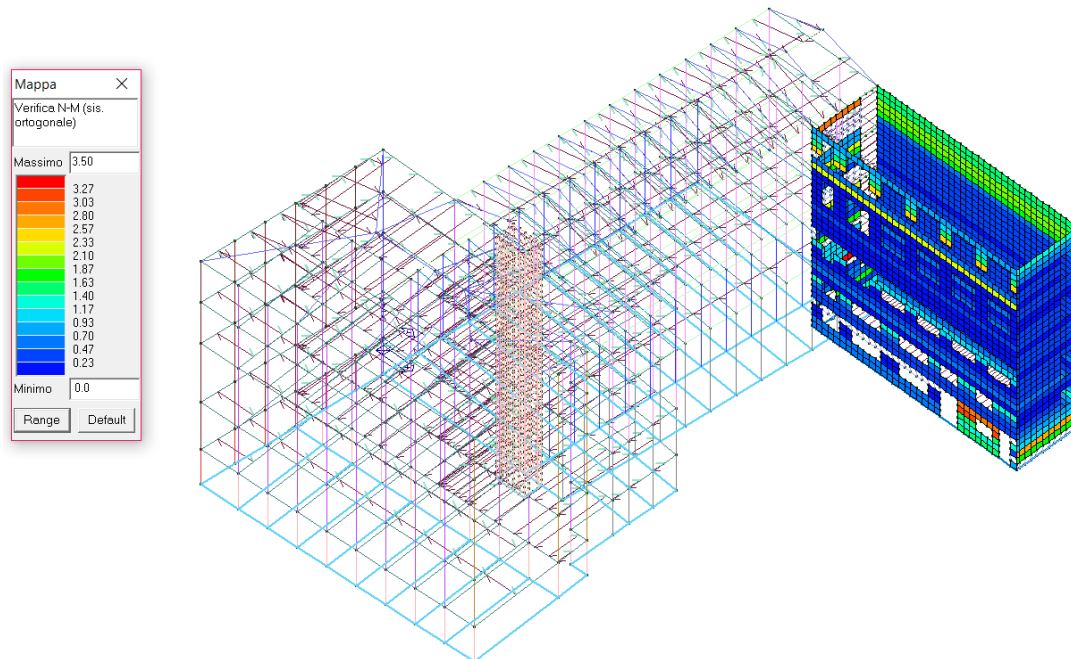
Verifica N/Mp pareti muratura

La verifica a pressoflessione nel piano (N/Mp) di alcune pareti in muratura non è soddisfatta in quanto l'indice è maggiore di 1:  $I(N / M_p)_{\max} = 3,5$ .



#### Verifica V pareti muratura

La verifica a taglio (V) di alcune pareti in muratura non è soddisfatta in quanto l'indice è maggiore di 1:  $I(V)_{\max} = 4,0$ .

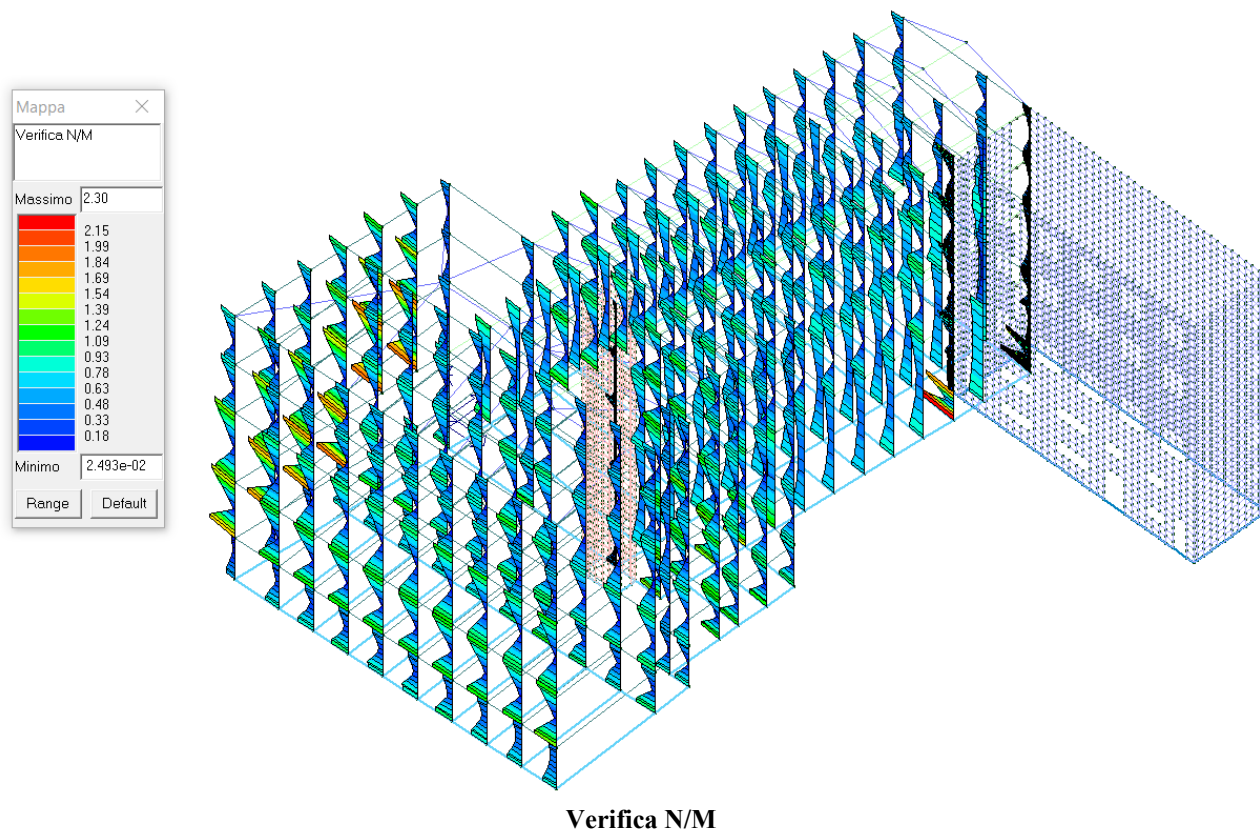


#### Verifica N/Mo pareti muratura

La verifica a pressoflessione fuori dal piano (N/Mo) di alcune pareti in muratura non è soddisfatta in quanto l'indice è maggiore di 1:  $I(N / M_o)_{\max} = 3,5$ .

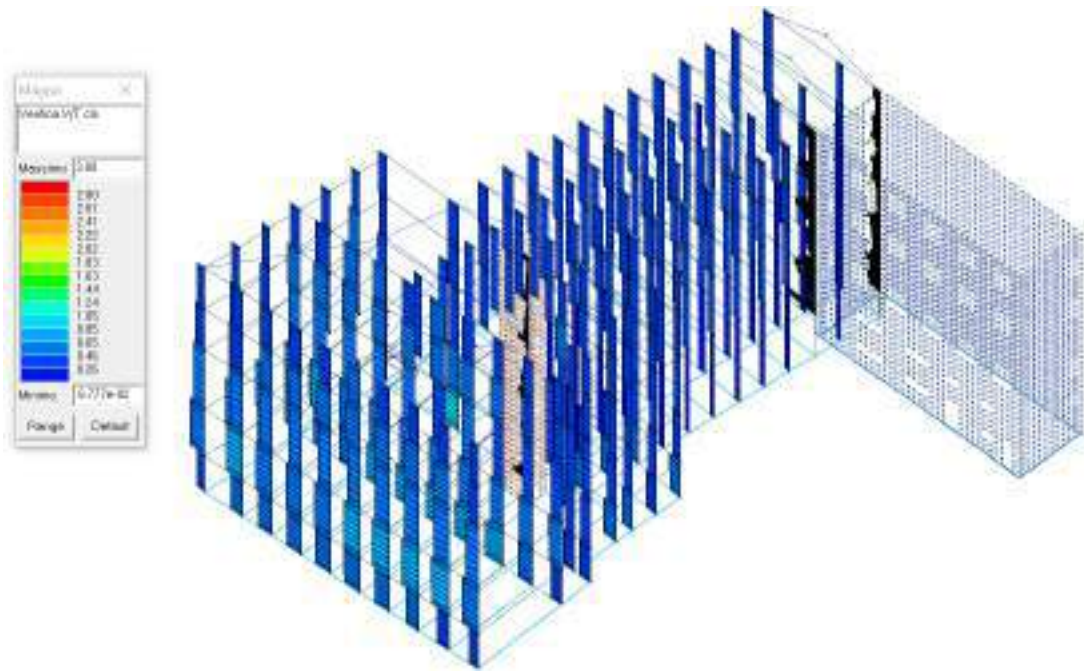
### 3.20.2 Pilastrini in c.a.

I valori delle verifiche SLV per i pilastrini in c.a. dell'edificio sono riportati sotto forma di mappe di colore, illustrate nelle seguenti figure:



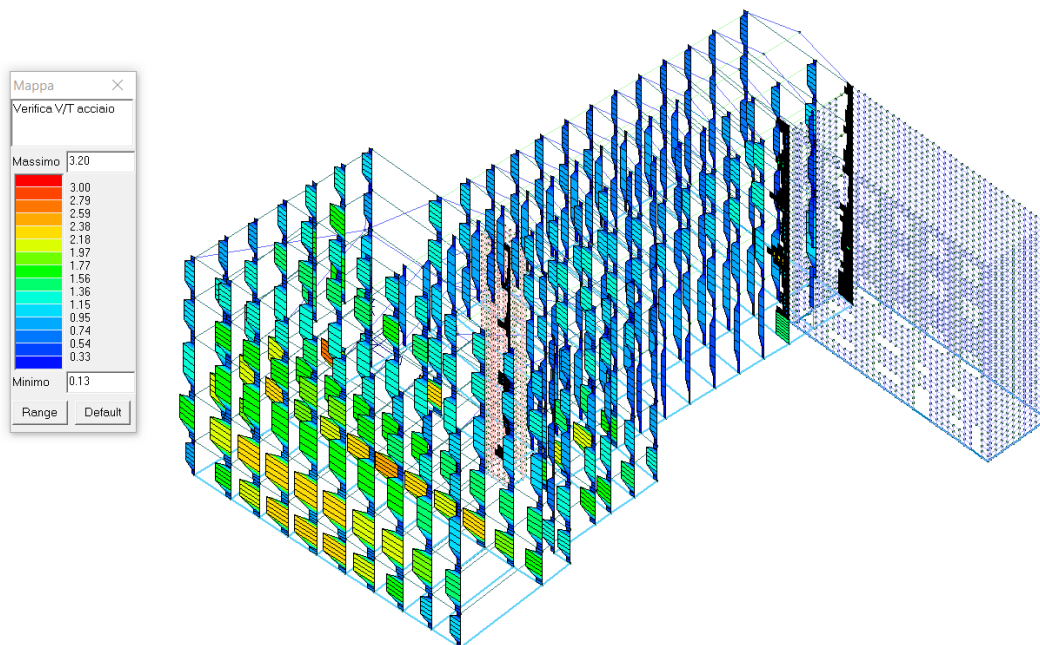
La verifica a pressoflessione (N/M) di alcuni pilastrini non è soddisfatta in quanto l'indice è maggiore di 1:  $I(N / M)_{\max} = 2,3$ .





**Verifica V/T (lato cls)**

La verifica a taglio/torsione (V/T) lato calcestruzzo di alcuni pilastri non è soddisfatta in quanto l'indice è maggiore di 1:  $I(V/T)_{\max} = 3,0$ .



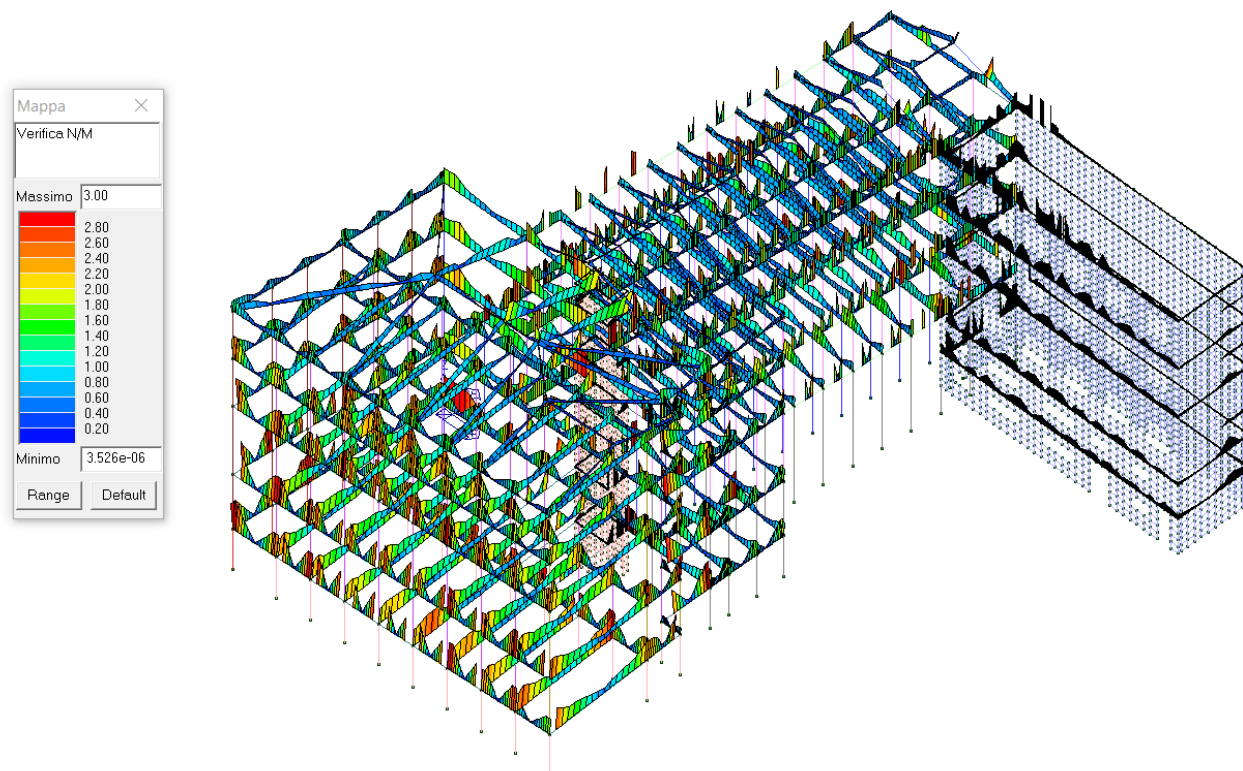
**Verifica V/T (lato acciaio)**

La verifica a taglio/torsione (V/T) lato acciaio di alcuni pilastri non è soddisfatta in quanto l'indice è maggiore di 1:  $I(V/T)_{\max} = 3,2$ .



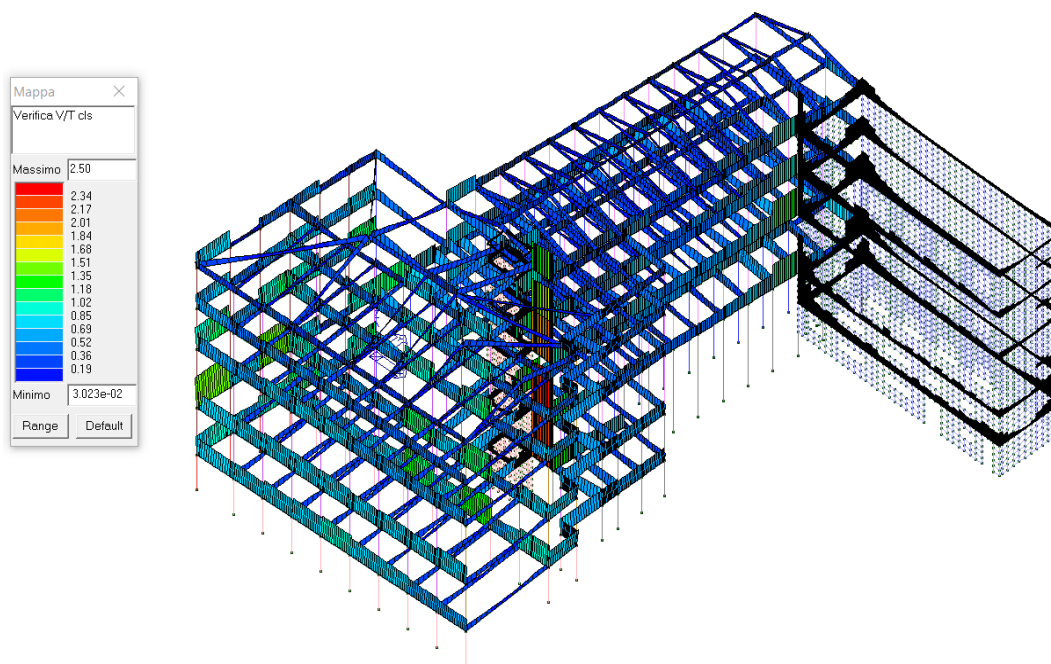
### 3.20.3 Travi in c.a.

I valori delle verifiche SLV per le travi in c.a. dell'edificio sono riportati sotto forma di mappe di colore, illustrate nelle seguenti figure:



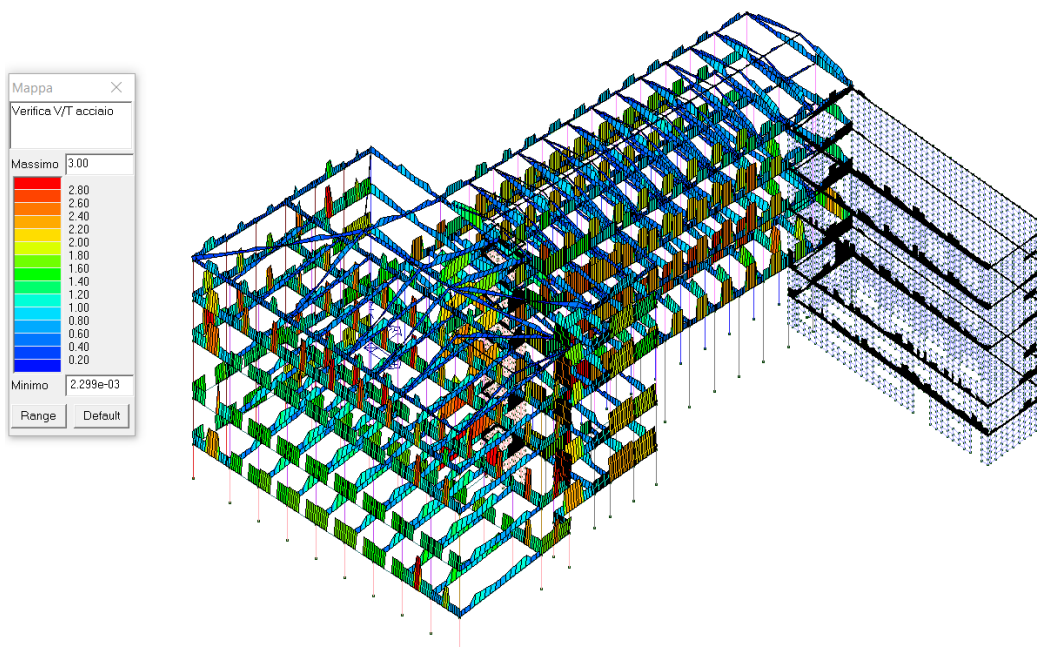
Verifica N/M

La verifica a pressoflessione (N/M) di alcune travi in c.a. non è soddisfatta in quanto l'indice è maggiore di 1:  $I(N / M)_{\max} = 3,0$ .



#### Verifica V/T - lato calcestruzzo

La verifica a taglio/torsione (V/T) lato calcestruzzo di alcune travi in c.a. non è soddisfatta in quanto l'indice è minore di 1:  $I(V/T)_{\max} = 2,5$ .

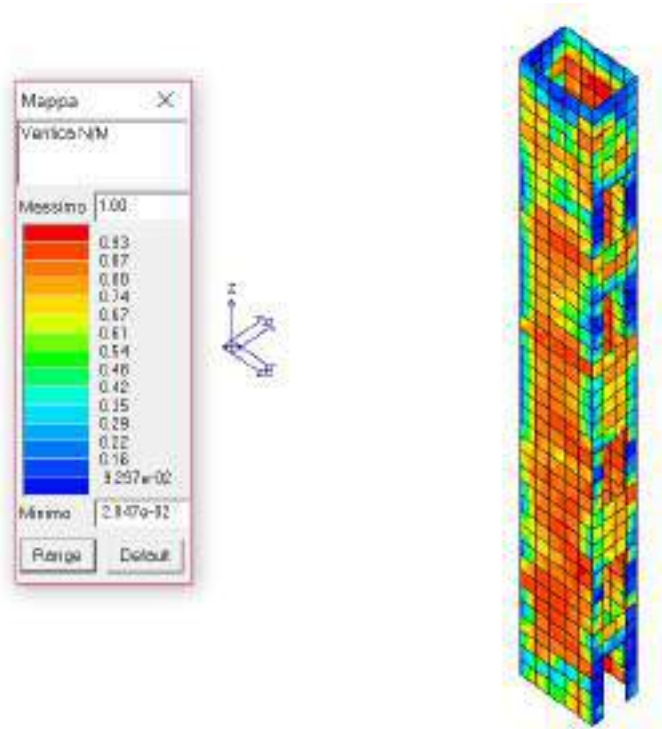


#### Verifica V/T - lato acciaio

La verifica a taglio/torsione (V/T) lato acciaio di alcune travi in c.a. non è soddisfatta in quanto l'indice è maggiore di 1:  $I(V/T)_{\max} = 3,0$ .

### 3.20.4 Pareti in c.a.

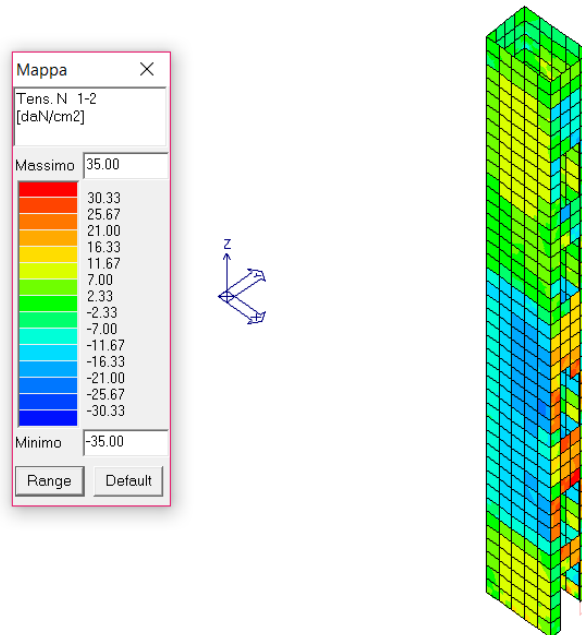
I valori delle verifiche SLV per le pareti in c.a. dell'edificio sono riportati sotto forma di mappe di colore, illustrate nelle seguenti figure:



#### Verifica N/M

La verifica a pressoflessione (N/M) delle pareti in c.a. è soddisfatta in quanto l'indice è uguale a 1:

$$I(N / M)_{\max} = 1,0 .$$



### Tensioni massime tangenziali

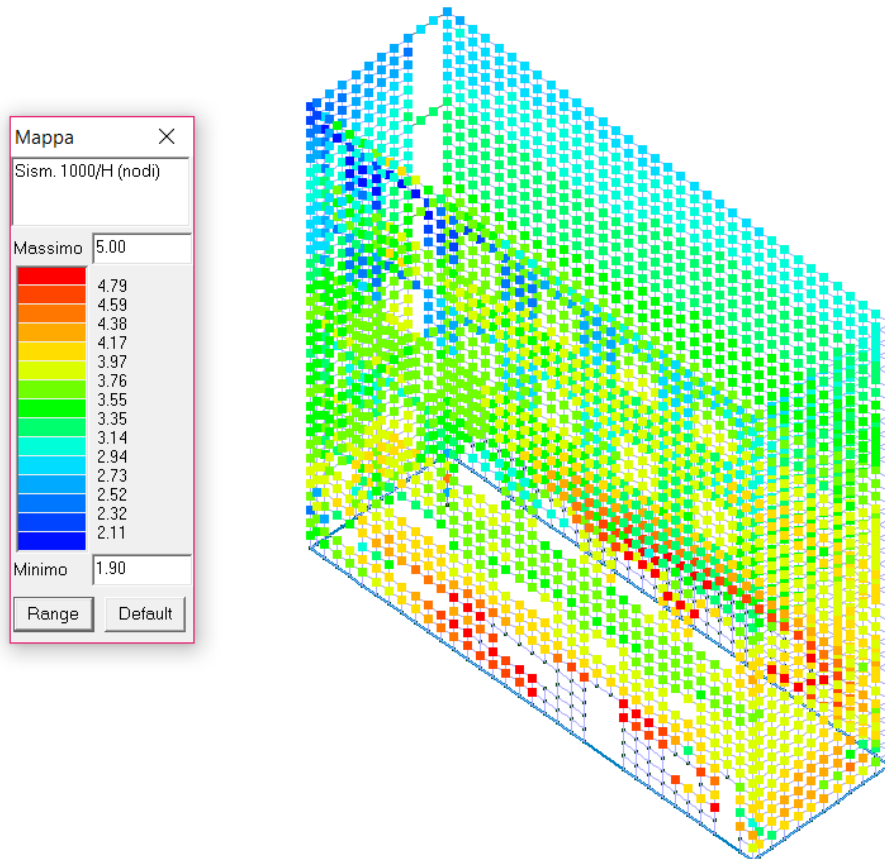
Il valore massimo della tensione tangenziale (pari a circa  $\tau = 35,0 daN / cm^2$ ) è maggiore del valore ultimo di tensione tangenziali del calcestruzzo utilizzato per le pareti C20/25 (cautelativamente assunto pari a  $\tau_u = 10 daN / cm^2$ ).

La verifica a taglio nel piano delle pareti in c.a. non è quindi soddisfatta in quanto l'indice è maggiore di 1:  $I(\tau)_{\max} = 3,5$ .

### 3.21 Corpo FGH: Verifiche di deformabilità SLD – stato di fatto

#### 3.21.1 Spostamento di interpiano in direzione x - muratura

La verifica non è soddisfatta in quanto lo spostamento massimo di interpiano in direzione x è maggiore dello 0,3%, così come è mostrato nella figura seguente:

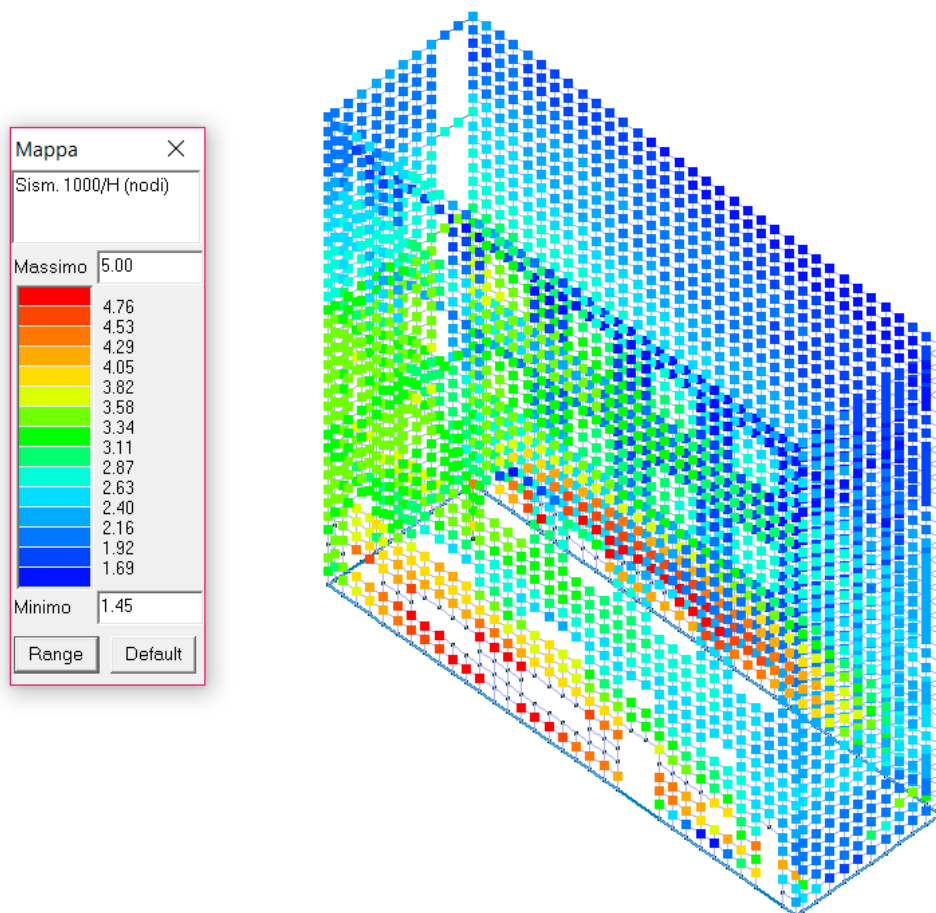


**Valori dello spostamento massimo di interpiano in direzione x allo SLD**

$$\delta_{\max-rel-x} = 0,5\% > 0,3\% \quad \text{spostamento di interpiano lungo x}$$

### 3.21.2 Spostamento di interpiano in direzione y - muratura

La verifica non è soddisfatta in quanto lo spostamento massimo di interpiano in direzione y è maggiore dello 0,3%, così come è mostrato nella figura seguente:



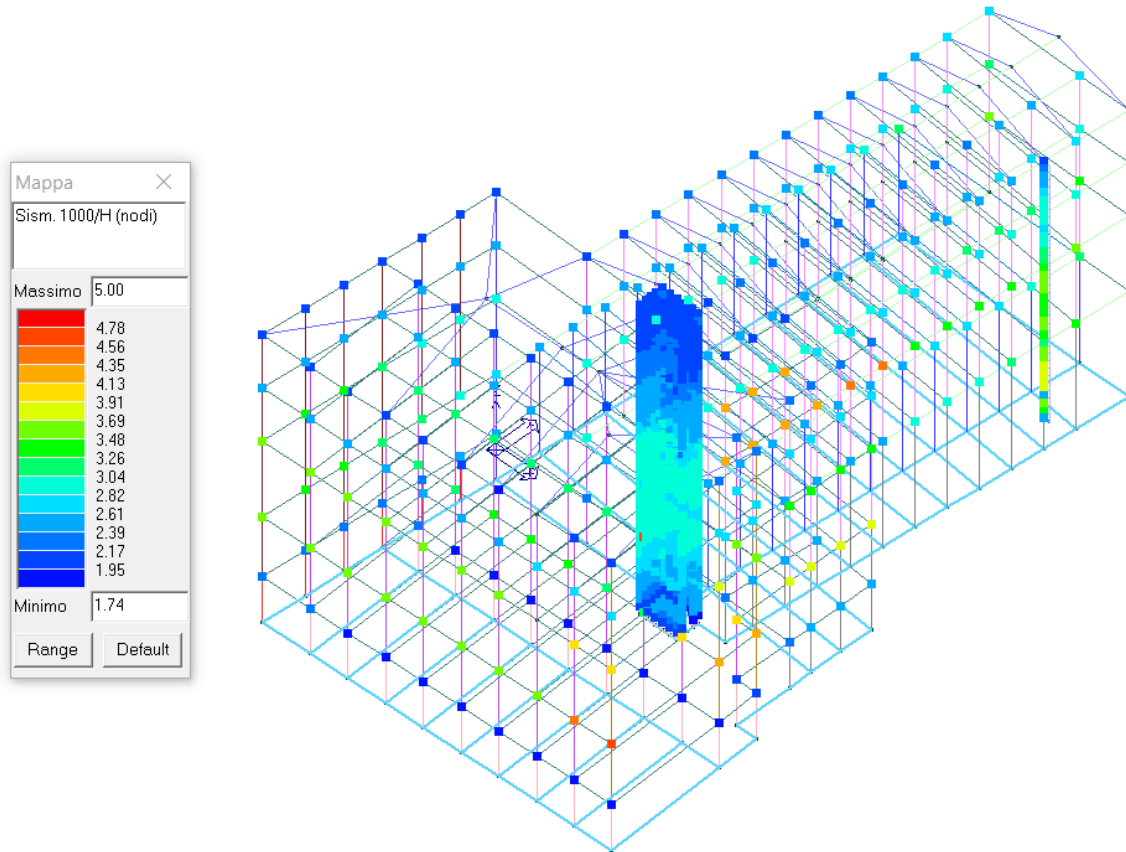
**Valori dello spostamento massimo di interpiano in direzione y allo SLD**

$$\delta_{\max-rel-y} = 0,5\% > 0,3\% \quad \text{spostamento di interpiano lungo y}$$



### 3.21.3 Spostamento di interpiano in direzione x – c.a.

La verifica è soddisfatta in quanto lo spostamento massimo di interpiano in direzione x è uguale allo 0,5%, così come è mostrato nella figura seguente:

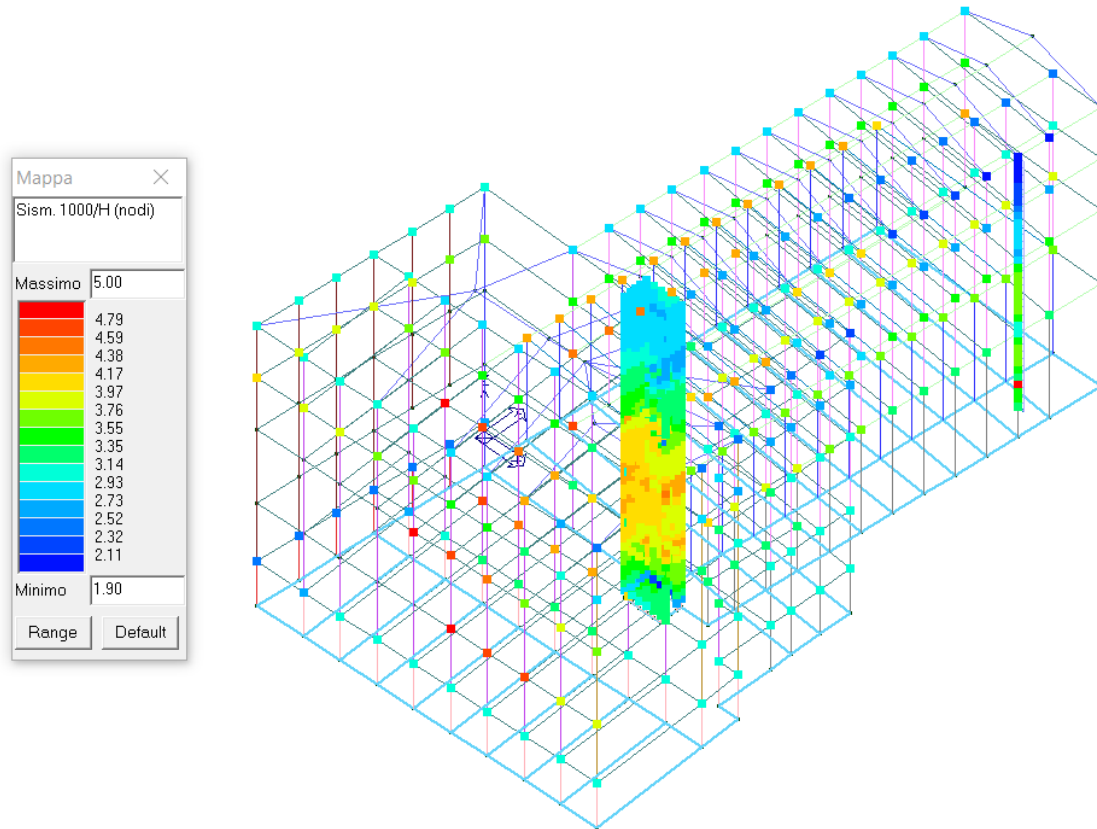


**Valori dello spostamento massimo di interpiano in direzione x allo SLD**

$$\delta_{\max-rel-x} = 0,5\% = 0,5\% \quad \text{spostamento di interpiano lungo x}$$

### 3.21.4 Spostamento di interpiano in direzione y – c.a.

La verifica è soddisfatta in quanto lo spostamento massimo di interpiano in direzione y è uguale allo 0,5%, così come è mostrato nella figura seguente:



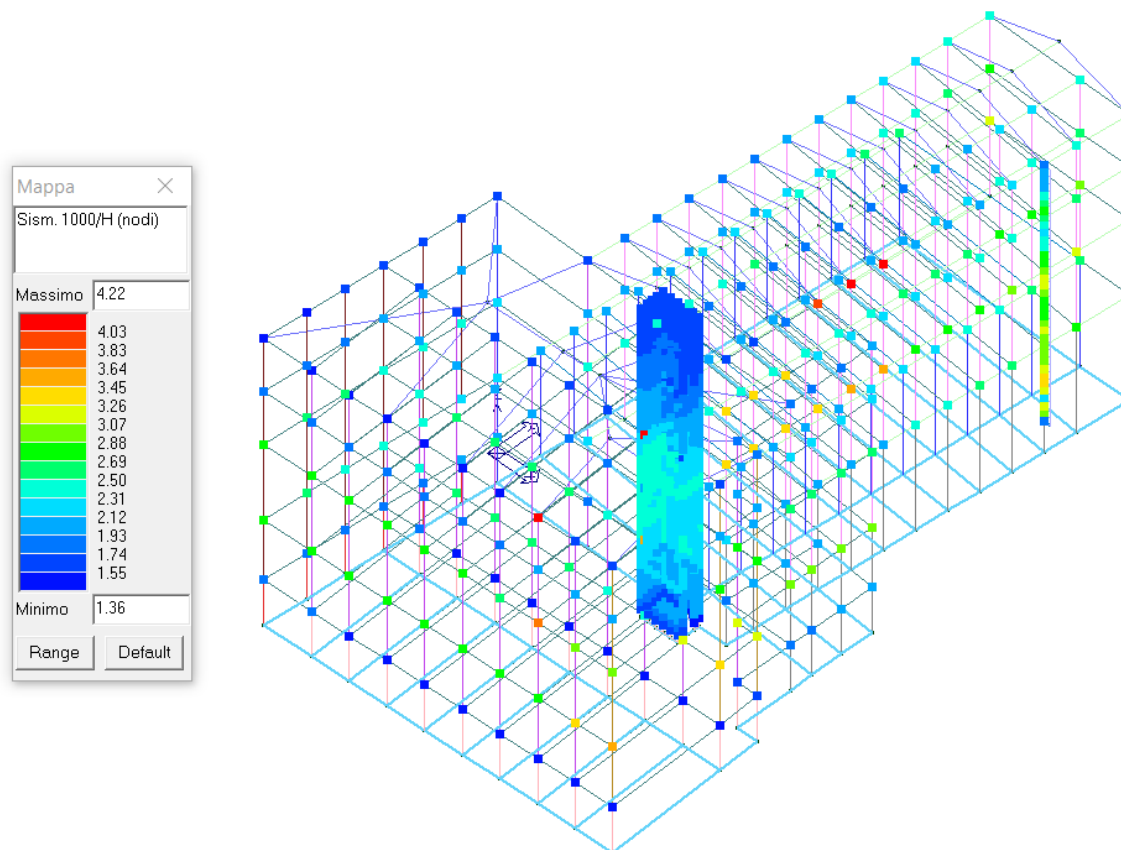
Valori dello spostamento massimo di interpiano in direzione y allo SLD

$$\delta_{\max-rel-y} = 0,5\% = 0,5\% \quad \text{spostamento di interpiano lungo y}$$

### 3.22 Corpo FGH: Verifiche di deformabilità SLO – stato di fatto

#### 3.22.1 Spostamento di interpiano in direzione x – c.a.

La verifica non è soddisfatta in quanto lo spostamento massimo di interpiano in direzione x è maggiore dello  $(2/3)*0,5\% = 0,33\%$ , così come è mostrato nella figura seguente:

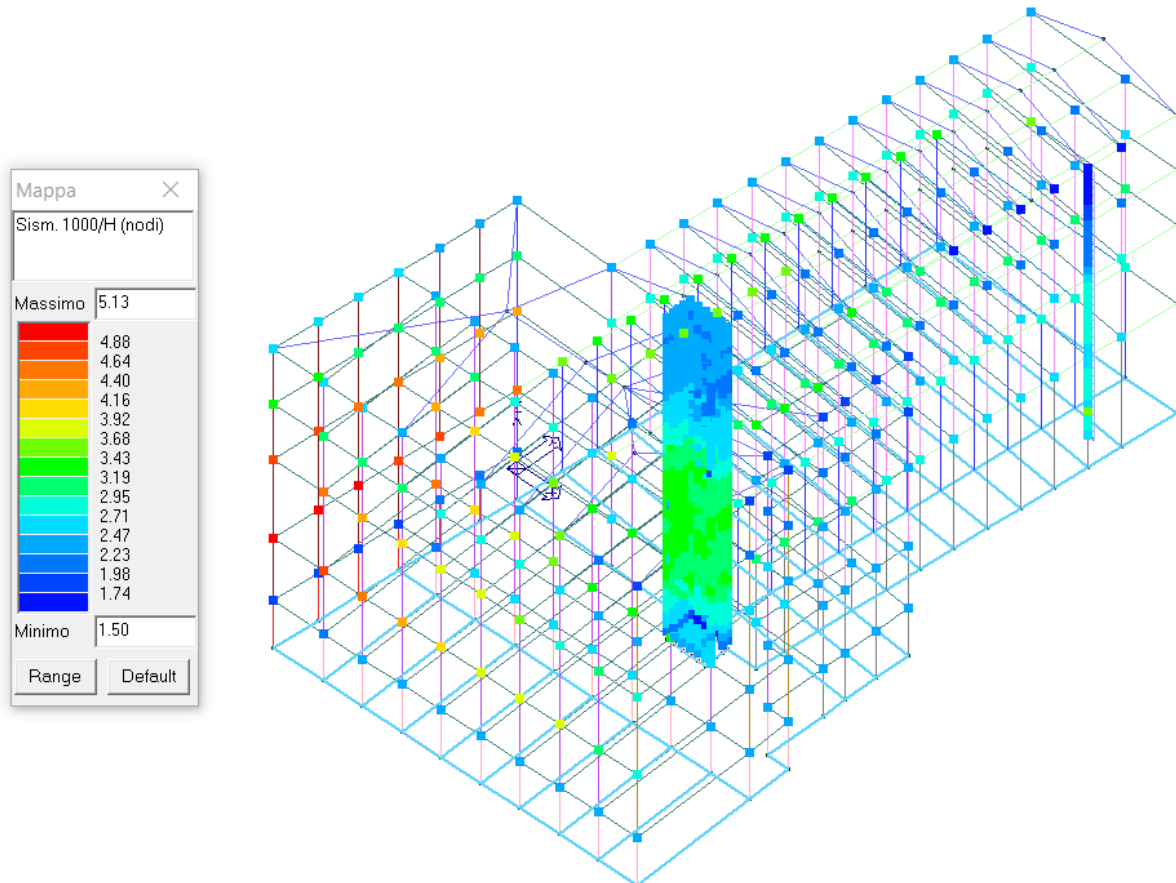


Valori dello spostamento massimo di interpiano in direzione x allo SLO

$$\delta_{\max-rel-x} = 0,42\% > 0,33\% \quad \text{spostamento di interpiano lungo x}$$

### 3.22.2 Spostamento di interpiano in direzione y – c.a.

La verifica non è soddisfatta in quanto lo spostamento massimo di interpiano in direzione y è maggiore dello  $(2/3)*0,5\% = 0,33\%$ , così come è mostrato nella figura seguente:



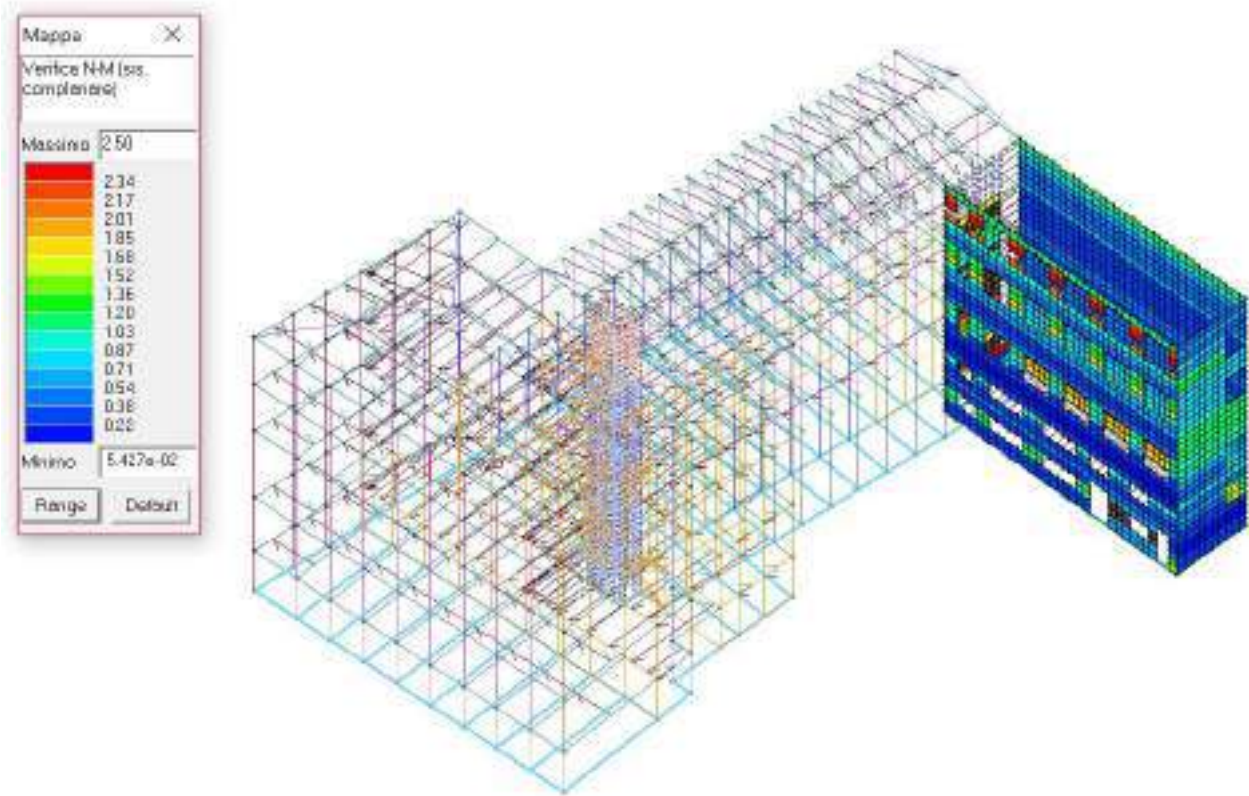
**Valori dello spostamento massimo di interpiano in direzione y allo SLO**

$$\delta_{\max-rel-y} = 0,50\% > 0,33\% \quad \text{spostamento di interpiano lungo } y$$

### 3.23 Corpo FGH: Verifiche di resistenza SLV – post miglioramento

#### 3.23.1 Pareti in muratura

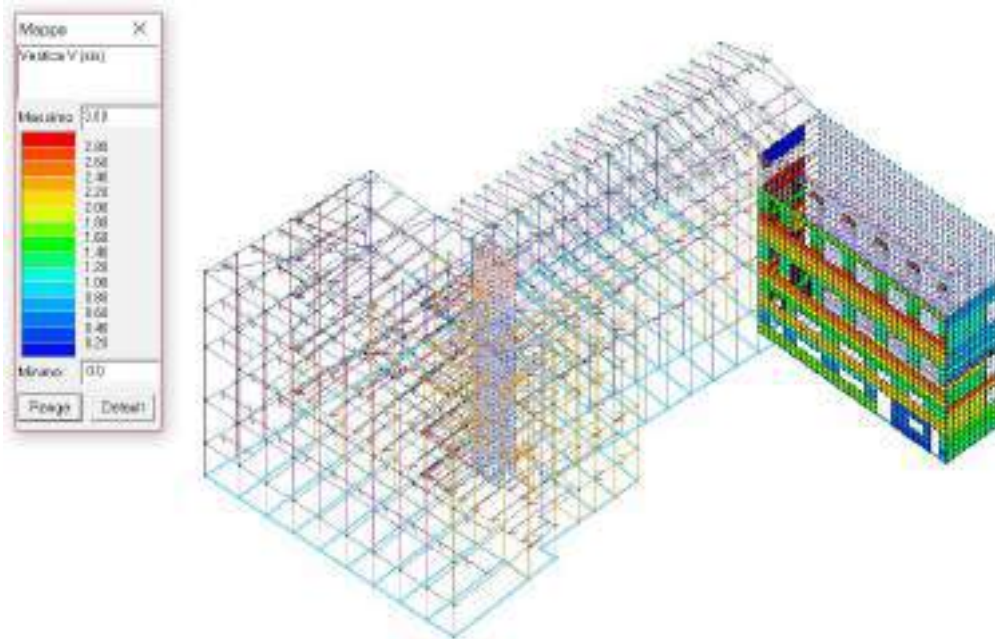
I valori delle verifiche SLV per le pareti in muratura dell'edificio a seguito della messa in opera dell'intervento proposto sono riportati sotto forma di mappe di colore, illustrate nelle seguenti figure:



Verifica N/Mp pareti in muratura

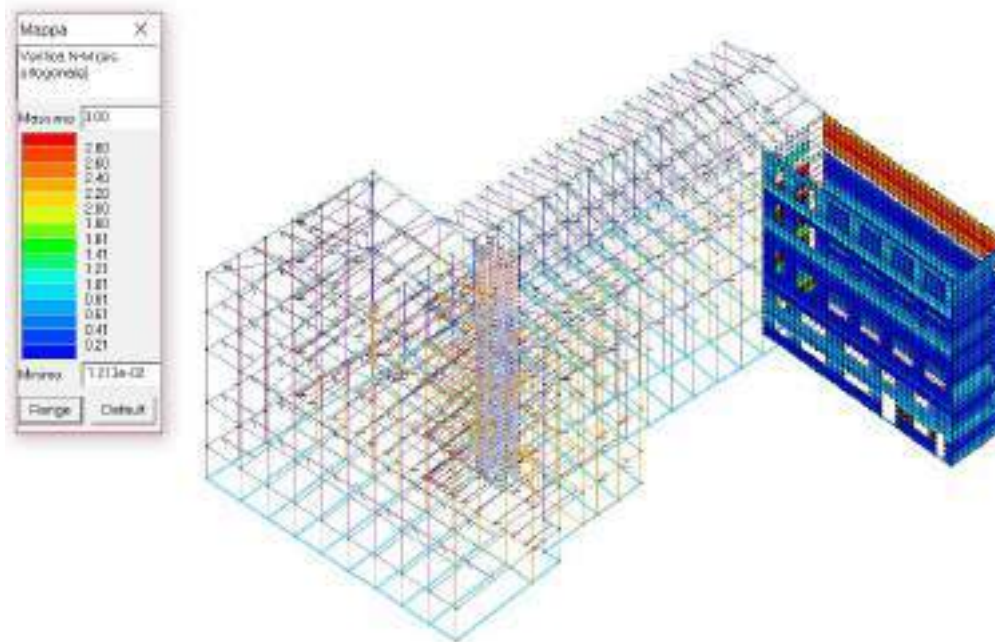
L'indice di pressoflessione nel piano (N/Mp) non è soddisfatta in quanto l'indice è sempre maggiore di 1, ma è minore dell'indice ottenuto nell'edificio privo del sistema di placcaggio delle pareti in muratura  $I(N / M_p)_{\max} = 2,5$ .





#### Verifica V pareti in muratura

L'indice di taglio nel piano (V) è sempre maggiore di 1, ma è minore dell'indice ottenuto nell'edificio privo del sistema di placcaggio delle pareti in muratura  $I(V)_{\max} = 3,0$ .



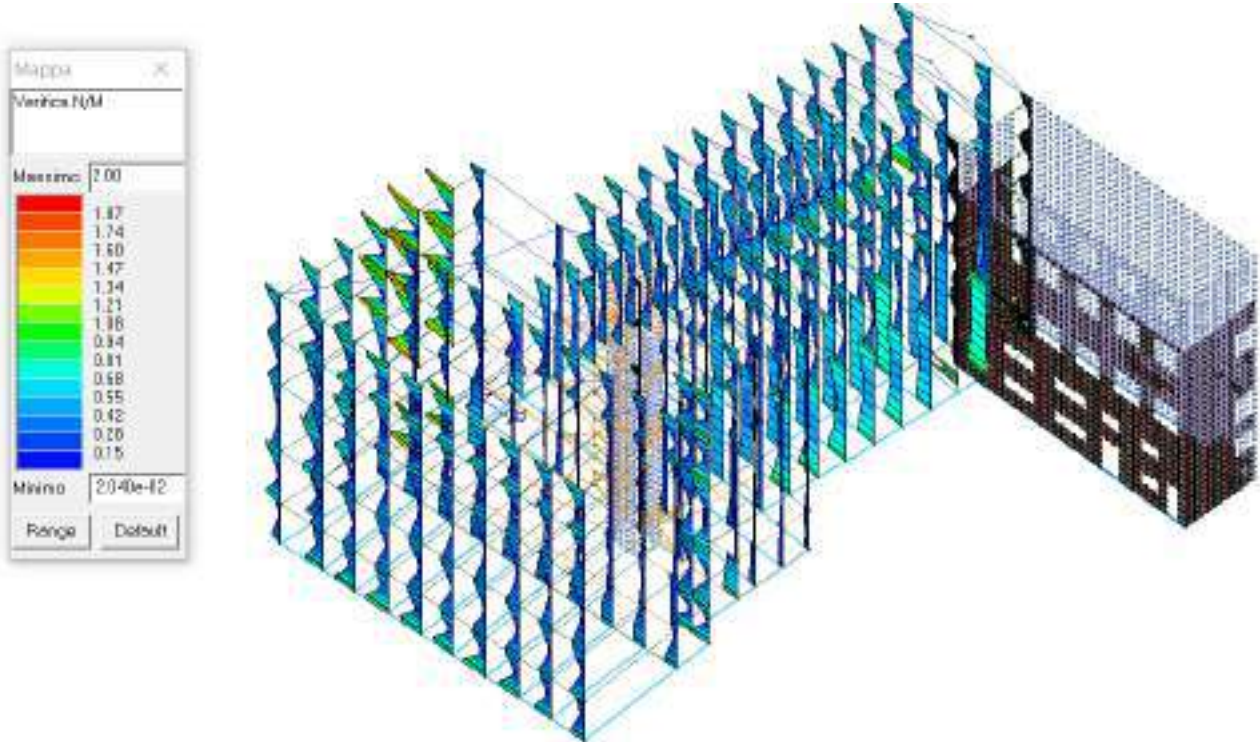
#### Verifica N/Mo pareti in muratura

L'indice di pressoflessione fuori dal piano (N/Mo) è sempre maggiore di 1, ma è minore dell'indice ottenuto nell'edificio privo del sistema di placcaggio delle pareti in muratura  $I(N / M_o)_{\max} = 3,0$ .



### 3.23.2 Pilastri in c.a.

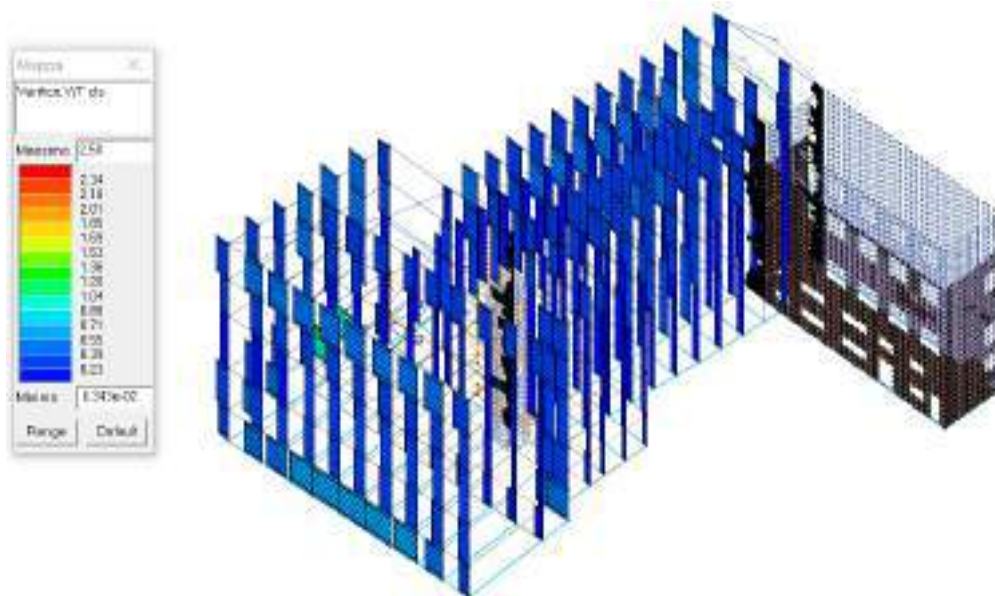
I valori delle verifiche SLV per i pilastri in c.a. dell'edificio a seguito della messa in opera dell'intervento proposto sono riportati sotto forma di mappe di colore, illustrate nelle seguenti figure:



**Verifica N/M**

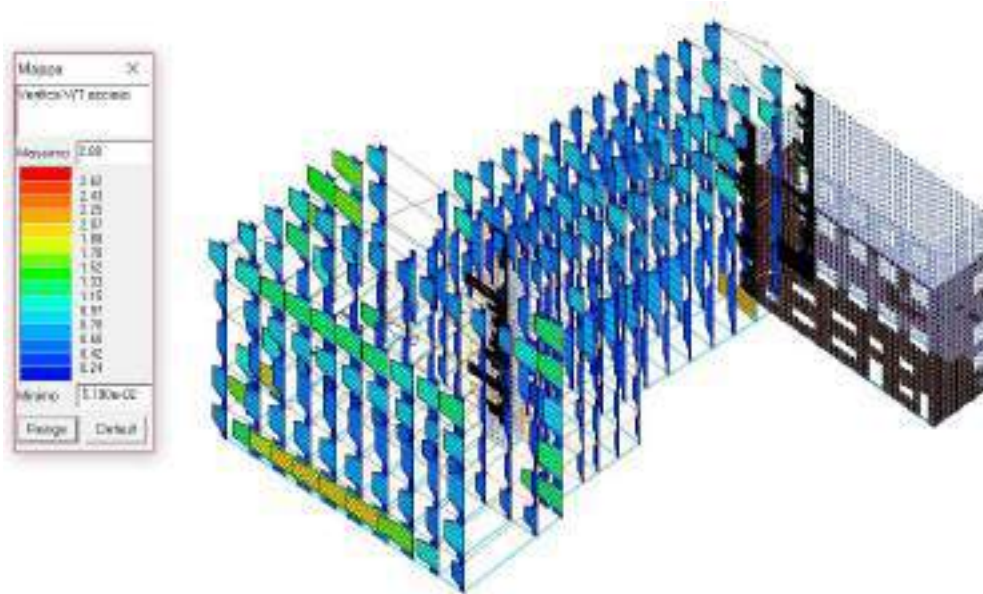
La verifica a pressoflessione (N/M) di alcuni pilastri non è soddisfatta in quanto l'indice è sempre maggiore di 1, ma è minore dell'indice ottenuto nell'edificio privo del sistema di miglioramento:

$$I(N / M)_{\max} = 2,0 .$$



**Verifica V/T (lato cls)**

La verifica a taglio/torsione (V/T) lato calcestruzzo di alcuni pilastri non è soddisfatta in quanto l'indice è sempre maggiore di 1, ma è minore dell'indice ottenuto nell'edificio privo del sistema di miglioramento:  $I(V / T)_{\max} = 2,5$ .

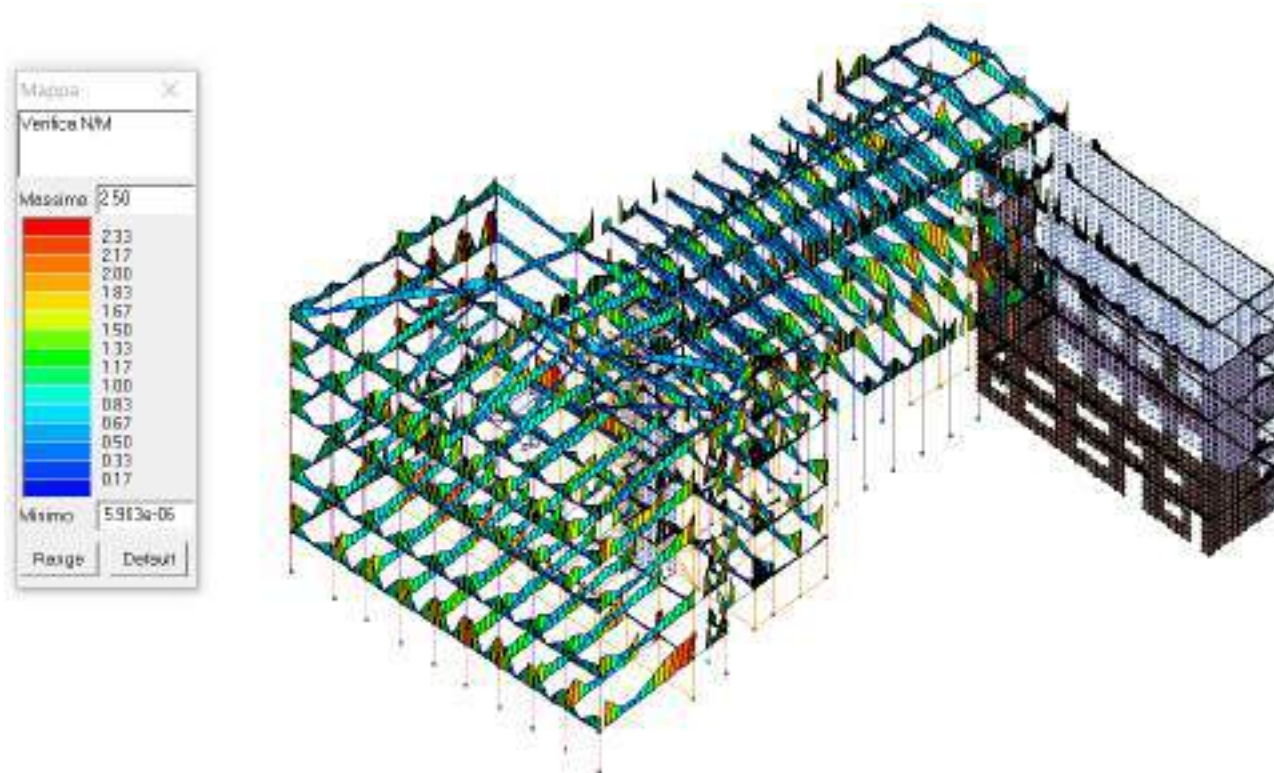


**Verifica V/T (lato acciaio)**

La verifica a taglio/torsione (V/T) lato acciaio di alcuni pilastri non è soddisfatta in quanto l'indice è sempre maggiore di 1, ma è minore dell'indice ottenuto nell'edificio privo del sistema di miglioramento:  $I(V / T)_{\max} = 2,8$ .

### 3.23.3 Travi in c.a.

I valori delle verifiche SLV per le travi in c.a. dell'edificio a seguito della messa in opera dell'intervento proposto sono riportati sotto forma di mappe di colore, illustrate nelle seguenti figure:

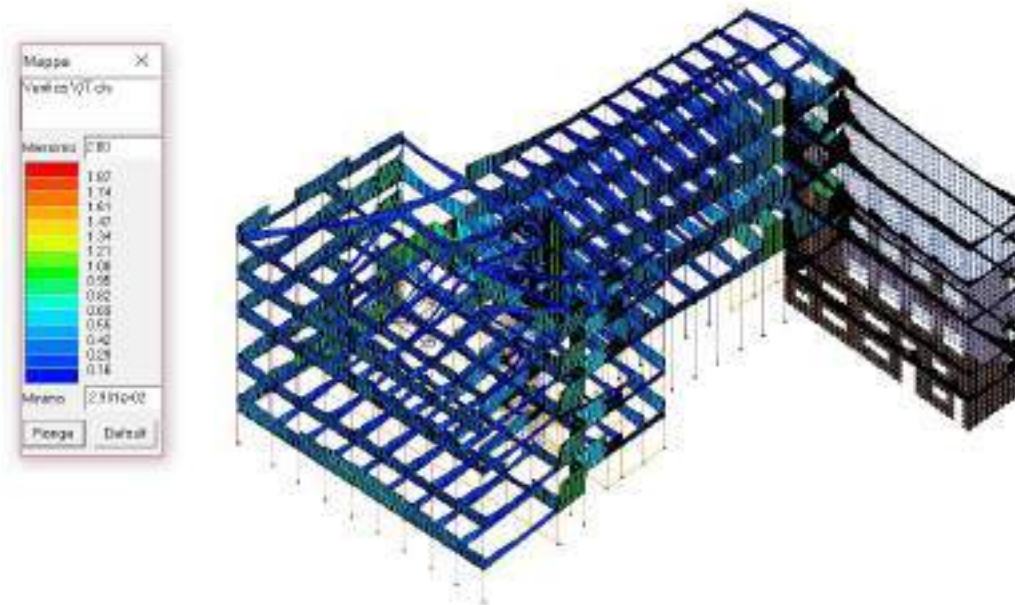


Verifica N/M

La verifica a pressoflessione (N/M) di alcune travi in c.a. non è soddisfatta in quanto l'indice è sempre maggiore di 1, ma è minore dell'indice ottenuto nell'edificio privo del sistema di miglioramento:

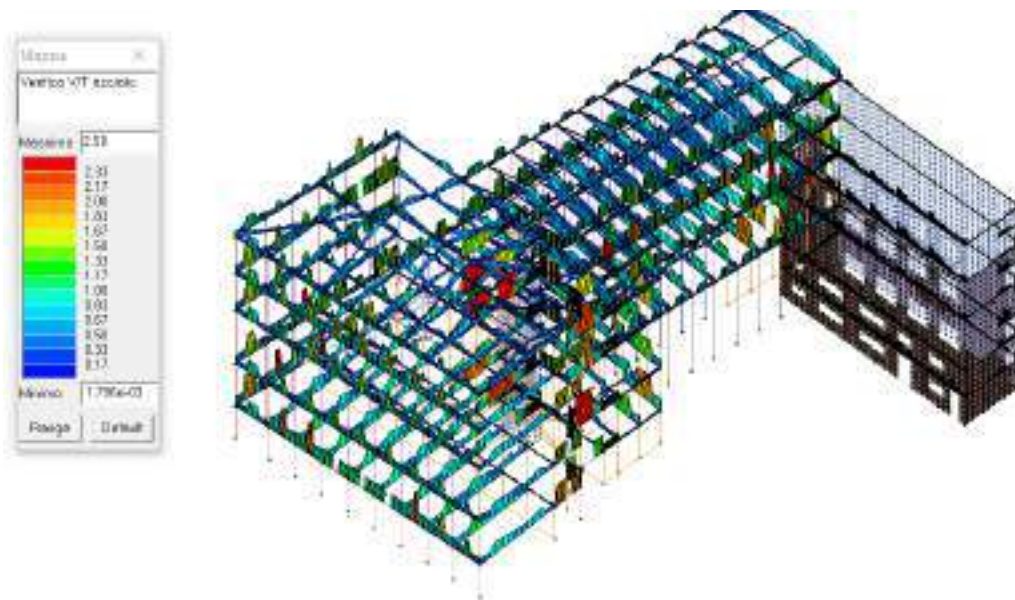
$$I(N/M)_{\max} = 2,5.$$





#### Verifica V/T - lato calcestruzzo

La verifica a taglio/torsione (V/T) lato calcestruzzo di alcune travi in c.a. non è soddisfatta in quanto l'indice è sempre maggiore di 1, ma è minore dell'indice ottenuto nell'edificio privo del sistema di miglioramento:  $I(V/T)_{\max} = 2,0$ .

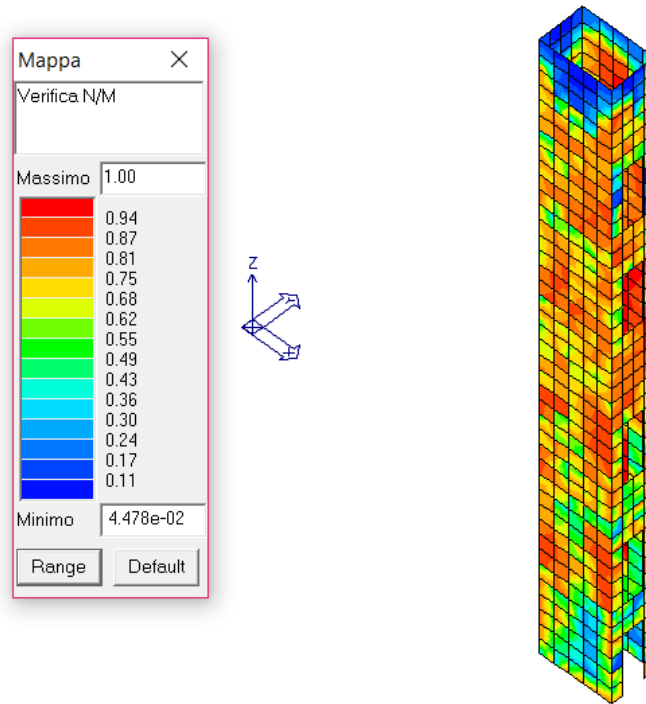


#### Verifica V/T - lato acciaio

La verifica a taglio/torsione (V/T) lato acciaio delle travi in c.a. è soddisfatta in quanto l'indice è sempre maggiore di 1, ma è minore dell'indice ottenuto nell'edificio privo del sistema di miglioramento:  $I(V/T)_{\max} = 2,5$ .

### 3.23.4 Pareti in c.a.

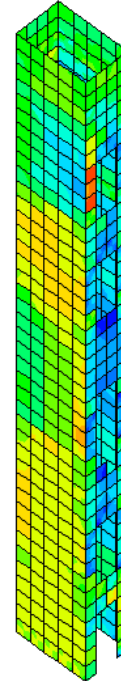
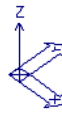
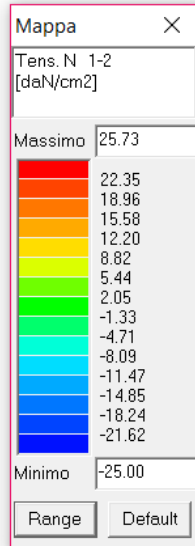
I valori delle verifiche SLV per le pareti in c.a. dell'edificio a seguito della messa in opera dell'intervento proposto sono riportati sotto forma di mappe di colore, illustrate nelle seguenti figure:



#### Verifica N/M

La verifica a pressoflessione (N/M) delle pareti in c.a. è soddisfatta in quanto l'indice è uguale a 1:

$$I(N / M)_{\max} = 1,0 .$$



### Tensioni massime tangenziali

Il valore massimo della tensione tangenziale (pari a circa  $\tau = 25,0 daN / cm^2$ ) è maggiore del valore ultimo di tensione tangenziali del calcestruzzo utilizzato per le pareti C20/25 (cautelativamente assunto pari a  $\tau_u = 10 daN / cm^2$ ), ma è minore del valore ottenuto nell'edificio privo dell'intervento di miglioramento.

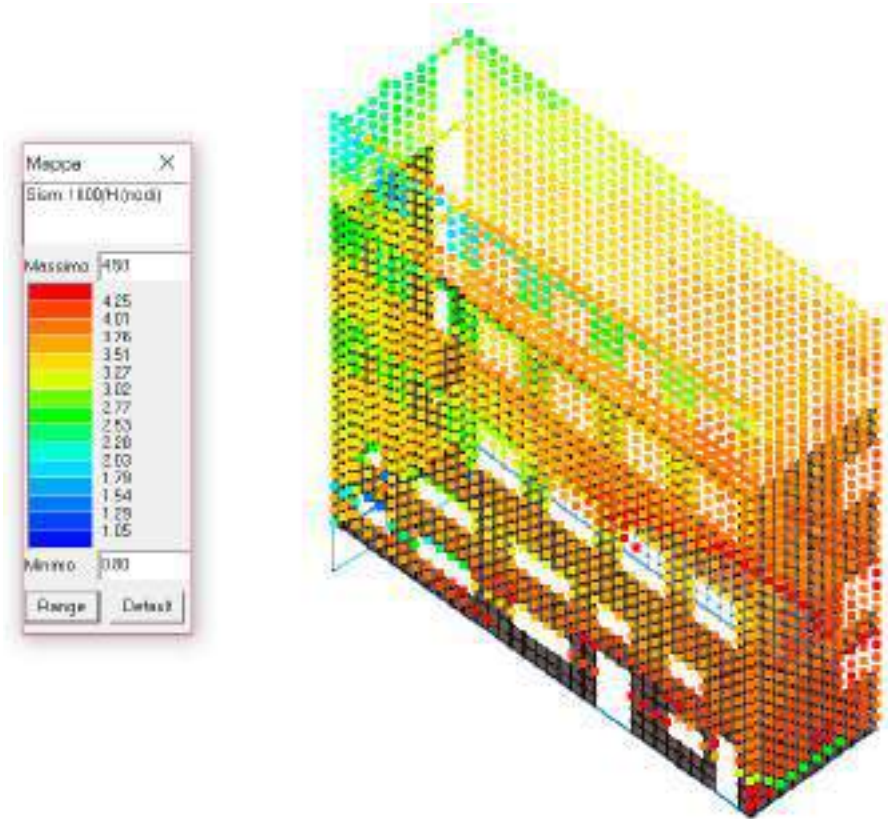
La verifica a taglio nel piano delle pareti in c.a. non è quindi soddisfatta in quanto l'indice è maggiore di 1:  $I(\tau)_{\max} = 2,5$ .



### 3.24 Corpo FGH: Verifiche di deformabilità SLD – post miglioramento

#### 3.24.1 Spostamento di interpiano in direzione x - muratura

La verifica non è soddisfatta in quanto lo spostamento massimo di interpiano in direzione x è maggiore dello 0,3%, così come è mostrato nella figura seguente:



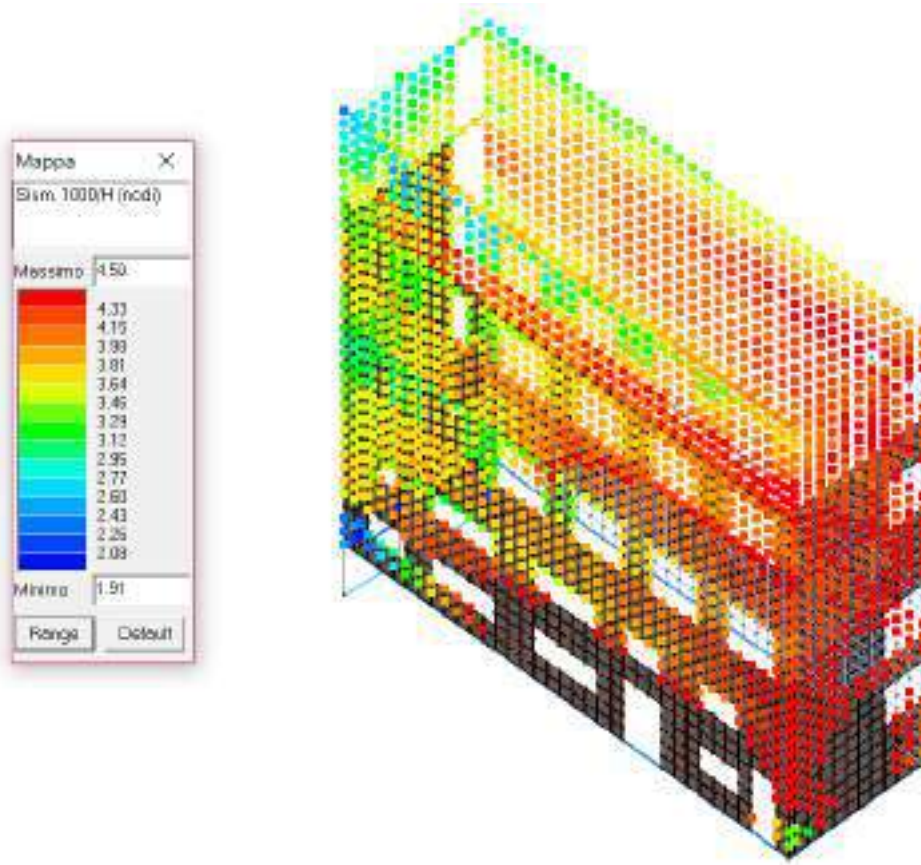
**Valori dello spostamento massimo di interpiano in direzione x allo SLD**

$$\delta_{\max-rel-x-migliorato} = 0,45\% > 0,3\% \quad \text{spostamento di interpiano lungo x}$$

Il valore trovato a seguito del miglioramento è minore di quello ottenuto per la struttura allo stato di fatto  $\delta_{\max-rel-x-migliorato} = 0,45\% < 0,5\%$ .

### 3.24.2 Spostamento di interpiano in direzione y - muratura

La verifica non è soddisfatta in quanto lo spostamento massimo di interpiano in direzione y è maggiore dello 0,3%, così come è mostrato nella figura seguente:



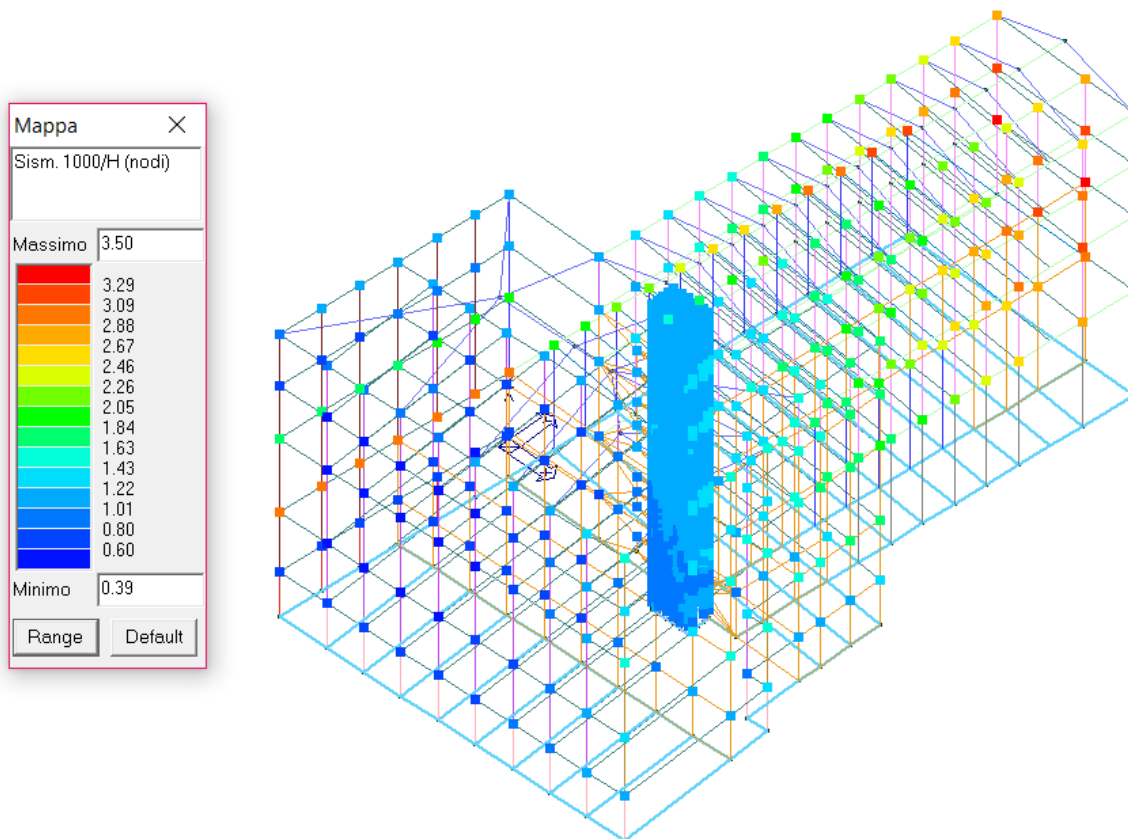
**Valori dello spostamento massimo di interpiano in direzione y allo SLD**

$$\delta_{\max-rel-y-migliorato} = 0,45\% > 0,3\% \quad \text{spostamento di interpiano lungo } y$$

Inoltre, il valore trovato a seguito del miglioramento è minore di quello ottenuto per la struttura allo stato di fatto  $\delta_{\max-rel-y-migliorato} = 0,45\% < 0,5\%$ .

### 3.24.3 Spostamento di interpiano in direzione x – c.a.

La verifica è soddisfatta in quanto lo spostamento massimo di interpiano in direzione x è minore dello 0,5%, così come è mostrato nella figura seguente:



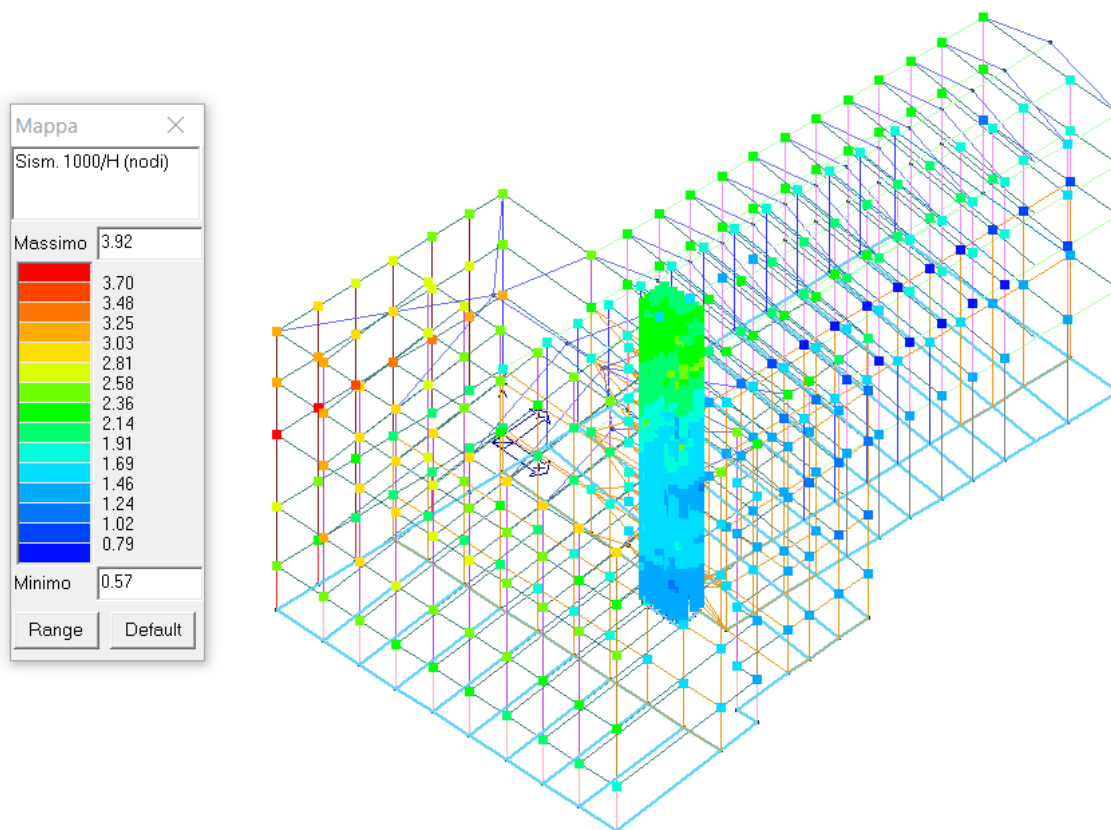
#### Valori dello spostamento massimo di interpiano in direzione x allo SLD

$$\delta_{\max-rel-x-migliorato} = 0,35\% < 0,5\% \quad \text{spostamento di interpiano lungo x}$$

Il valore trovato a seguito del miglioramento è minore di quello ottenuto per la struttura allo stato di fatto  $\delta_{\max-rel-x-migliorato} = 0,35\% < 0,5\%$ .

### 3.24.4 Spostamento di interpiano in direzione y – c.a.

La verifica è soddisfatta in quanto lo spostamento massimo di interpiano in direzione y è minore dello 0,5%, così come è mostrato nella figura seguente:



**Valori dello spostamento massimo di interpiano in direzione y allo SLD**

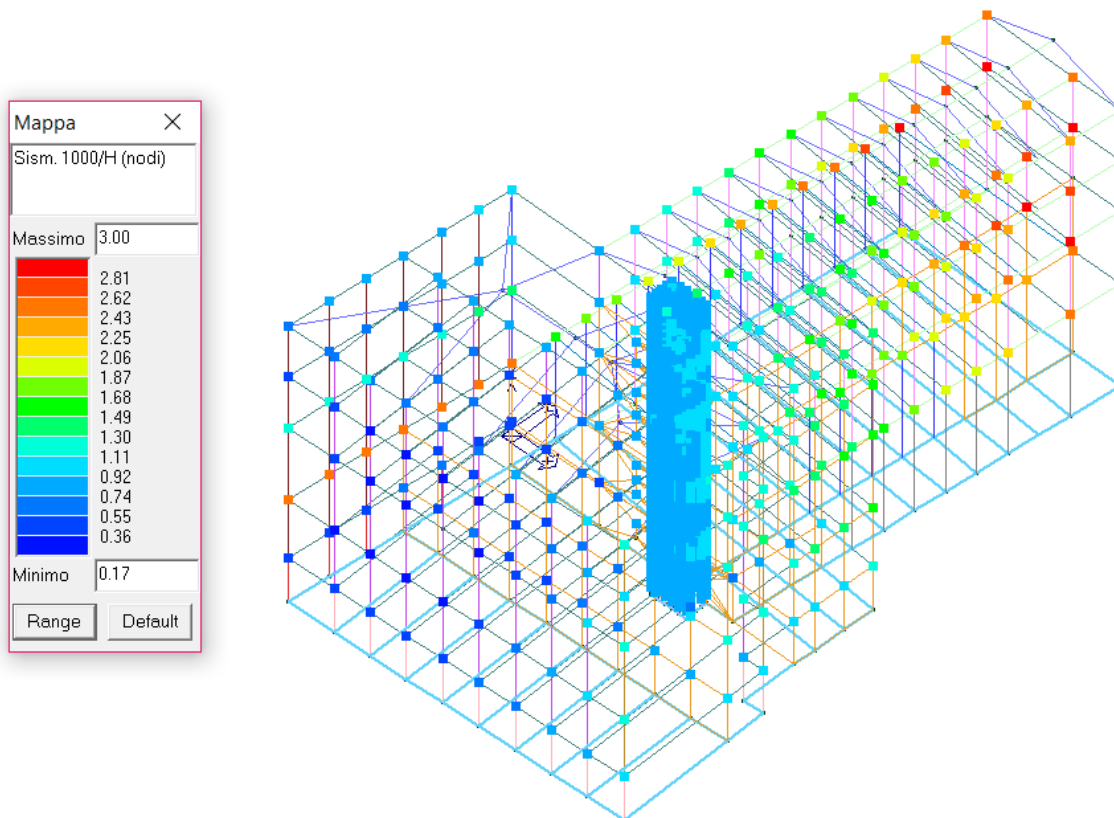
$$\delta_{\max-rel-y-migliorato} = 0,4\% < 0,5\% \quad \text{spostamento di interpiano lungo y}$$

Inoltre, il valore trovato a seguito del miglioramento è minore di quello ottenuto per la struttura allo stato di fatto  $\delta_{\max-rel-y-migliorato} = 0,4\% < 0,5\%$ .

### 3.25 Corpo FGH: Verifiche di deformabilità SLO – post miglioramento

#### 3.25.1 Spostamento di interpiano in direzione x – c.a.

La verifica è soddisfatta in quanto lo spostamento massimo di interpiano in direzione x è minore dello  $(2/3)*0,5\% = 0,33\%$ , così come è mostrato nella figura seguente:



Valori dello spostamento massimo di interpiano in direzione x allo SLD

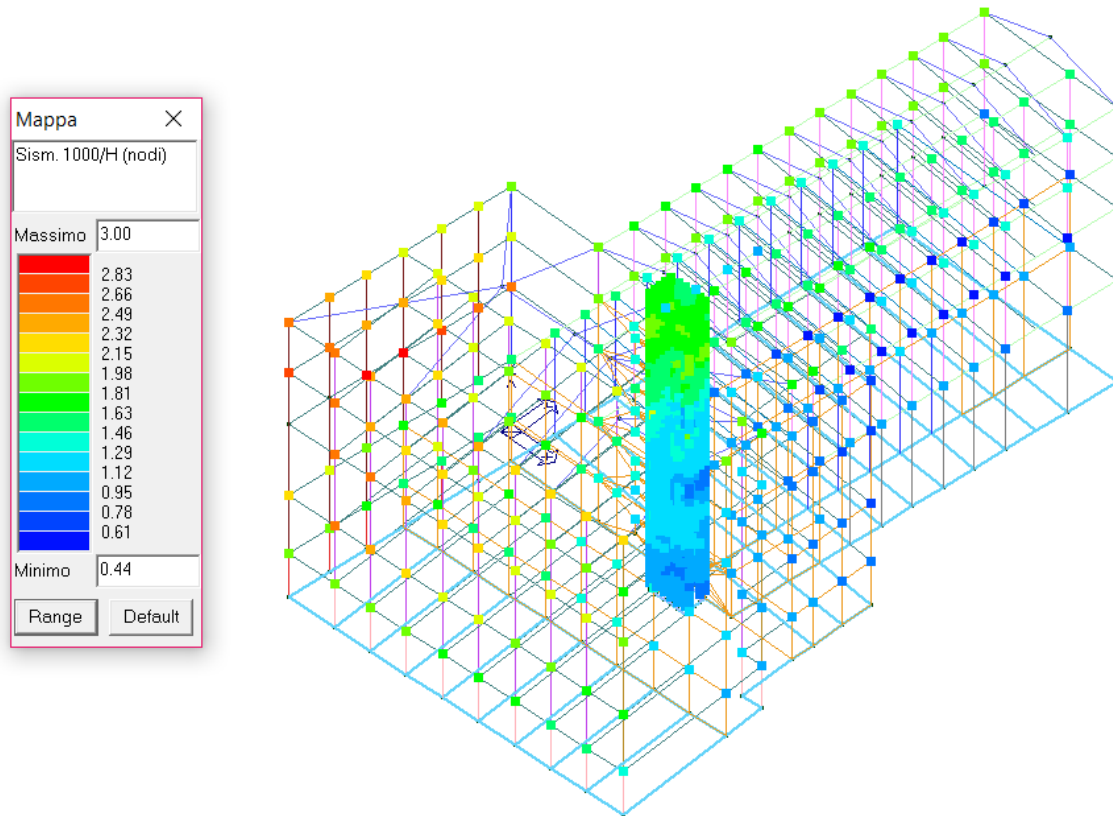
$$\delta_{\max-rel-x-migliorato} = 0,3\% < 0,33\% \quad \text{spostamento di interpiano lungo x}$$

Il valore trovato a seguito del miglioramento è minore di quello ottenuto per la struttura allo stato di fatto  $\delta_{\max-rel-x-migliorato} = 0,3\% < 0,42\%$ .



### 3.25.2 Spostamento di interpiano in direzione y – c.a.

La verifica è soddisfatta in quanto lo spostamento massimo di interpiano in direzione y è minore dello  $(2/3)*0,5\% = 0,33\%$ , così come è mostrato nella figura seguente:



**Valori dello spostamento massimo di interpiano in direzione y allo SLD**

$$\delta_{\max-rel-y-migliorato} = 0,3\% < 0,33\% \quad \text{spostamento di interpiano lungo } y$$

Inoltre, il valore trovato a seguito del miglioramento è minore di quello ottenuto per la struttura allo stato di fatto  $\delta_{\max-rel-y-migliorato} = 0,3\% < 0,5\%$ .



### **3.26 Corpo FGH: Stima del grado di miglioramento ottenuto (incremento di capacità conseguito)**

Sono stati considerati diversi meccanismi di collasso che interessano i vari elementi della struttura, di seguito riassunti.

#### Verifiche in termini di resistenza SLV

Elementi in muratura:

- pressoflessione nel piano (N/Mp), fuori dal piano (N/Mo) e taglio (V) delle pareti.

#### Verifica in termini di deformabilità SLD

- deformazione di interpiano.

#### Verifiche in termini di resistenza SLV

Elementi in c.a.:

- pressoflessione (N/M) e taglio (V/T) dei pilastri,
- flessione (M) e taglio (V/T) delle travi,
- pressoflessione (N/M) e tensioni tangenziali ( $\tau$ ) delle pareti.

#### Verifica in termini di deformabilità SLD

- deformazione di interpiano.

#### Verifica in termini di deformabilità SLO

- deformazione di interpiano.

STATO DI FATTO							
<b>SLV</b>							
Muratura		valori da modello SLV	PGA - SLV		ag - SDF	TR - SLV	TR - SDF
Pareti	N/Mp	3,5	0,232		0,066	712	30
	V	4	0,232		0,058	712	30
	N/Mo	3,5	0,232		0,066	712	30
<b>c.a.</b>							
		valori da modello SLV	PGA - SLV		ag - SDF	TR - SLV	TR - SDF
Pilastrri	N/M	2,3	0,232		0,101	712	75
	V/T cls	3	0,232		0,077	712	40
	V/T acc	3,2	0,232		0,073	712	36
<b>c.a.</b>							
		valori da modello SLV	PGA - SLV		ag - SDF	TR - SLV	TR - SDF
Travi	N/M	3	0,232		0,077	712	40
	V/T cls	2,5	0,232		0,093	712	60
	V/T acc	3	0,232		0,077	712	40
<b>c.a.</b>							
		valori da modello SLV	PGA - SLV		ag - SDF	TR - SLV	TR - SDF
Pareti	N/M	1	0,232		0,232	712	712
	$\tau$ /TLIM	3,5	0,232		0,066	712	30
<b>SLD - muratura</b>							
		valori da modello SLD (%)	PGA - SLD	limite interpiano (%)	ag - SDF	TR - SLD	TR - SDF
Spostamento	x	0,5	0,101	0,3	0,061	75	30
	y	0,5	0,101	0,3	0,061	75	30
<b>SLD - c.a.</b>							
		valori da modello SLD (%)	PGA - SLD	limite interpiano (%)	ag - SDF	TR - SLD	TR - SDF
Spostamento	x	0,5	0,101	0,5	0,101	75	75
	y	0,5	0,101	0,5	0,101	75	75
<b>SLO - c.a.</b>							
		valori da modello SLO (%)	PGA - SLO	limite interpiano (%)	ag - SDF	TR - SLO	TR - SDF
Spostamento	x	0,42	0,080	0,33	0,063	45	30
	y	0,5	0,080	0,33	0,053	45	30

MIGLIORAMENTO							
<b>SLV</b>							
Muratura		valori da modello SLV	PGA - SLV		ag - MIGL	TR - SLV	TR - MIGL
Pareti	N/Mp	2,5	0,232		0,093	712	60
	V	3	0,232		0,077	712	40
	N/Mo	3	0,232		0,077	712	40
<b>c.a.</b>							
		valori da modello SLV	PGA - SLV		ag - MIGL	TR - SLV	
Pilastr	N/M	2	0,232		0,116	712	105
	V/T cls	2,5	0,232		0,093	712	60
	V/T acc	2,8	0,232		0,083	712	47
<b>c.a.</b>							
		valori da modello SLV	PGA - SLV		ag - MIGL	TR - SLV	TR - MIGL
Travi	N/M	2,5	0,232		0,093	712	60
	V/T cls	2	0,232		0,116	712	105
	V/T acc	2,5	0,232		0,093	712	60
<b>c.a.</b>							
		valori da modello SLV	PGA - SLV		ag - MIGL	TR - SLV	TR - MIGL
Pareti	N/M	1	0,232		0,232	712	712
	$\tau/\tau_{LIM}$	2,5	0,232		0,093	712	60
<b>SLD - muratura</b>							
		valori da modello SLD (%)	PGA - SLD	limite interpiano (%)	ag - MIGL	TR - SLD	TR - MIGL
Spostamento	x	0,45	0,101	0,3	0,067	75	30
	y	0,45	0,101	0,3	0,067	75	30
<b>SLD - c.a.</b>							
		valori da modello SLD (%)	PGA - SLD	limite interpiano (%)	ag - MIGL	TR - SLD	TR - MIGL
Spostamento	x	0,35	0,101	0,5	0,144	75	174
	y	0,4	0,101	0,5	0,126	75	125
<b>SLO - c.a.</b>							
		valori da modello SLO (%)	PGA - SLO	limite interpiano (%)	ag - MIGL	TR - SLO	TR - MIGL
Spostamento	x	0,3	0,080	0,33	0,089	45	54
	y	0,3	0,080	0,33	0,089	45	54

Dai valori ricavati si ottengono i seguenti indicatori di rischio:

INDICATORI DI RISCHIO - SDF				
<b>SLV</b>				
Muratura		<b>alfa - SLV</b>	<b>beta - SLV</b>	<b>(beta - SLV)<sup>0,41</sup></b>
Pareti	N/Mp	0,29	0,04	0,27
	V	0,25	0,04	0,27
	N/Mo	0,29	0,04	0,27
<b>c.a.</b>				
Pilastr	N/M	0,43	0,11	0,40
	V/T cls	0,33	0,06	0,31
	V/T acc	0,31	0,05	0,29
<b>c.a.</b>				
Travi	N/M	0,33	0,06	0,31
	V/T cls	0,40	0,08	0,36
	V/T acc	0,33	0,06	0,31
<b>c.a.</b>				
Pareti	N/M	1,00	1,00	1,00
	$\tau/\tau_{LIM}$	0,29	0,04	0,27
<b>SLD</b>				
Spostamento	x	0,60	0,40	0,69
	y	0,60	0,40	0,69
<b>SLD</b>				
Spostamento	x	1,00	1,00	1,00
	y	1,00	1,00	1,00
<b>SLO</b>				
Spostamento	x	0,79	0,67	0,85
	y	0,67	0,67	0,85

Considerando il primo meccanismo che si attiva (ovvero quello caratterizzato dal valore più basso di accelerazione) si ottengono i seguenti valori:

L'indicatore di rischio calcolato in base al rapporto tra le accelerazioni vale:

$$\alpha_{C-PGA} = \frac{a_{g-SLC}}{a_{g-SLC,rif}} = \frac{0,014}{0,287} = 0,05 \quad \text{collasso a taglio (SLC)}$$

$$\alpha_{V-PGA} = \frac{a_{g-SLV}}{a_{g-SLV,rif}} = \frac{0,058}{0,232} = 0,25 \quad \text{taglio pannelli muratura (SLV)}$$

$$\alpha_{D-PGA} = \frac{a_{g-SLD}}{a_{g-SLD,rif}} = \frac{0,061}{0,101} = 0,60$$

deformazione di piano lungo x e y pannelli  
 muratura (SLD)

$$\alpha_{O-PGA} = \frac{a_{g-SLO}}{a_{g-SLO,rif}} = \frac{0,053}{0,080} = 0,67$$

deformazione di piano lungo y struttura in c.a.  
 (SLO)

L'indicatore di rischio calcolato in base al rapporto tra i periodi di ritorno elevato ad "a=0,41" vale:

$$\alpha_{C-T_R} = \left( \frac{T_{R-SLC}}{T_{R-SLC,rif}} \right)^{0,41} = \left( \frac{25}{1462} \right)^{0,41} = 0,18$$

collasso a taglio (SLC)

$$\alpha_{V-T_R} = \left( \frac{T_{R-SLV}}{T_{R-SLV,rif}} \right)^{0,41} = \left( \frac{30}{712} \right)^{0,41} = 0,27$$

taglio pannelli muratura (SLV)

$$\alpha_{D-T_R} = \left( \frac{T_{R-SLD}}{T_{R-SLD,rif}} \right)^{0,41} = \left( \frac{30}{75} \right)^{0,41} = 0,69$$

deformazione di piano lungo x e y pannelli  
 muratura (SLD)

$$\alpha_{O-T_R} = \left( \frac{T_{R-SLO}}{T_{R-SLO,rif}} \right)^{0,41} = \left( \frac{30}{45} \right)^{0,41} = 0,85$$

deformazione di piano lungo y struttura in c.a.  
 (SLO)

INDICATORI DI RISCHIO - MIGLIORAMENTO				
<b>SLV</b>				
Muratura		<b>alfa - SLV</b>	<b>beta - SLV</b>	<b>(beta - SLV)<sup>0,41</sup></b>
Pareti	N/Mp	0,40	0,08	0,36
	V	0,33	0,06	0,31
	N/Mo	0,33	0,06	0,31
<b>c.a.</b>				
Pilastr	N/M	0,50	0,15	0,46
	V/T cls	0,40	0,08	0,36
	V/T acc	0,36	0,07	0,33
<b>c.a.</b>				
Travi	N/M	0,40	0,08	0,36
	V/T cls	0,50	0,15	0,46
	V/T acc	0,40	0,08	0,36
<b>c.a.</b>				
Pareti	N/M	1,00	1,00	1,00
	$\tau/\tau_{LIM}$	0,40	0,08	0,36
<b>SLD</b>				
Spostamento	x	0,67	0,40	0,69
	y	0,67	0,40	0,69
<b>SLD</b>				
Spostamento	x	1,43	2,32	1,41
	y	1,25	1,67	1,23
<b>SLO</b>				
Spostamento	x	1,11	1,20	1,08
	y	1,11	1,20	1,08

Considerando il primo meccanismo che si attiva (ovvero quello caratterizzato dal valore più basso di accelerazione) si ottengono i seguenti valori:

L'indicatore di rischio calcolato in base al rapporto tra le accelerazioni vale:

$$\alpha_{C-PGA} = \frac{a_{g-SLC}}{a_{g-SLC,rif}} = \frac{0,014}{0,287} = 0,05 \quad \text{collasso a taglio (SLC)}$$

$$\alpha_{V-PGA} = \frac{a_{g-SLV}}{a_{g-SLV,rif}} = \frac{0,077}{0,232} = 0,33 \quad \text{taglio e pressoflessione fuori dal piano pannelli}$$

muratura (SLV)



$$\alpha_{D-PGA} = \frac{a_{g-SLD}}{a_{g-SLD,rif}} = \frac{0,067}{0,101} = 0,67$$

deformazione di piano lungo x e y pannelli  
 muratura (SLD)

$$\alpha_{O-PGA} = \frac{a_{g-SLO}}{a_{g-SLO,rif}} = \frac{0,089}{0,080} = 1,11$$

deformazione di piano lungo x e y struttura in c.a.  
 (SLO)

L'indicatore di rischio calcolato in base al rapporto tra i periodi di ritorno elevato ad "a=0,41" vale:

$$\alpha_{C-T_R} = \left( \frac{T_{R-SLC}}{T_{R-SLC,rif}} \right)^{0,41} = \left( \frac{25}{1462} \right)^{0,41} = 0,18$$

collasso a taglio (SLC)

$$\alpha_{V-T_R} = \left( \frac{T_{R-SLV}}{T_{R-SLV,rif}} \right)^{0,41} = \left( \frac{40}{712} \right)^{0,41} = 0,31$$

taglio e pressoflessione fuori dal piano pannelli  
 muratura (SLV)

$$\alpha_{D-T_R} = \left( \frac{T_{R-SLD}}{T_{R-SLD,rif}} \right)^{0,41} = \left( \frac{75}{75} \right)^{0,41} = 1,0$$

deformazione di piano lungo x e y pannelli  
 muratura (SLD)

$$\alpha_{O-T_R} = \left( \frac{T_{R-SLO}}{T_{R-SLO,rif}} \right)^{0,41} = \left( \frac{54}{45} \right)^{0,41} = 1,08$$

deformazione di piano lungo x e y struttura in c.a.  
 (SLO)

### 3.26.1 Stato di fatto

Indice di rischio calcolato sul meccanismo che prima si attiva a livello di vulnerabilità globale della struttura, caratterizzato dal valore più basso di accelerazione, ottenuto sulla base del rapporto tra la accelerazione di attivazione del meccanismo e la accelerazione di riferimento allo SLV:

- crisi per rottura a taglio della muratura -  $\alpha_{V-PGA} = 0,25$  (porzione in muratura Corpo F)  
 (la resistenza a taglio delle murature della struttura è pari al 25% dell'azione di riferimento del sisma allo SLV)
- crisi per rottura a taglio degli elementi portanti in c.a. (travi e pilastri) in quanto la progettazione originaria dei vari corpi è avvenuta in epoca in cui non era obbligatorio

l'utilizzo di normative in zona sismica e pertanto le strutture non sono state progettate per resistere ad azioni sismiche -  $\alpha_{V-PGA} = 0,31$  (porzione in c.a. Corpo G e Corpo H)  
(la resistenza a taglio dei pilastri in c.a. della struttura è pari al 31% dell'azione di riferimento del sisma allo SLV)

### 3.26.2 Post miglioramento

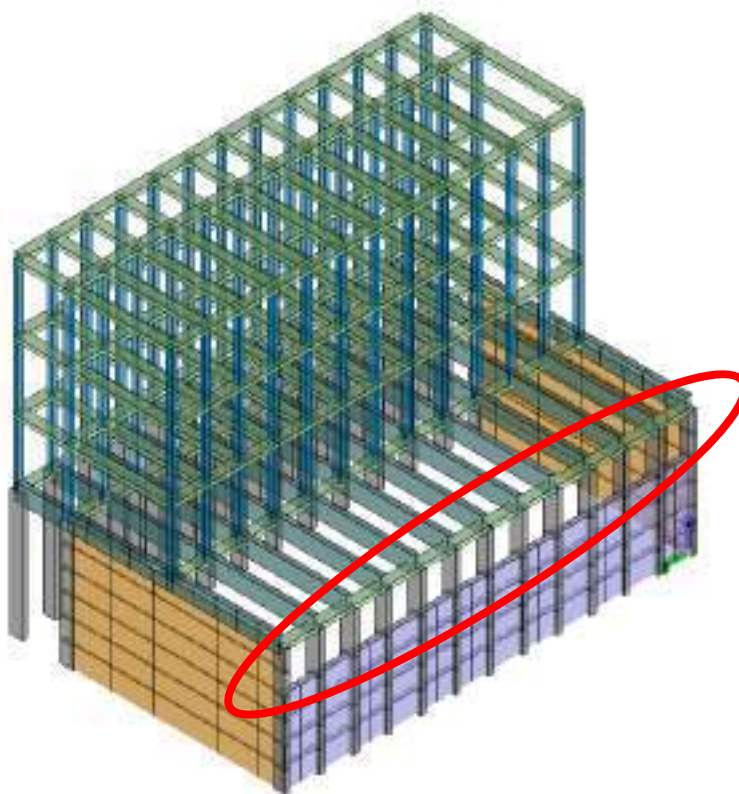
Indice di rischio calcolato sul meccanismo che prima si attiva a livello di vulnerabilità globale della struttura, caratterizzato dal valore più basso di accelerazione, ottenuto sulla base del rapporto tra la accelerazione di attivazione del meccanismo e la accelerazione di riferimento allo SLV:

- crisi per rottura a taglio della muratura a seguito degli interventi di miglioramento -  $\alpha_{V-PGA} = 0,33$  (porzione in muratura Corpo F)  
(il meccanismo di crisi per rottura a taglio delle murature della struttura si attiva per un valore di accelerazione pari al 33% dell'azione di riferimento del sisma allo SLV)
- crisi per rottura a taglio degli elementi portanti in c.a. (travi e pilastri) grazie ad una redistribuzione delle azioni a seguito degli interventi di miglioramento -  $\alpha_{V-PGA} = 0,36$   
(il meccanismo di crisi per rottura a taglio dei pilastri in c.a. della struttura si attiva per un valore di accelerazione pari al 36% dell'azione di riferimento del sisma allo SLV)

Si evidenzia, quindi, che l'accelerazione del primo meccanismo che si attiva nel fabbricato a seguito della messa in opera degli interventi di miglioramento proposti è pari al 33% della domanda di accelerazione del terremoto di riferimento (percentuale di miglioramento ottenuto pari al 32%)

### **3.27 Corpo FGH - Rinforzo in acciaio della parete perimetrale palestra, nelle finestre a nastro: verifica di resistenza SLV**

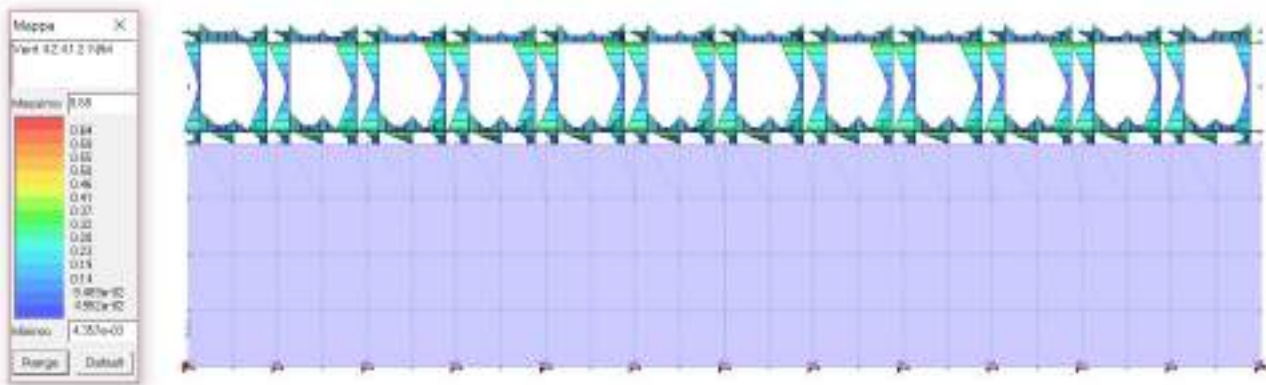
Si riportano le verifiche SLV per gli elementi in acciaio (profili HEA160) che formano il rinforzo strutturale della parete perimetrale della palestra.



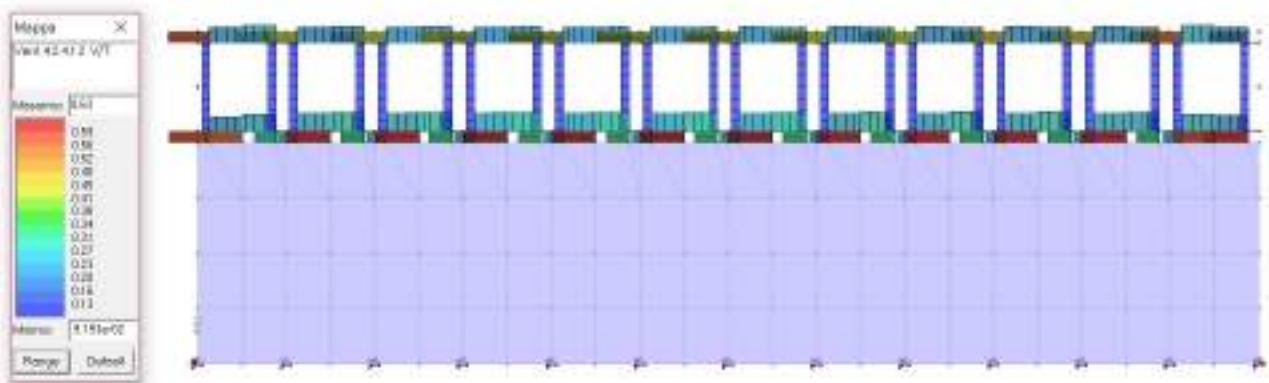
**Parete rinforzata e posizionamento reticolare in acciaio (ovale rosso)**

I valori delle verifiche SLV (tutte soddisfatte) sono riportati sotto forma di mappe di colore, illustrate nelle seguenti figure.

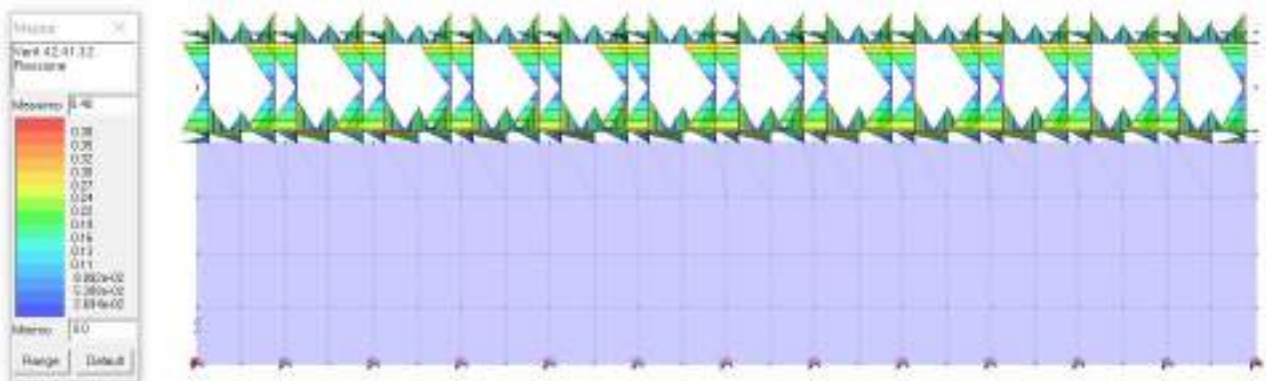
3.27.1 Montanti e aste orizzontali HEA160



**Verifica N/M: 0,68<1,0**



**Verifica V/T: 0,63<1,0**



**Verifica flessione: 0,40<1,0**

### **3.28 Corpo FGH , Corpo DE- Micropali in fondazione dei vani ascensore: verifica di resistenza SLV**

E' stato progettato un intervento di ancoraggio nella fondazione dei vani ascensore del Corpo FGH e del Corpo DE, in modo da consentire un efficiente comportamento a mensola con l'inserimento di 8 micropali ( $L_{max} = 10$  m) tipo IRS con tubi in acciaio di diametro 88,9mm spessore 7mm con trave di correa in sommità di sezione 60cmx30cm, disposti in modo tale da creare sia un nucleo di terreno confinato (dotato quindi di migliori caratteristiche meccaniche) e che sia un efficace ancoraggio che impedisca la rotazione della fondazione del vano ascensore.

#### 3.28.1. *Micropali Tubfix tipo IRS*

I micropali sono realizzati con perforazione di diametro  $\phi 160mm$  e hanno una lunghezza totale pari a  $H = 1000cm$ . L'armatura di ogni micropalo è costituita da tubi in acciaio cavi di diametro  $\phi 88,9mm$  e spessore  $s = 7mm$  realizzato con acciaio S355; il diametro finale del micropalo risulta  $\phi 250mm$ .

I micropali entrano in azione solo durante il sisma (sono inerti al carico verticale statico), che produce uno sforzo di trazione / compressione massimo pari a circa  $N \approx 11000daN$ .

La portata ultima di ogni micropalo, calcolata sulla base delle caratteristiche del terreno, è pari a circa  $P_{u-c} \approx 30000daN$  di compressione e a  $P_{u-t} \approx 15000daN$  di trazione.

Le verifiche di portanza e di sfilamento risultano quindi soddisfatte.